

- ◆ Bohman 2 C 43 podlahový mycí stroj kabelový
- ◆ Bohman 2 B 43 bateriový podlahový mycí stroj

Bohman 2 C 43 / Bohman 2 B 43

Podlahový mycí stroj S BATERIÍ/KABELEM



NÁVOD K OBSLUZE

»» Před použitím si prosím pečlivě přečtěte

PRODEJCE

PŘEHLED

Podlahové mycí stroje Bohman 2 nejsou určeny pro použití osobami se slabou fyzickou schopností, pomalou reakcí nebo duševními poruchami, včetně dětí. Stroje mohou být používány pouze proškolenými a zodpovědnými pracovníky:

▼ Zkontrolujte napájecí napětí a seznamte se se všemi konstrukčními informacemi před zahájením jakékoli operace.

▼ Umístěte stroj do otevřeného prostoru, abyste porozuměli jeho různým funkcím při prvním použití podlahového mycího stroje

▼ Zkontrolujte stav stroje a jeho součástí za normálních podmínek a během provozu před zahájením jakékoli operace.

▼ Mycí stroj nelze použít, pokud je v abnormálním pracovním stavu.

▼ Obsluha jej musí použít pro příslušnou oblast použití (čištění rovných tvrdých podlah).

▼ Věnujte pozornost překážkám na pracovišti, jako jsou schody a police, a během provozu věnujte pozornost okolním lidem, zejména dětem.

▼ Používejte vhodný čisticí prostředek (lze použít pouze schválené prostředky výrobce při dodržení dávkování uvedeném na štítku čisticího prostředku).

▼ Mycí stroj musí být opravován vždy autorizovaným servisním střediskem výrobce.

▼ Při čištění nebo údržbě stroje vypněte napájení nebo vyjměte baterii.

▼ Je zakázáno čistit stroj vysokým tlakem vody nebo párou

▼ V elektrických součástech není povolena žádná voda, aby nedošlo k nehodám a spálení.



Poznámka: Je zakázáno používat tento podlahový mycí stroj k čištění hořlavých kapalin, rozpouštědel, topných olejů, aktivních kovových par nebo hořlavého prachu a dalších nebezpečných látek.

OBSAH

Představení produktu	1
Vlastnosti výrobku.....	1
Konstrukční diagram.....	2
Technické parametry	3
Balení a demontáž.....	3
Montážní návod.....	4
Příprava práce se strojem.....	5
Práce se strojem.....	5
Běžné chyby a řešení potíží	7
Denní údržba	9
Bezpečnostní opatření pro bezúdržbové baterie.....	10
Schéma obvodu Bohman 2 C 43	11
Schéma obvodu Bohman 2 B 43	12

1. Představení produktu

Děkujeme za zakoupení podlahového mycího stroje Bohman. Tento stroj má vynikající výhody pohodlného provozu, bezpečného použití, čištění a odsávání nečistot z podlahy, vysoké účinnosti čištění a pozoruhodného čistícího efektu, a proto je ideálním pomocníkem pro každodenní čištění podlah. Je vhodný zejména pro velká a středně velká veřejná místa, jako jsou hotely, kancelářské budovy, výstaviště, školy, firmy, haly, servisy atd. Jedná se o nepostradatelné a důležité čistící zařízení v moderních čistících strojích!

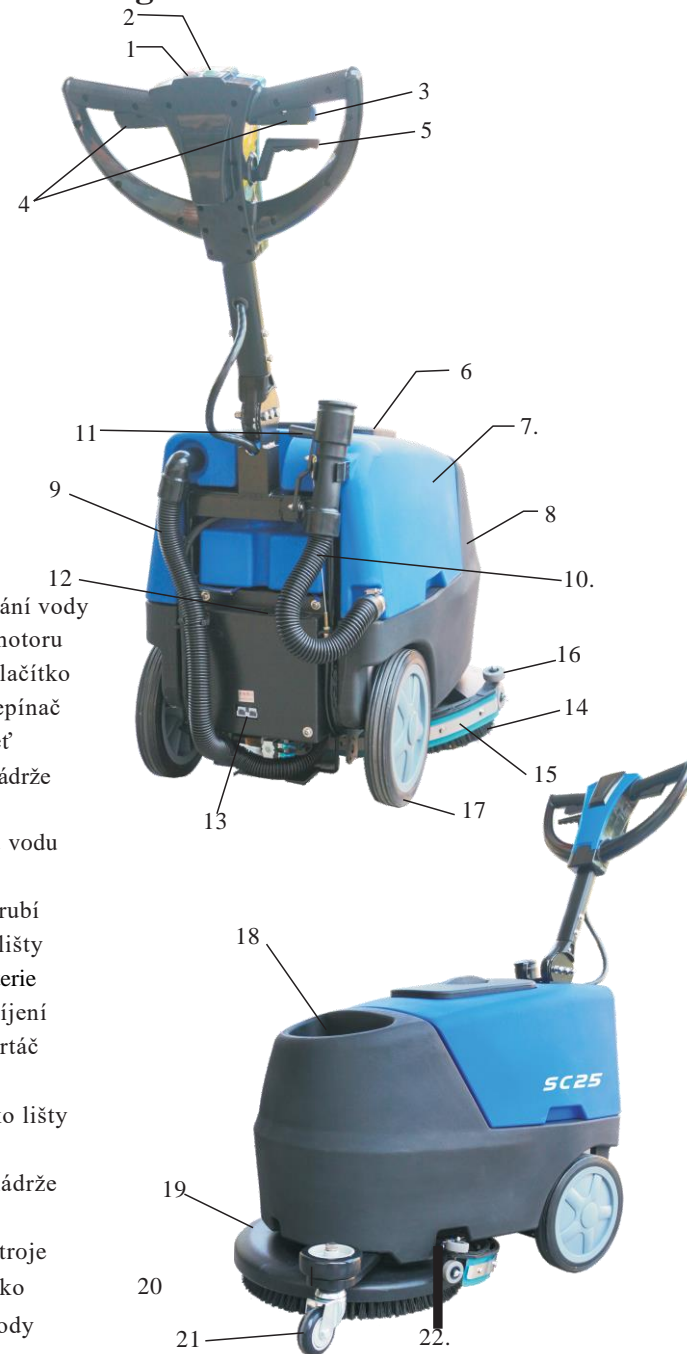
Podlahové mycí stroje Bohman řady 3 jsou čistící stroje, které používají mechanický rotační pohyb diskového kartáče a chemické působení vody a roztoku čistícího prostředku. Podlahové mycí stroje mohou být použity pouze k účelu čištění rovných podlahových ploch.

2. Vlastnosti výrobku

Podlahové mycí stroje Bohman řady 3 jsou poháněny kartáčem s redukcí přímé převodovky s extrémně silnou čistící kapacitou. Tělo stroje je komprimováno a navrženo s inteligentním vzhledem a silným fyzickým smyslem. Pračka se vyznačuje malou obsazenou plochou, jednoduchou obsluhou, krátkým tělem stroje, tělem lehkého stroje a flexibilní rotací.

Tento stroj není vhodný pro použití v dešti nebo pod vodní pistolí. Je přísně zakázáno používat tento stroj ke sběru nebezpečného prachu nebo hořlavé kapaliny v hořlavém a výbušném prostředí. Kromě toho, že stroj není vhodný pro přepravu.

3. Konstrukční diagram



1. Zapnutí dávkování vody
2. Spínač sacího motoru
3. Bezpečnostní tlačítko
4. Levý/pravý přepínač
5. Zvedací rukojeť
6. Kryt odpadní nádrže
7. Odpadní nádrž
8. Nádrž na čistou vodu
9. Sací potrubí
10. Odtokové potrubí
11. Zdvih stírací lišty
12. Kontrolka baterie
13. Konektor nabíjení
14. Podlahový kartáč
15. Stírací lišta
16. Vodící kolečko lišty
17. Velké kolo
18. Plnicí otvor nádrže
19. Kryt kartáče
20. Vodící kolo stroje
21. Otočné kolečko
22. Ventil čisté vody

4. Technické parametry

Položky	Parametry	
	Bohman 2 B 43	Bohman 2 C 43
Napětí	24 V	220-240V~
Provozní šířka	430 mm	430 mm
Šířka stírací lišty	530 mm	530 mm
Provozní efektivita	1700m ² /h	1700m ² /h
Velikost kartáče	17"	17"
Otáčky kartáče	210r/min	160r/min
Motor kartáče	24V 550W	220V 750W
Přítlak kartáče	25 kg	25 kg
Sací motor	24V 500W	220V 700W
podtlak	140mbar	180mbar
Nádrž na čistou vodu	24 litrů	24 litrů
Nádrž na odpadní vodu	25 litrů	25 litrů
Baterie	2×DC12V 80Ah	--
Hmotnost baterií	54 kg	--
Hmotnost stroje	52 kg	60 kg
Čistá hmotnost	106 kg	60 kg
Hrubá hmotnost	121 kg	75 kg
Délka přívodního kabelu	--	18 m

5. Balení a demontáž

5.1. Obal

Tento stroj je speciálně zabalen a vybaven dřevěnou paletou pro nakládku a vykládku vysokozdvizným vozíkem. Velikost balení je následující: délka 870 mm, šířka 610mm, výška 890mm.

5.2. Demontáž

1) Odřízněte balicí pásku, 2) odřízněte obalovou krabici, 3) vyjměte dřevěnou desku, 4) vyjměte příslušenství, 5) použijte svah k sužování stroje z dřevěné palety.

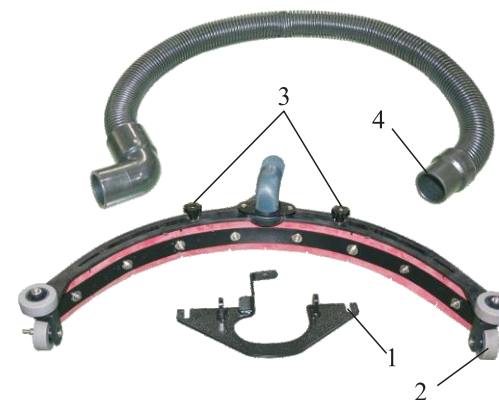
6. Montážní návod

6.1. Montáž a seřízení stěrky (stírací lišty)

Stěrka (stírací lišta) se používá k odsátí nečistot z podlahy za kartáčem (pouze k odsátí mokrých nečistot / tekutin). Stěrku nainstalujte podle následujících kroků:

- ▼ Ujistěte se, že stěrka je ve sníženém stavu.
- ▼ Nakloňte stroj zpět dozadu
- ▼ Stěrku namontujte na držák (pozice 1 na obr. A)
- ▼ Utáhněte dva upevňovací šrouby (Pozice 3 na obr. A)
- ▼ Vložte sací trubku zcela do stěrky (pozice 4 na obr. A)

Absorpční gumové stěrky slouží k vytvoření podtlaku pro odsátí vody a nečistot z podlahy. Aby byl zajištěn lepší účinek absorpce vody, musí být pryžové pásy po určité době vyměněny, protože dlouhodobé tření o podlahu poškodí kraje stíracích gum, což ovlivní účinek odsávání. Životnost stíracích gum je také ovlivněna působením čisticích prostředků a jejich ponechání na vzduchu, kdy po určité době ztvrdnou a ztratí přilnavost k podlaze. Aby bylo dosaženo vynikajícího účinku absorpce vody, zadní guma stěrky se během provozu udržuje na místě přibližně 45 stupňů se zemí a tlak stěrky vody lze nastavit seřízením výšky malých postranních koleček (pozice 2 na obr. A) stěrky. Používejte pouze originální stěrky výrobce.



Obr.A

6.2. Instalace kartáče

- ▼ Nakloňte stroj dozadu
- ▼ Umístěte kartáčovou (14) nebo držák padu pod střed hlavy, respektive držák kartáče (padu). Pro uchycení s kartáčem trhněte ve směru hodinových ručiček – tím kartáč uchytíte. V opačném směru kartáč nebo držák padu sundáte.

7. Příprava práce se strojem

7.1. Výběr příslušenství

- ▼ Nylonový kartáč: vhodný pro čištění hrubých, nerovných nebo hladkých podlah.
- ▼ Držák padu + podlahový pad pro hladké povrchy. Nutné zvolit barvu podlahového padu, dle prováděné aplikace.

7.2. Naplnění nádrže na čistou vodu

▼ Přední část nádrže na čistou podlahových mycích strojů Bohman řady 2 je vybavena otvorem pro plnění vody / čisticího prostředku (18), do kterého doporučujeme nalévat vodu pomocí napouštěcí hadice. (vyvarujte se nalévání z kbelíku, kde mohou být nečistoty).

▼ Naplňte nádržku na čistou vodu čistou vodou společně s odpovídajícím množstvím čisticího prostředku, dle údajů výrobce čisticího prostředku v závislosti na znečištění podlahy.

▼ Používejte pouze nepěňivé přípravky určené pro použití v podlahových mycích strojích.



Upozornění! Pokud použitý čisticí prostředek produkuje příliš mnoho pěny, znamená to, že tento čisticí prostředek není vhodný pro tento podlahový mycí stroj. Okamžitě změňte čisticí prostředek.

V případě pokračování práce se strojem může dojít k poškození sacího motoru, za které výrobce nenese žádnou zodpovědnost.

8. Práce se strojem

8.1. Správné provozní kroky pro spuštění stroje

- ▼ Nastavte ovládací rukojeť do příslušné polohy a spusťte stěrku k zemi.
- ▼ Zapněte hlavní spínač na zadní straně rukojeti (madla), rozsvítí se kontrolky stavu nabití (v případě bateriové verze)
- ▼ Nastavte dávkování vody páčkou za nádrží (22), páku stírací lišty dejte dolů (11)
- ▼ Zapněte sací motor (2) a dávkování vody (1).
- ▼ Stiskněte bezpečnostní tlačítko (3) a zapněte kartáče (4), pracujte se strojem

8.2. Popis indikátoru stavu nabití baterií

▼ Tři kontrolky (12) ukazují stav nabití baterie (zleva doprava se mění ze slabé na silnou). Napájení z baterie je dostatečné, když svítí všechny tři kontrolky. Varuje před nedostatečným napájením baterie, pokud svítí pouze indikátor levé kontrolky. V tomto okamžiku musí být stroj okamžitě zastaven a plně nabit.

★**POZOR:** Aby byla zachována normální životnost baterie, musí být plně nabitá v čase po každém použití stroje, bez ohledu na to, jak je baterie používána. Životnost baterie je 700 nabíjecích cyklů.

8.3. Naplnění nádrže na znečištěnou odpadní vodu

▼ Když se hladina odpadních vod v nádrži odpadních vod blíží maximálnímu limitu hladiny vody (obr.B), plovák vyskočí nahoru, aby zablokoval výstup vzduchu tak, aby motor nemohl nasávat tekutiny ani vzduch. Tuto situaci poznáte výraznou změnou zvuku motoru a zároveň stěrka nebude odsávat. (V tomto okamžiku stěrka nebude sát vodu ze země) Okamžitě vypněte sací motor a motor kartáče.

▼ Zvedněte stěrku (sací lištu)

▼ Přesuňte stroj na místo, kde je vypouštěna odpadní voda. Hadici (10) vyjměte ze svorky uchycení na stroji, zdvihněte nad úroveň nádrže a otevřete zátku vypouštěcí hadice. Vodu vypusťte do kanalizace nebo určené nádrže dle hygienických předpisů a předpisů o ochraně životního prostředí v dané lokalitě či dle jiných předpisů.



Obr.B

9. Běžné chyby a řešení potíží

9.1. Formulář chyb, jejich analýza a řešení

Chyba	Analýza příčiny	Řešení
Stroj nefunguje	Není zapnutý vypínač	Zapněte vypínač
	Baterie není nabitá	Nabijte baterie
	Baterie je poškozena	Vyměňte baterii
	Připojení kabelu baterie je uvolněné	Řádně připojte baterii a dotáhněte kontakty
	Prasklá pojistka.	Vyměňte pojistku
	Hlavní vypínač je poškozen	Obraťte se na autorizovaný servis
Kartáč se netočí	Pojistka přetížení motoru kartáče je prasklá	Vyměňte pojistku
	Motor je poškozen	Obraťte se na autorizovaný servis
	Uhlíky motoru kartáče jsou opotřebované	Obraťte se na autorizovaný servis
	Relé motoru kartáče nespíná	Obraťte se na autorizovaný servis
Sací motor nefunguje	Pojistka sacího motoru je prasklá	Vyměňte pojistku
	Sací motor je poškozen, utopen ..	Vyměňte pojistku
	Relé sacího motoru nespíná	Vyměňte pojistku
Malý nebo žádný tok roztoku	Kulový ventil je otevřen otevřen příliš málo	Otevřete kulový ventil za nádrží více
	Hadičky vody nebo vodní filtr jsou ucpány	Vyčistěte filtr a propláchněte hadičky
	Elektromagnetický ventil neotevírá a nezavírá	Obraťte se na autorizovaný servis
Špatné odsávání vody	Nádrž na odpadní vodu je plná	Vypusťte nádrž na odpadní vodu
	Zátka výpustní hadice není uzavřena	Zavřete vypouštěcí zátku
	Stírací lišta je ucpaná	Vyčistěte stírací lištu
	Stírací gumy jsou opotřebované	Vyměňte stírací gumy na liště
	Stírací lišta není správně nastavena	Nastavte stírací lištu pomocí koleček
	Sací hadice není nasazena správně na sací liště	Nasad'te hadici na koleno stírací lišty – pořádně
	Sací hadice je ucpaná	Vyčistěte sací hadici
	Sací hadice je poškozená	Vyměňte sací hadici
	Víko nádrže nesedí správně na nádrži	Nasad'te víko tak aby vzniknul podtlak
	Gumové těsnění víka je poškozeno	Vyměňte těsnění
	Sací motor je poškozen	Obraťte se na autorizovaný servis
Krátká provozní doba	Baterie je téměř vybitá	Nabijte prosím
	Baterie je poškozená	Vyměňte baterii
	Baterie potřebuje údržbu	Obraťte se na autorizovaný servis
	Nabíječka baterií je poškozená	Obraťte se na autorizovaný servis

9.2 Předběžná kontrola, pokud stroj nefunguje

▼ Zapněte hlavní vypínač na zadní straně madla. Kontrolka spínače není zapnutá a tři kontrolky napájení nejsou zapnuté. Nejprve zkontrolujte, zda pojistka 3A na obr. C není prasklá, případně ji vyměňte.

Pokud je v pořádku, zkontrolujte, zda není poškozen hlavní vypínač. Nakonec zkontrolujte zdali není poškozena obvodová deska (6)

▼ Pokud je hlavní vypínač na zadní straně madla v pořádku a funkční a pokud kontrolky stavu nabití baterie ukazují, že je baterie nabitá, ale nefunguje odsávání (sací motor), zkontrolujte pojistku 30 A a zda není poškozeno relé sacího motoru (2) a (4) a nakonec zkontrolujte, zdali není poškozen sací motor.

▼ Pokud je hlavní vypínač na zadní straně madla v pořádku a pokud kontrolky stavu nabití ukazují nabití baterie, ale kartáč se neotáčí, tedy nefunguje motor kartáče, zkontrolujte pojistku 60A a relé motoru kartáče zdali nejsou poškozeny (3) a (5), následně zkontrolujte zdali není poškozen motor kartáče.

(1). 3A pojistka

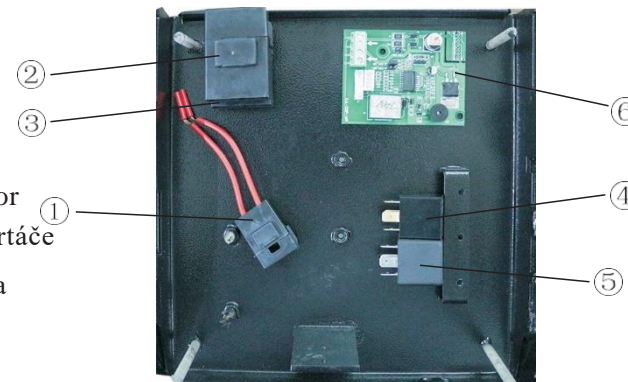
(2). 30A pojistka

(3). 60A pojistka

(4). Relé – sací motor

(5). Relé - motor kartáče

(6). Obvodová deska



Obr.C

10. Denní údržba

10.1 Denní údržba a servis

▼ Vyjměte držák padu / kartáč a opláchněte je proudem vody. Držák na stroji otřete hadrem.

▼ Vypusťte vodu z odpadní nádrže a vypláchněte čistou vodou. Zkontrolujte zdali nejsou v odpadní nádrži úlomky nebo zbytky nečistot. Pokud ano, okamžitě je odstraňte. Zbývající voda v nádrži na čistou vodu / mycí roztok by měla být také vypuštěna.

▼ Zvedněte stírací lištu z podlahy pomocí páky a nechte v horní poloze. Stírací lištu otřete hadrem tak, aby nezůstaly nikde nečistoty a to jak uvnitř tak na stranách lišty.

▼ Vyjměte výsávací filtr a opláchněte jej čistou vodou

▼ Stroj otřete specifickým čisticím prostředkem.

▼ Nabijte baterii

▼ Zkontrolujte, zda nejsou opotřebované stírací gummy. V případě jejich poškození nebo opotřebovaní je vyměňte popřípadě otočte.

10.2 Měsíční údržba a servis

▼ Zkontrolujte, zda je horní část baterie čistá, aby nedošlo ke korozi

▼ Zkontrolujte, zda není spojovací vodič baterie volný nebo zkorodovaný

▼ Zkontrolujte těsnící pás víka odpadní nádrže. Vyměňte jej, pokud je poškozen

▼ Všechny mazací díly a rotační hřídele namažte mazacím olejem.

▼ Zkontrolujte, zda jsou upevňovací prvky stroje volné

▼ Zkontrolujte, zda nádrž na vodu neprosakuje

10.3 Údržba motorů

▼ Pro údržbu motoru se obraťte na autorizované servisní středisko výrobce stroje.

▼ Zkontrolujte uhlíky motoru kartáče po každých 250 hodinách používání. Pokud je uhlík vážně opotřebovaný, požádejte výrobce o výměnu.

10.4 Skladování stroje

▼ Skladujte jej ve vnitřních prostorách na suchém místě.

▼ Nenechávejte stát na kartáči

▼ Stírací lištu nechte zdvihnutou v horní poloze, tak aby neležela na zemi.

▼ Neskladujte v prostorách s teplotou nižší než 0 stupňů.

▼ Vypusťte a vyčistěte nádrž na nečistoty. Vypusťte nádrž na čistou vodu.

11. Bezpečnostní opatření pro bezúdržbové baterie

Chcete-li baterie lépe používat a prodloužit jejich životnost, věnujte během používání pozornost následujícím údajům:

1. Vzhled baterie musí být **udržován** v čistotě. Neoplachujte ji vodou. Ujistěte se, že **jsou** vodiče pro připojení baterie upevněny ke svorkám. Uvolněné zapojení bude generovat velký proud během používání, který vypálí baterie svorky a dráty.

2. **Vyberte** nabíječku, která odpovídá křivce bezúdržbového nabíjení baterie pro nabíjení baterie. Pokud se nezdařilo, požádejte dodavatele o "nabíjecí křivku". Použití neodpovídajících nabíječek způsobí vyboulení baterie a zkrátí dobu používání nebo jiné vady.

3. Bezúdržbová baterie nemá paměťovou funkci. Nenabíjejte baterii po úplném vybití baterie, což by mohlo způsobit poškození baterie. Baterie se by měla být nabíjena pokud stroj nepoužíváte. Baterie musí být plně nabitá jednou denně (dokud nesvítí zelená kontrolka). Kapacita baterie se při dlouhodobém používání bez plného nabití sníží.

4. Baterie se samo vybíjí při dlouhodobém skladování. Obecně platí, že plně nabitá baterie musí být **jednou** měsíčně dobíjena. Pokud se baterie nepoužívá, je lepší baterii **po** úplném nabití uložit. Kapacita baterie odpovídá "napětí otevřeného obvodu" (napětí na **obou** koncích baterie, když není v provozu **po** dobu 24 hodin).

100% → 12.90-12.80V

75% → 12.60V

50% → 12.30V

25% → 12.00V

0% → 11.80V

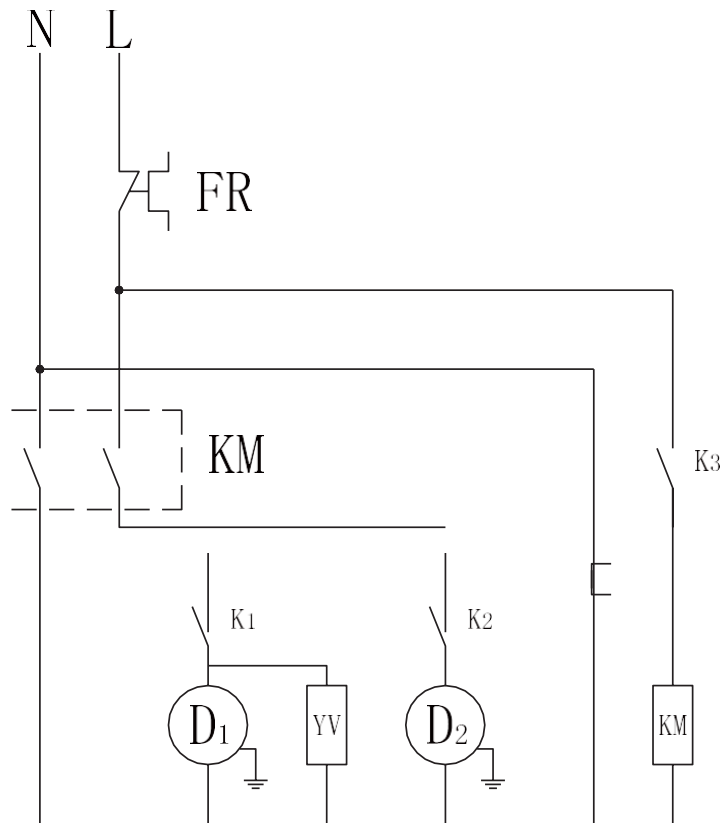
100% 6.45-6.4V pro 6V baterii

Baterie musí být nabitá, pokud je kapacita baterie pouze 25%; jinak bude napětí baterie po dlouhou dobu příliš nízké a dojde k vnitřní vulkanizaci.

5. Teplota ovlivní kapacitu baterie. Nedoporučuje se používat ani skladovat baterie při teplotě + nižší než 0 stupňů. Kapacita klesá při nízké teplotě.

Schéma zapojení Bohman 2 C 43

- FR 15A Ochrana proti přetížení
- KM 30A Mezilehlé relé
- K1 Kruhový spínač
- K2 \K3 Kolébkový spínač
- YV Solenoid ventil
- D1 Kartáč deska Motor
- D2 Vodní sací motor



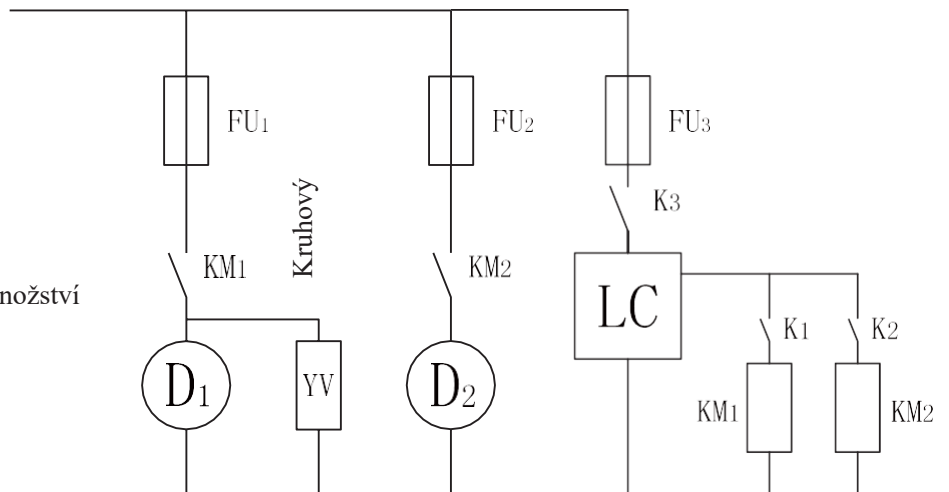
- 12.

Schéma zapojení Bohman 2 B 43

+24V

- K1 Kruhové Přepnout
- KM1/KM2 24V středně pokročilé relé
- K2/K3 Kolébka
- D1 Kartáč deska Motor
- D2 vodní sací motor
- YV solenoid ventil
- Fu1 Pojistka 60A
- Fu2 Pojistka 30A
- Fu3 3A pojistka
- LC Elektrická tabule pro zobrazení množství

-24V



- 11.

