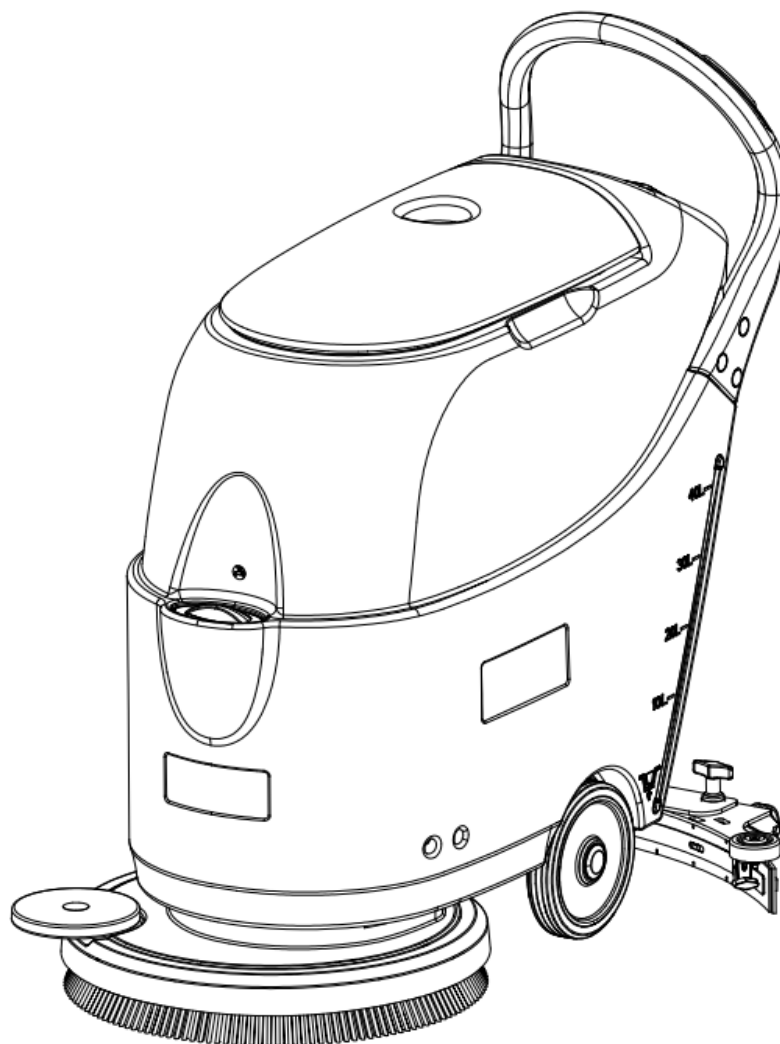


SC430 53 B GO FULL PKG

INSTRUCTION FOR USE



Model: 50000334
Rev C 5 Jun . 2017



OBSAH

ÚVOD	307
OBSAH NÁVODU A ÚČEL	307
JAK ZACHÁZET S TÍMTO NÁVODEM.....	307
PROHLÁŠENÍ O SHODĚ	307
PŘÍSLUŠENSTVÍ A ÚDRŽBA	307
ZMĚNY A VYLEPŠENÍ	307
ÚČEL POUŽITÍ.....	307
ÚDAJE PRO IDENTIFIKACI PŘÍSTROJE	307
DODÁVKA A VYBALENÍ	308
BEZPEČNOST	308
VIDITELNÉ SYMBOLY NA PŘÍSTROJI	308
SYMBOLY, KTERÉ JSOU UVEDENY V NÁVODU K OBSLUZE.....	308
VŠEOBECNÉ BEZPEČNOSTNÍ POKYNY.....	308
POPIS PŘÍSTROJE.....	311
TECHNICKÉ PARAMETRY.....	311
POPIS PŘÍSTROJE.....	311
OVLÁDACÍ PANEL.....	313
DISPLEJ KONTROLKY NABÍJEČKY	313
PROVOZNÍ PŘÍRUČKA.....	313
INSTALACE A INSTALACE NOVÉ BATERIE PŘÍSTROJE.....	314
MONTÁŽ A DEMONTÁŽ DRŽÁKU KARTÁČE/PODLOŽKY.....	316
NASTAVENÍ VYVÁŽENÍ SACÍ TRYSKY	316
PLNĚNÍ NÁDRŽE ČISTICÍHO PROSTŘEDKU	317
REGULACE MNOŽSTVÍ VODY.....	317
SPUŠTĚNÍ A ZASTAVENÍ PŘÍSTROJE.....	318
OBSLUHA PŘÍSTROJE	318
VYPRÁZDNĚNÍ NÁDRŽE.....	319
PRVNÍ POUŽITÍ	320
PO POUŽITÍ PŘÍSTROJE	320
SKLADOVÁNÍ PŘÍSTROJE	320
ÚDRŽBA	321
TABULKA PLÁNOVANÉ ÚDRŽBY	321
NABÍJENÍ BATERIÍ.....	321
ČIŠTĚNÍ SACÍ TRYSKY	322
KONTROLA A VÝMĚNA LISTU STĚRKY	323
ČIŠTĚNÍ DRŽÁKU KARTÁČE/PODLOŽKY	323
ČIŠTĚNÍ FILTRU PLOVÁKU A KONTROLA TĚSNĚNÍ NÁDRŽE	324
ČIŠTĚNÍ FILTRU NÁDRŽE ČISTÉ VODY.....	325
SCHÉMA ZAPOJENÍ.....	326
ŘEŠENÍ POTÍŽÍ	327
LIKVIDACE.....	327

ÚVOD**POZNÁMKA**

Čísla v závorkách se vztahují k součástem uvedeným v kapitole Popis přístroje.

OBSAH NÁVODU A ÚČEL

Tento návod k obsluze má uživateli poskytnout potřebné informace pro správnou a bezpečnou obsluhu tohoto zařízení. Obsahuje informace o technických údajích, bezpečnosti, provozu, skladování, údržbě, náhradních dílech a likvidaci zařízení.

Před obsluhou tohoto zařízení je třeba, aby si provozovatel a kvalifikovaní technici pečlivě přečetli tento návod k obsluze. V případě dotazů ohledně tohoto návodu nebo dalších informací kontaktujte servisní středisko naší společnosti.

Pracovníci obsluhy nesmí provádět úkony, které by měli dělat kvalifikovaní technici. Naše společnost nebude zodpovídat za škody způsobené nedodržením tohoto zákazu.

JAK ZACHÁZET S TÍMTO NÁVODEM

Návod k obsluze musí být uložen v blízkosti přístroje, uvnitř adekvátní skříně, mimo dosah tekutin a jiných látek, které by ho mohly poškodit.

PROHLÁŠENÍ O SHODĚ

Prohlášení o shodě je součástí dodávky přístroje a potvrzuje shodu přístroje s platným zákonem.

**POZNÁMKA**

Kopie původního prohlášení o shodě jsou poskytovány spolu s dokumentací přístroje.

PŘÍSLUŠENSTVÍ A ÚDRŽBA

Všechny potřebné úkony, údržbu a opravy musí provádět kvalifikovaný personál nebo servisní střediska naší společnosti. Je nutné používat POUZE autorizované náhradní díly a příslušenství.

Pokud je třeba objednat náhradní díly nebo příslušenství, kontaktujte prosím naše oddělení péče o zákazníky.

ZMĚNY A VYLEPŠENÍ

Naše společnost své produkty neustále zlepšuje. Společnost si vyhrazuje právo na změny a vylepšení produktů, a to bez předchozího upozornění.

ÚČEL POUŽITÍ

Tento mycí stroj je určen pro obchodní a průmyslové použití. Je vhodný k čištění hladkých a tvrdých podlah a musí být používán odbornými pracovníky a v bezpečném prostředí. Tento přístroj není určen pro venkovní použití, čištění koberců a hrubých podlah.

ÚDAJE PRO IDENTIFIKACI PŘÍSTROJE

Výrobní číslo a název modelu přístroje jsou vyznačeny na výrobním štítku (4).

Tyto informace jsou užitečné. Pomocí následující tabulky si poznamenejte identifikační údaje přístroje pro případnou potřebu objednání náhradních dílů.

MODEL PŘÍSTROJE.....
VÝROBNÍ ČÍSLO PŘÍSTROJE.....

DODÁVKA A VYBALENÍ

Při dodání prosím zkontrolujte, zda nebyl obal a přístroj během dodávky poškozen. V případě viditelného poškození na tuto skutečnost upozorněte dopravce ještě před přijetím zboží. Máte právo na náhradu škody.

Při vybalování přístroje postupujte striktně dle pokynů na obalu.

Zkontrolujte, zda zásilka obsahuje následující položky:

1. Technickou dokumentaci včetně úvodní příručky, pokyny pro použití disku a manuál palubní nabíječky, pokud je jí přístroj vybaven.
2. Nabíjecí kabel, je-li přístroj vybaven palubní nabíječkou.

BEZPEČNOST

Následující symboly označují potenciálně nebezpečné situace. Tyto informace si vždy pozorně přečtěte a přijměte veškerá nutná opatření na ochranu majetku a zdraví osob.

VIDITELNÉ SYMBOLY NA PŘÍSTROJI



VAROVÁNÍ!

Před jakýmkoli úkonem obsluhou přístroje si pečlivě přečtěte všechny pokyny.



VAROVÁNÍ!

Nemyjte přístroj pod přímým nebo tlakovým proudem vody.



VAROVÁNÍ!

Nepoužívejte stroj na svazích se sklonem větším, než je uvedeno ve specifikaci.

SYMBOLY, KTERÉ JSOU UVEDENY V NÁVODU K OBSLUZE



NEBEZPEČÍ!

Označuje nebezpečnou situaci s nebezpečím s následkem smrti pracovníků obsluhy.



VAROVÁNÍ!

Označuje potenciální riziko zranění osob.



UPOZORNĚNÍ!

Označuje upozornění nebo poznámku související s důležitými nebo užitečnými funkcemi. Věnujte pozornost odstavcům označeným tímto symbolem.



POZNÁMKA

Vztahuje se k důležitým nebo užitečným funkcím.



DOPORUČENÍ

Označuje nutnost přečíst si před jakýmkoli úkonem návod k obsluze.

VŠEOBECNÉ BEZPEČNOSTNÍ POKYNY

Níže jsou uvedena zvláštní varování a upozornění informující o případných poškozeních týkajících se osob a přístroje.



NEBEZPEČÍ!

- Tento přístroj musí provozovat vyškolení a autorizovaní pracovníci podle pokynů v příručce.
- Před provedením jakékoli, údržby, opravy nebo výměny si pozorně přečtete všechny instrukce, vypněte zařízení a odpojte konektor baterie.
- Nepracujte s přístrojem v blízkosti toxických, nebezpečných, hořlavých a/nebo explozivních prachových a tekutých materiálů nebo výparů. Tento stroj není vhodný pro sběr nebezpečných prášků.
- Při práci v blízkosti elektrických částí nenoste žádné šperky.
- Nepracujte pod zvednutým přístrojem, který nepodpírají bezpečnostní stojany.
- Olověné (MOKRÉ) baterie mohou za běžného použití uvolňovat hořlavý plyn. Baterie nevystavujte jiskrám, plamenům, kouřícím materiálům, zářícím a hořícím předmětům.
- Olověné (MOKRÉ) baterie mohou při nabíjení uvolňovat plynný vodík, který může způsobit výbuch. Zajistěte, aby místnost, kde se baterie nabíjí, byla dobře větraná a mimo dosah otevřeného ohně.



VAROVÁNÍ!

- Před každým použitím přístroj pečlivě zkontrolujte. Před použitím se ujistěte, že všechny komponenty byly správně smontovány. V opačném případě může dojít k poškození majetku a zranění osob.
- Před použitím nabíječky baterií se ujistěte, že hodnoty frekvence a napětí uvedené na výrobním štítku přístroje se shodují se sítí.
- Nikdy přístroj nepřemísťujte tažením za kabel nabíječky baterií. Nedovolte, aby kabel vedl přes zavřené dveře či přes ostré hrany a rohy. Přístroj nezapínejte, pokud se baterie nabíjí. Držte kabel nabíječky baterií mimo dosah horkých povrchů.
Baterie nenabíjejte, pokud jsou kabel nabíječky baterií či zástrčka poškozené.
- Chcete-li snížit riziko požáru, úrazu elektrickým proudem nebo zranění, před opuštěním přístroje se ujistěte, že je vypnutý.
- Přístroj používejte a ukládejte v suchých podmínkách interiéru. Přístroj se nesmí používat ve venkovních podmínkách.
- Teplota pro skladování a pracovní teplota přístroje se musí pohybovat mezi 0 °C a +40 °C, vlhkost vzduchu musí být v rozmezí 30 % - 95 %.
- Přístroj nepoužívejte na plochách se sklonem převyšujícím uvedené specifikace.
- Při použití a manipulaci s podlahovými čisticími prostředky postupujte dle pokynů na etiketách čisticích prostředků a noste vhodné rukavice a ochranné prostředky.
- Používejte kartáče a podložky dodávané s přístrojem nebo uvedené v tomto návodu. Použití jiných kartáčů nebo podložek by mohlo snížit bezpečnost přístroje.
- V případě poruchy přístroje se ujistěte, že porucha není způsobena nedostatečnou údržbou. V případě potřeby požádejte o pomoc autorizovaného pracovníka či autorizované servisní středisko.
- Proveďte všechna nezbytná opatření, aby se do pohyblivých částí zařízení nezachytily vlasy, šperky a volné oblečení.
- Přístroj nepoužívejte zejména v prašných prostorách.
Přístroj nemyjte hadicí nebo tlakovými vodními tryskami či korozními látkami.
- Dbejte na to, abyste nenarazili do regálů či lešení, zejména tam, kde je riziko padajících předmětů.
- Neopírejte o přístroj nádoby s tekutinami. Použijte vhodný držák.
- Zajistěte, aby byly kartáč/podložka vypnuté, zatímco je přístroj v klidu, aby nedošlo k poškození podlahy.
- V případě požáru použijte suchý práškový hasicí přístroj. Nepoužívejte tekuté hasicí přístroje.
- Neodstraňujte ani neupravujte štítky na přístroji.
- S bezpečnostními prvky zařízení svévolně nemanipulujte a postupujte přesně podle obvyklých pokynů pro údržbu.

- Pokud teplota klesne pod bod mrazu, věnujte při přepravě zařízení zvýšenou pozornost. Voda v nádrži na vodu a v hadicích by mohla zmrznout a přístroj vážně poškodit.
- Pokud je třeba vyměnit náhradní díly, objednejte si **ORIGINÁLNÍ** náhradní díly od autorizovaných prodejců.
- Pokud přístroj nepracuje jako obvykle nebo pokud je poškozený, stál venku nebo se namočil, odvezte ho do servisního střediska.
- Pro zajištění správného a bezpečného provozu přístroje je v příslušné kapitole tohoto návodu uvedena plánovaná údržba, kterou smí provádět pouze autorizovaní pracovníci nebo servisní středisko.
- Přístroj musí být řádně zlikvidován z důvodu přítomnosti škodlivých toxických materiálů (baterie atd.), které podléhají předpisům, jež předepisují likvidaci ve specializovaných zařízeních (viz kapitola Likvidace přístroje).
- Tento stroj je pouze čistící nástroj, nemá sloužit k jiným účelům.
- Otvory přístroje vždy udržujte od prachu, vlasů a jiných cizích látek, které by mohly snížit proudění vzduchu. Zařízení nepoužívejte, pokud jsou otvory zanesené.
- Přístroj používejte pouze v prostorách s řádným osvětlením.
- Tento přístroj není určen k použití osobami se sníženými fyzickými, smyslovými či duševními schopnostmi, nebo nedostatečnými zkušenostmi a znalostmi, pokud nejsou pod dohledem či nebyli instruováni o použití přístroje osobou odpovědnou za jejich bezpečnost.
- Pokud je přístroj používán v blízkosti dětí, je nutná zvýšená pozornost.
- Děti by měly být pod dozorem, aby si s přístrojem nehrály.
- Při použití tohoto stroje dávejte pozor, abyste někoho nezranili či nepoškodili okolní předměty.

POPIS PŘÍSTROJE

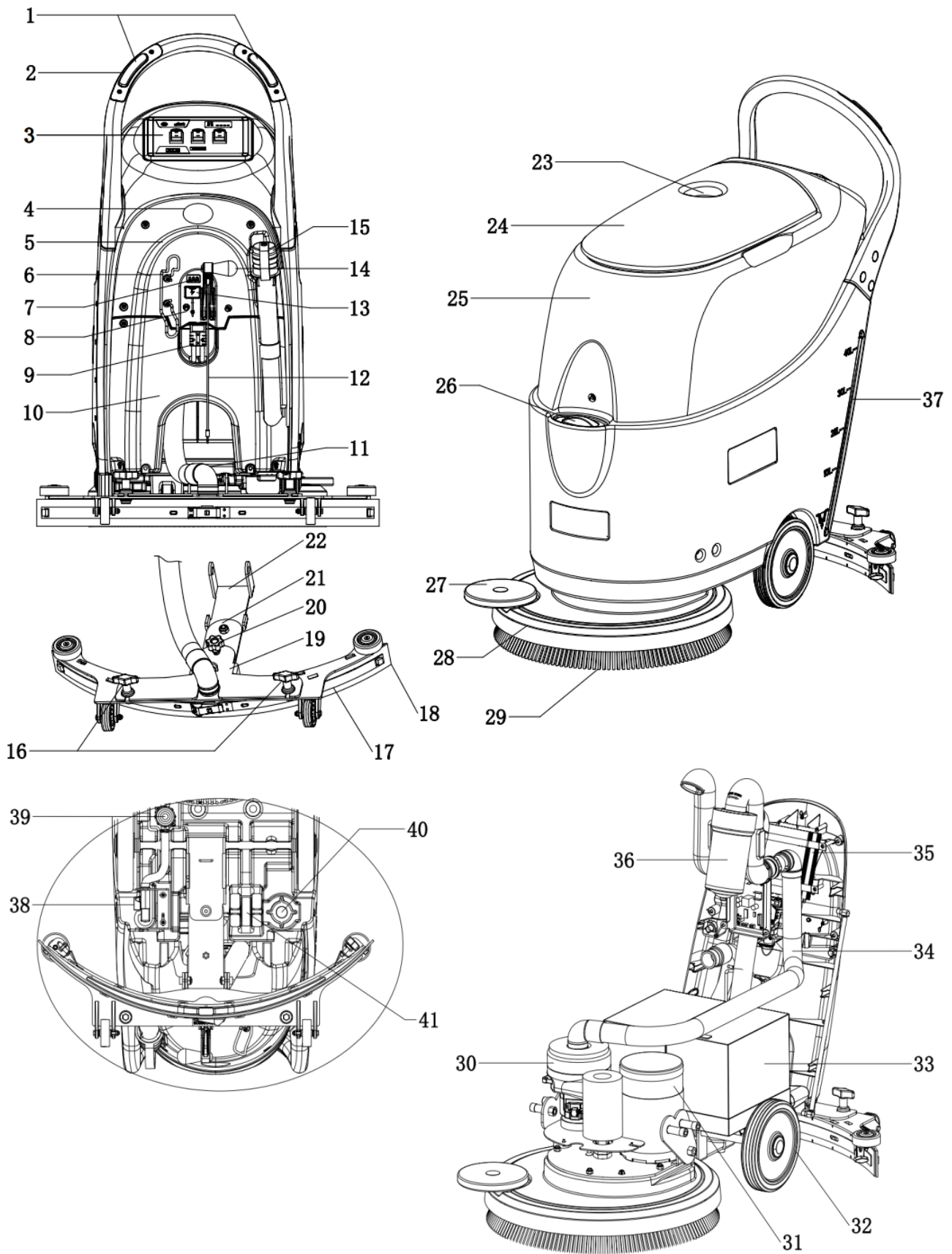
TECHNICKÉ PARAMETRY

MODEL	SC430 53 B GO FULL PKG
Rozměry balení (D x Š x V)	1270 x 650 x 1270 mm
Výška přístroje	1100 mm
Délka přístroje	1140 mm
Šířka přístroje (bez sací trysky)	550 mm
Hmotnost přístroje (čistá)	135 kg
Hmotnost přístroje (hrubá)	175 kg
Kapacita nádrže s čisticím prostředkem	40 l
Kapacita nádrže na obnovu vody	40 l
Průměr hlavního kola	200 mm
Průměr vodícího kola	64 mm
Příkon motoru sání	350 W
Kapacita sání	1200 mm H ₂ O
Stoupavost (max.)	2 %
Hladina akustického zvuku	70 dB (A) ±3 dB (A)
Baterie	24 VDC 105Ah AGM
Rozměry prostoru pro baterie (D x Š x V)	340 x 330 x 260 mm
Šířka čištění	510 mm
Šířka sací trysky	760 mm
Průměr kartáče	510 mm
Příkon motoru kartáče	560 W
Rychlost kartáče	150 rpm
Přítlak kartáče/podložky (max.)	35 kg

POPIS PŘÍSTROJE (viz Obrázek 1)

Poznámka: (*) Platí POUZE pro přístroje s nabíječkou baterií, která je volitelná.

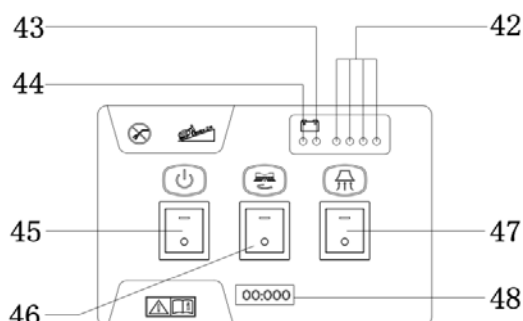
- | | |
|---|----------------------------------|
| 1. Bezpečnostní spínač | 21. Zadní držák sací trysky |
| 2. Řídítka | 22. Přední držák sací trysky |
| 3. Ovládací panel | 23. Úložný box |
| 4. Štítek s výrobním číslem/technickými údaji/prohlášením o shodě | 24. Kryt nádrže na obnovu vody |
| 5. Kryt řízení | 25. Nádrž |
| 6. Navíjecí držák(*) | 26. Přívod čisté vody |
| 7. Indikátor nabíjení baterie | 27. Nárazník s kolem |
| 8. Elektrický jistič | 28. Kartáčový kotouč |
| 9. Konektor baterie | 29. Kartáč/podložka |
| 10. Kryt baterie | 30. Motor sání |
| 11. Sací hadice | 31. Motor kartáčů |
| 12. Kabel sací trysky | 32. Hlavní kolo |
| 13. Bezpečnostní kryt zásuvky pro nabíjení | 33. Baterie |
| 14. Rukojeť pro zdvih sací trysky | 34. Sací hadice |
| 15. Vypouštěcí hadice | 35. Nabíječka (*) |
| 16. Upevňovací matice sací trysky | 36. Filtr plováku |
| 17. Svorka sací trysky | 37. Indikátor hladiny čisté vody |
| 18. List stěrky | 38. Stříkací ventil |
| 19. Držák sací trysky | 39. Filtr |
| 20. Regulační kolečko pro nastavení sací trysky | 40. Odtok čisté vody |
| | 41. Přídavné kolo |



Obrázek 1

OVLÁDACÍ PANEL (jak je znázorněno na Obrázku 2)

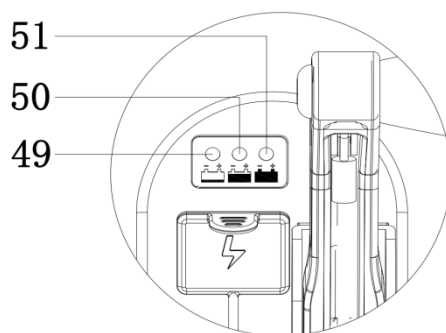
- | | |
|--|---|
| 42. Indikátor kapacity baterie | 46. Spínač elektromagnetického ventilu |
| 43. Indikátor poloviční kapacity baterie | 47. Spínač sání |
| 44. Indikátor vybité baterie | 48. Časovač (volitelné, slouží pro záznam doby provozu kartáče) |
| 45. Hlavní spínač | |



Obrázek 2

DISPLEJ KONTROLKY NABÍJEČKY (viz Obrázek 3)**(Volitelné, pro přístroje s nabíječkou baterií)**

1. Na začátku nabíjení se červená LED kontrolka (49) po několika blikáních rozsvítí. Jedná se o první fázi nabíjení.
2. Po chvíli nabíjení červená LED kontrolka (49) zhasne a rozsvítí se žlutá LED kontrolka (50). Jedná se o druhou fázi nabíjení.
3. Po nabíjení po dobu asi 10 hodin žlutá LED kontrolka (50) zhasne a rozsvítí se zelená LED kontrolka (51), což znamená, že baterie je plně nabitá.



Obrázek 3

POZNÁMKA

Pokud při nabíjení žlutá LED kontrolka nabíječky svítí, může to značit: Baterie a nabíječka neodpovídá, baterie není dobře připojená či došlo ke zkratu na výstupu.

Blikání červené LED kontrolky nabíječky může být způsobeno vnitřním zkratem nabíječky.

PROVOZNÍ PŘÍRUČKA**VAROVÁNÍ!**

Věnujte zvláštní pozornost těmto symbolům na přístroji a v tomto návodu:



- NEBEZPEČÍ!
- VAROVÁNÍ!
- UPOZORNĚNÍ!
- DOPORUČENÍ

Tyto symboly na přístroji za žádných okolností nezakrývejte. V případě jejich poškození je ihned vyměňte.

INSTALACE A INSTALACE NOVÉ BATERIE PŘÍSTROJE



VAROVÁNÍ!

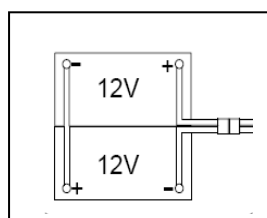
Elektrické součásti přístroje se mohou vážně poškodit, pokud jsou baterie nesprávně instalovány či připojeny.

Baterie musí instalovat pouze kvalifikované osoby. Nastavte nabíječku baterií (volitelná) podle typu baterie (MOKRÉ či GELOVÉ/AGM).



POZNÁMKA

Přístroj vyžaduje dvě 12 V baterie o maximální velikosti D330 x Š 170 x V 260 mm a připojení, jak je uvedeno na Obrázku 4.



Obrázek 4

Přístroj lze provozovat v jednom z následujících režimů:

Bez baterií

1. Zakupte vhodné baterie (viz odstavec Technické údaje). Co se týče výběru baterie a instalace, obraťte se na kvalifikované prodejce baterií.
2. Když jsou baterie připraveny, nastavte přístroj a nabíječku baterií (pokud je jí přístroj vybaven) podle typu baterií. (Viz Instalace a nastavení baterií)

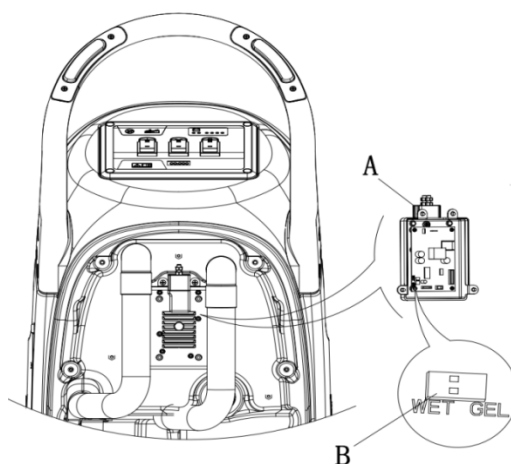
MOKRÉ nebo GELOVÉ/AGM baterie jsou již nainstalovány a připraveny k použití

1. Připojte konektor baterie (9) k přístroji a poté zapněte hlavní spínač (45).
2. Pokud zelená LED kontrolka (42) svítí, baterie jsou plně nabitě. Pokud se rozsvítí žlutá či červená LED kontrolka (44 či 43), baterie je třeba nabít (viz postup v kapitole Údržba).

Nastavení přístroje

Nastavte elektronickou obvodovou desku přístroje a nabíječku baterií (pokud jsou k dispozici) dle typu baterie (MOKRÉ či GELOVÉ/AGM) dle níže uvedených kroků.

1. Ujistěte se, že je konektor (9) baterie odpojen. Tovární nastavení je pro GELOVÉ baterie. Pokud nastavení odpovídá instalaci baterie, přejděte přímo ke kroku 7. V opačném případě postupujte podle následujících kroků 2~5.
2. Sejměte vypouštěcí hadici (15) z klipsu.
3. Povolte šrouby krytu řízení (5), krytu baterie (10) a držáku PCB desky (A, Obrázek 5), poté otočte PCBA a vyhledejte DIP přepínač (B, Obrázek 5) pro nastavení typu baterie (MOKRÉ či GELOVÉ).
4. Přepněte DIP přepínače do pozice "WET" pro nainstalované mokré baterie.
5. Proved'te kroky 2, 3 a 4 v opačném pořadí k obnovení přístroje.



Obrázek 5

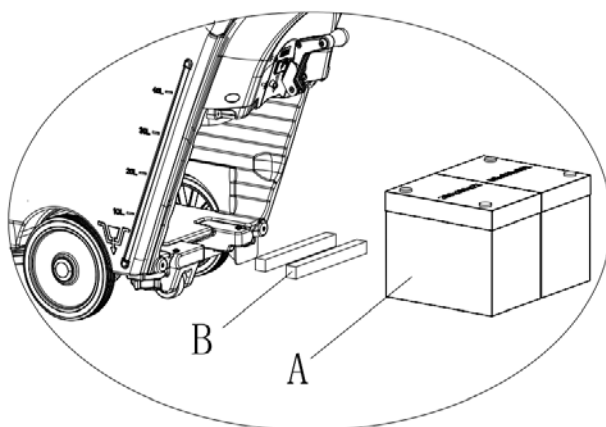
INSTALACE BATERIÍ

6. Odpojte konektor baterie (9).
7. Otevřete kryt nádrže na obnovu vody (24) a zkontrolujte, zda je nádrž prázdná. V opačném případě ji vyprázdněte pomocí vypouštěcí hadice (15).
8. Povolte knoflík sací trysky (16) a odstraňte konektor sací trubice na odpad (11), abyste mohli sundat sací trysku.
9. Odšroubujte šrouby krytu prostoru pro baterie (10).
10. Odstraňte konektor, který spojuje zdvihač sací trysky (12) a držák sací trysky (19). Odložte zdvihač sací trysky na vhodné místo.
11. Odložte sací trubici na odpad a vypouštěcí hadici na vhodné místo, aby při instalaci baterie nepřekážely. (A, Obrázek 6)
12. Zatlačte blok ozvučnice baterie dovnitř prostoru pro baterie přístroje.



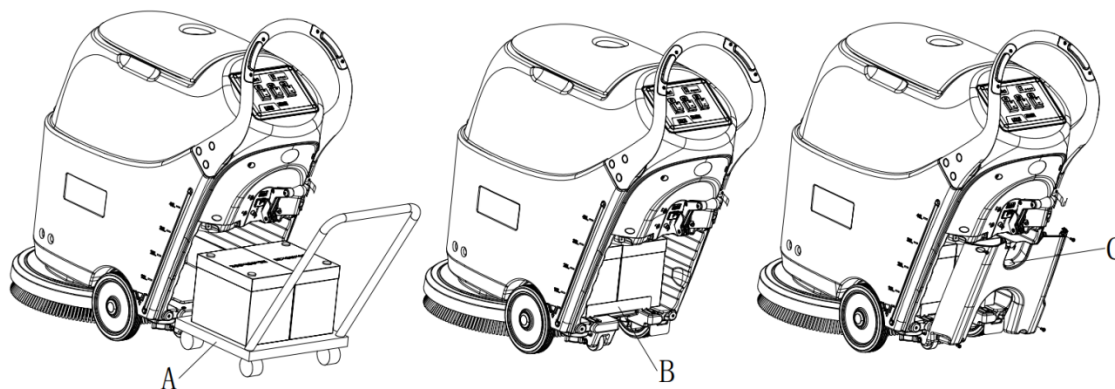
POZNÁMKA

Pokud je baterie menší, aby se baterie nehýbala, zvolte vhodný blok ozvučnice (B, Obrázek 6) k připojení baterie.



Obrázek 6

14. Pro montáž baterie použijte specializovaný nástroj (A, Obrázek 7).
15. Smontujte všechny demontované součásti dohromady v opačném pořadí.



Obrázek 7

Nabíjení baterií

16. Nabijte baterie. (Viz postupy uvedené v kapitole Údržba).

MONTÁŽ A DEMONTÁŽ DRŽÁKU KARTÁČE/PODLOŽKY



POZNÁMKA

Nainstalujte buď držák kartáče (A, Obrázek 8) či podložky (B a C, Obrázek 8) dle typu podlahy, která se má čistit.

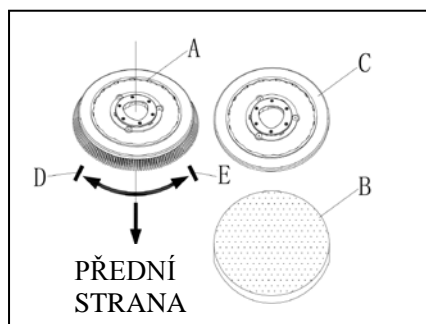


POZOR!

Před montáží či demontáží držáku kartáče či podložky se ujistěte, že všechny spínače na přístroji jsou v pozici "off" (vypnuté) a zvedněte sací trysku z podlahy. Pracovníci obsluhy musí vždy nosit vhodné osobní ochranné prostředky, jako jsou rukavice, aby předešli zraněním.

Postupujte následovně:

1. Ujistěte se, že hlavní spínač (45) je vypnutý, tj. v pozici "o".
2. Zvedněte nádrž (25) pomocí rukojeti (2).
3. Otočte držák kartáče (A, Obrázek 8) nebo podložky (B/C, Obrázek 8) ve směru hodinových ručiček (směr šipky D, Obrázek 8) pro instalaci k jednotce.
4. Otočte držák kartáče nebo podložky proti směru hodinových ručiček (směr šipky E, Obrázek 8) pro jeho odejmutí z jednotky.

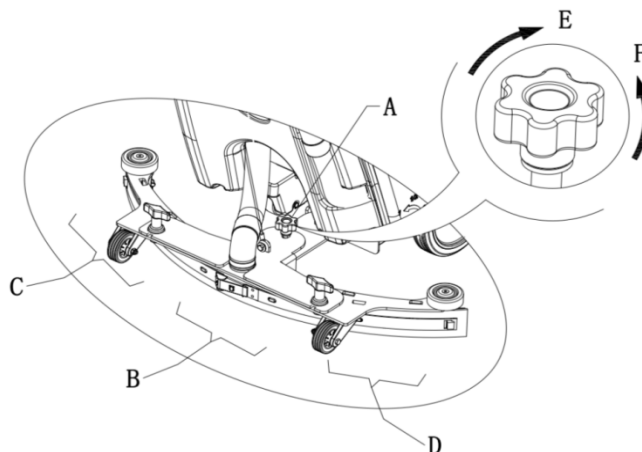


Obrázek 8

NASTAVENÍ VYVÁŽENÍ SACÍ TRYSKY

1. Namontujte sací trysku a otočením matice (16) ji upevněte, poté k sací trysce připojte sací hadici (11).
2. Upravte sací trysku pomocí regulačního kolečka sací trysky (A, Obrázek 9).

- Je-li mezi střední částí zadního listu stěrky (B) a podlahou mezera, otočte regulační kolečko (A) proti směru hodinových ručiček (F), dokud se celá část zadní list stěrky nebude dotýkat podlahy a přední list se bude jemně dotýkat podlahy.
- Je-li mezi oběma konci zadního listu stěrky (C a D), otočte regulační kolečko (A) ve směru hodinových ručiček (E), dokud se nebudou všechny části zadního listu dotýkat podlahy a přední list se bude jemně dotýkat podlahy.



Obrázek 9

PLNĚNÍ NÁDRŽE ČISTICÍHO PROSTŘEDKU

UPOZORNĚNÍ!



Používejte pouze nízce pěnicí a nehořlavé čisticí prostředky určené pro automatické mycí stroje. Při použití čisticích prostředků prosím postupujte dle pokynů na etiketách čisticích prostředků a noste vhodné rukavice a ochranné prostředky.

Otevřete přívod čisté vody (26) a do nádrže čisticího prostředku nalijte čistou vodu či čisticí prostředky. Nádrž nepřelňujte. Přestaňte lít, až bude hladina pár centimetrů od okraje.

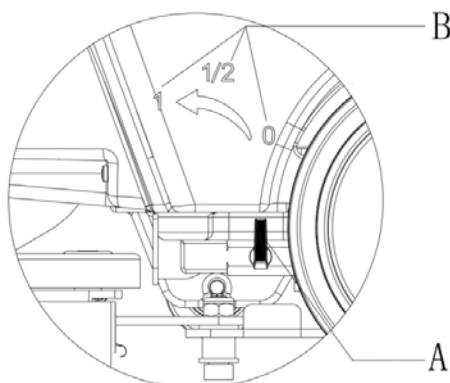
REGULACE MNOŽSTVÍ VODY

VAROVÁNÍ!



Před nastavením kulového uzávěru musí být hlavní spínač (45) ve vypnuté pozici "o" (A, Obrázek 10).

Nastavte kulový uzávěr pro regulaci množství toku vody podle aktuální potřeby. B na Obrázku 10 ukazuje objem toku vody.



Obrázek 10

SPUŠTĚNÍ A ZASTAVENÍ PŘÍSTROJE

Spuštění přístroje

1. Nejdřív připojte napájecí kabel, nastavte sací trysku, nainstalujte držák podložky nebo kartáče a upravte objem vody. Poté je připravte na spuštění přístroje dle předchozích částí.
2. Spusťte sací trysku pomocí zdvihače sací trysky.
3. Stiskněte hlavní spínač (45), spínač kartáče (46) a spínač sání (47) do pozice “-”.
4. Začněte s čištěním držením řídicích páček a stiskněte bezpečnostní spínače a poté postrčte přístroj kupředu.

Zastavení přístroje

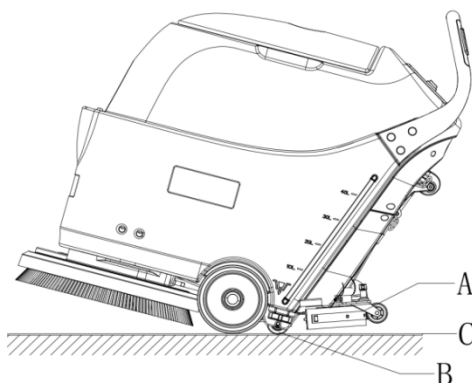
Přístroj zastavíte dle následujících kroků.

1. Uvolněte bezpečnostní vypínače (1) a držák kartáče/podložky se poté zastaví.
2. Stiskněte spínač kartáče (46), spínač sání (47) a hlavní spínač (45) do pozice “o”.
4. Zvedněte sací trysku (A, Obrázek 11) od podlahy pomocí páčky sací trysky (14).
5. Uchopte říditka přístroje (2) a nakloňte přístroj dozadu, až se vodící kolečka (B, Obrázek 11) budou dotýkat podlahy.
6. Až bude přístroj zcela zastavený, odmontujte držák kartáče/podložky.



POZNÁMKA

Pro důkladné nasátí vody do vypouštěcí hadice po vypnutí spínače sání a při zapnutém hlavním spínači se sání zastaví po pěti sekundách.



Obrázek 11

OBSLUHA PŘÍSTROJE (ČIŠTĚNÍ A VYSOUŠENÍ)

1. Spusťte přístroj tak, jak je popsáno v předchozích odstavcích.
2. Nechte obě ruce na řídicích pákách a stiskněte bezpečnostní spínač (1), poté přístroj uveďte do pohybu a začněte čistit/vysoušet podlahu.
3. Pokud je to nutné, zastavte přístroj a upravte sací trysku dle odstavce "Nastavení vyvážení sací trysky".
4. Pokud je to nutné, zastavte přístroj a nastavte množství čisticího prostředku pomocí ventilu (38).



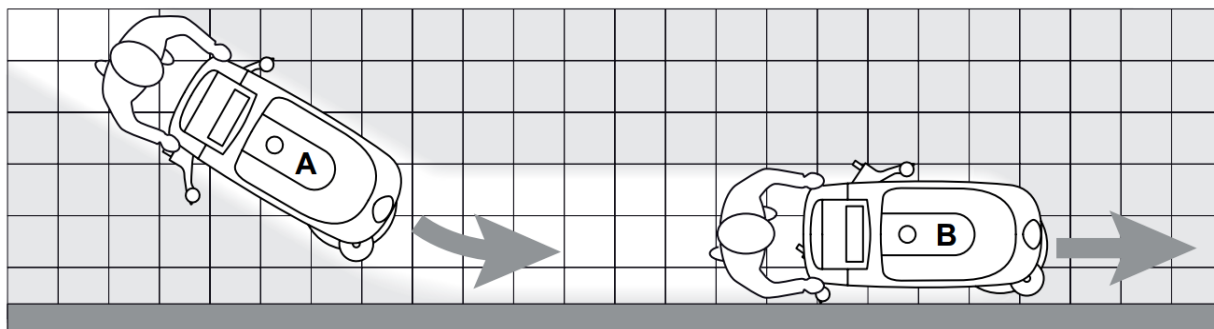
UPOZORNĚNÍ!

Aby nedošlo k poškození podlahy, když přístroj stojí na místě v nečinnosti, vypněte držák kartáče/podložky.



POZNÁMKA

Pro správné čištění/vysoušení podlah v rozích stěn Nilfisk doporučuje přisunout se ke stěně pravou stranou přístroje, jak je ukázáno níže na Obrázku 12.



Obrázek 12

Nabíjení baterií během provozu

Pokud čtyři zelené LED kontrolky (42) svítí, baterie umožňují přístroji normálně pracovat.



POZNÁMKA

Pokud svítí pouze jedna zelená LED kontrolka (42) a bliká, přístroj po několika minutách automaticky přestane pracovat, prosím nabijte baterie. Pokud čtyři zelené LED kontrolky (42) nesvítí, červené LED kontrolky (43/44) začnou blikat, přístroj se po několika minutách automaticky vypne. (Podrobnosti viz odstavec Údržba).



UPOZORNĚNÍ!

Aby nedošlo k poškození baterií a zkrácení jejich životnosti, přístroj nepoužívejte, pokud jsou baterie téměř vybité.

VYPRÁZDNĚNÍ NÁDRŽE

Když je nádrž na obnovu vody plná, plovák ve filtru plováku (36) zablokuje přívod sací hadice a vypne systém sání. Zvýšený hluk v motoru sání naznačuje obsluze vyprázdnění nádrže na obnovu vody. Systém sání se vypne a podlaha nebude vysušena.



UPOZORNĚNÍ!

Při náhodném vypnutí systému sání (např. když se plovák aktivuje náhlým pohybem přístroje)

postupujte podle níže uvedených kroků na obnovu přístroje.

1. Zastavte stroj tak, jak je popsáno v předchozím odstavci.
2. Otevřete kryt nádrže na obnovu vody (24), zkontrolujte filtr plováku, zda je na hladině.
3. Zavřete kryt nádrže na obnovu vody.
4. Stiskněte hlavní spínač a spínač sání pro zapnutí přístroje.

Vyprázdnění nádrže na obnovu vody

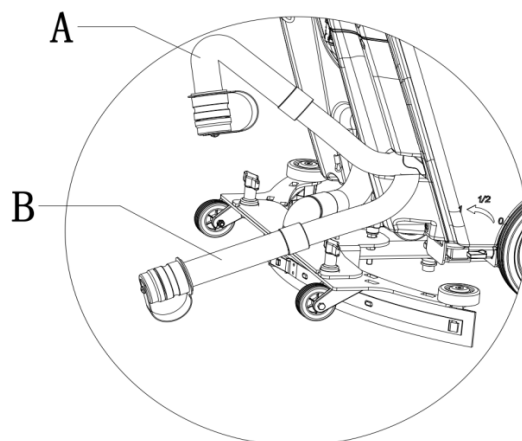
Když je nádrž na obnovu vody plná, vyprázdňte ji dle následujících kroků:

1. Sejměte vypouštěcí hadici a ohněte horní konec (jak ukazuje A na Obrázku 13). Poté spusťte vypouštěcí hadici níže nebo na zem a odšroubujte víčko k vyprázdnění nádrže (jak ukazuje B na Obrázku 13).
2. Nádrž na obnovu vody vymyjte čistou vodou.



UPOZORNĚNÍ!

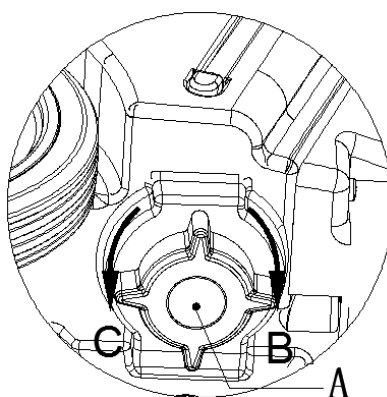
Dbejte na to, aby byla vypouštěcí hadice spuštěná dolů k podlaze (jak ukazuje A či B na Obrázku 13), abyste se neušpinili špinavou vodou.



Obrázek 13

Vyprázdnění nádrže čisticího prostředku

1. Proveďte kroky 1 a 2 postupu Vyprázdnění nádrže na obnovu vody.
2. Odšroubujte uzávěr výpusti čisté vody (A, Obrázek 14) proti směru hodinových ručiček (C, Obrázek 14) pro vyprázdnění nádrže čisticího prostředku.



Obrázek 14

PRVNÍ POUŽITÍ

Po devíti hodinách prvního použití prosím zkontrolujte, zda nedošlo k poškození či nějakým abnormalitám a zda nedošlo k poruše těsnění.

PO POUŽITÍ PŘÍSTROJE

Po skončení práce a před opuštěním přístroje:

1. Odstraňte držák kartáče či podložky, jak je uvedeno v předchozí části.
2. Vyprázdňte nádrž na obnovu vody dle příslušných odstavců.
3. Proveďte denní údržbu (viz kapitola Údržba).
4. Po demontáži držáku kartáče/podložky přístroj uložte na čisté a suché místo. Sací trysku zvedněte.

SKLADOVÁNÍ PŘÍSTROJE

Pokud stroj nebudete používat déle než 30 dní, postupujte následovně:

1. Proveďte kroky v části "PO POUŽITÍ PŘÍSTROJE".
2. Odpojte konektor baterie (9).
3. Aby nedošlo k poškození baterií, nabíjejte baterie každé tři měsíce, pokud přístroj nebudu používat více než tři měsíce.

ÚDRŽBA



VAROVÁNÍ!

Úkony údržby se musí provádět po vypnutí přístroje a odpojení kabelu nabíječky baterií. Dále si pečlivě přečtěte kapitoly týkající se bezpečnosti uvedené v tomto návodu.

Všechny postupy plánované nebo mimořádné údržby musí provádět kvalifikovaný personál či autorizované servisní středisko. Tento návod popisuje pouze obecné a běžné úkony údržby.

Pro ostatní úkony údržby neuvedené v následující tabulce plánované údržby si přečtěte servisní příručku, kterou lze konzultovat v jakémkoli servisním středisku naší společnosti.

TABULKA PLÁNOVANÉ ÚDRŽBY



UPOZORNĚNÍ!

Úkon označený (1) musí být proveden po prvních 9 hodinách použití přístroje.

Úkon označený (2) musí provést servisní středisko kvalifikované naší společností.

Úkon	Každý den, po každém použití	Každý týden	Každých 6 měsíců	Každý rok
Nabíjení baterií				
Čištění sací trysky				
Čištění držáku kartáče/podložky				
Čištění nádrže				
Kontrola těsnění nádrže				
Čištění filtru plováku				
Kontrola a výměna chlopní sací trysky				
Čištění vodního filtru				
Čištění sacího filtru				
Kontrola hladiny kapaliny MOKRÉ baterie				
Kontrola dotažení matic a šroubů			(1)	
Kontrola či výměna motorového uhlíkového držáku kartáče/podložky				(2)
Kontrola či výměna uhlíkového kartáče motoru sání				(2)

NABÍJENÍ BATERIÍ



POZNÁMKA

Prosím nabijte baterie, když svítí žlutá (43) či červená LED kontrolka (44) nebo na konci každého pracovního cyklu.



UPOZORNĚNÍ!

Udržováním baterie v plně nabitém stavu prodloužíte její životnost.



UPOZORNĚNÍ!

Je-li baterie téměř vybitá, co nejdříve ji nabijte, jinak by mohlo dojít ke snížení její životnosti. Je lepší baterii kontrolovat alespoň jednou týdně.

**UPOZORNĚNÍ!**

Pokud přístroj není vybaven palubní nabíječkou, použijte k nabíjení baterie kvalifikovanou externí nabíječku.

**VAROVÁNÍ!**

Nabíjení mokrých baterií produkuje vysoce výbušný vodík.

Baterii nabíjejte v dobře větraných prostorách a mimo dosah otevřeného ohně.

Při nabíjení baterie nekuřte.

Nenasazujte nádrž na obnovu vody dřív, než je nabíjecí cyklus dokončen.

**VAROVÁNÍ!**

Při nabíjení **MOKRÝCH** baterií buďte opatrní, protože může dojít k úniku kapaliny.

Kapalina baterie je žíravá. Pokud přijde do styku s kůží nebo očima, důkladně je vypláchněte vodou a vyhledejte lékaře.

Postup nabíjení baterie:

1. Otevřete víko nádrže na obnovu vody (24) a zkontrolujte, zda je nádrž prázdná. V opačném případě ji nejdříve vyprázdněte.
2. Otočte hlavní spínač (45) do pozice "0".
3. Pouze u MOKRÝCH baterií:
 - Zkontrolujte hladinu elektrolytu baterie. V případě potřeby ji doplňte.
 - Nechte všechny kryty baterie otevřené.
 - V případě potřeby vyčistěte povrch baterie.
4. Vyberte jeden z níže uvedených režimů nabíjení dle typu nabíječky.

Nabíjení baterie pomocí externí nabíječky

5. Výstup externí nabíječky musí být 24 V DC. Ujistěte se o vhodnosti externí nabíječky.
6. Připojte konektor baterie k nabíječce a poté nabíječku zapojte do sítě.
7. Po nabití odpojte konektor nabíječky přístroje.

Nabíjení baterie pomocí palubní nabíječky

8. Otevřete bezpečnostní kryt rozhraní nabíječky baterie.
9. Připojte konec konektoru nabíjení baterie k síti pomocí napájecího kabelu. (Vezměte prosím na vědomí, že síť musí mít napětí 100-240 V a kmitočet 50-60 Hz). Pokud červená kontrolka na palubní nabíječce stále svítí, nabíječka nabíjí baterii.
10. Svítící zelená LED kontrolka (51) značí, že baterie je plně nabitá.
11. Nabíjení je dokončeno, odpojte napájecí kabel od sítě a přiklopte bezpečnostní kryt.

**POZNÁMKA**

Další informace ohledně palubní nabíječky (35) naleznete v příslušné příručce.

ČIŠTĚNÍ SACÍ TRYSKY**POZNÁMKA**

Pro efektivní výsledky při vysoušení je třeba list stěrky čistit a udržovat v dobrém stavu.

**UPOZORNĚNÍ!**

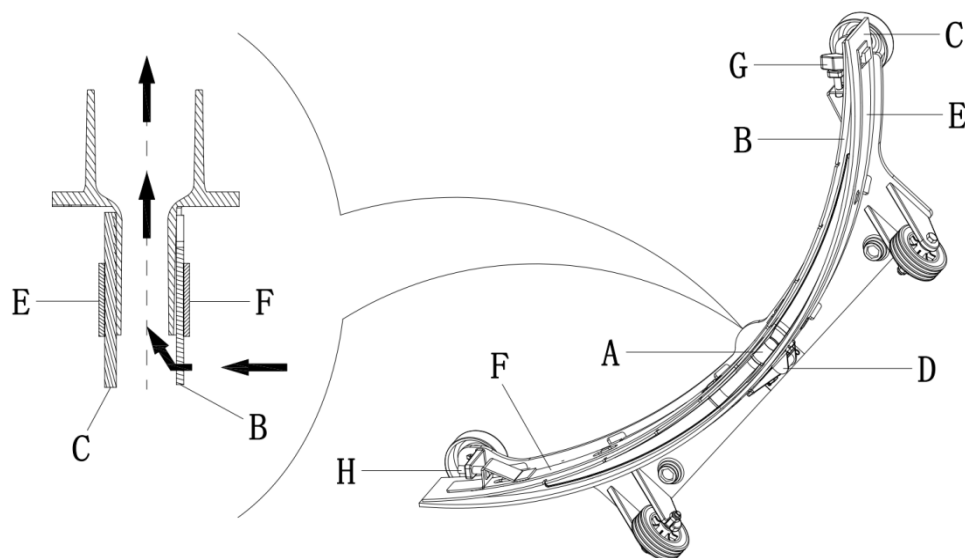
Při čištění listu stěrky pracovníci musí nosit rukavice, protože list stěrky může obsahovat ostré kousky.

Postup čištění listu stěrky:

1. Přesuňte přístroj na rovný povrch.
2. Vypněte přístroj otočením hlavního spínače do pozice "o".
3. Odšroubujte knoflík sací trysky (16), sundejte sací trubici na odpad (11) a sundejte sací trysku.
4. Zvednutím páčky zvedněte držák sací trysky.
5. Vyčistěte list stěrky a odstraňte nečistoty v drážce podpěry (A) a sací trubice na odpad.
6. Namontujte sací trysku v opačném pořadí, jak je uvedeno výše.

KONTROLA A VÝMĚNA LISTU STĚRKY

1. Vyčistěte list stěrky podle postupu popsaného v předchozím odstavci. (Obrázek 15)
2. Zkontrolujte hranu přední chlopně sací trysky (B) a hranu zadní chlopně sací trysky (C). Měly by být ve stejné horizontální úrovni. Případně upravte jejich výšku podle následujícího postupu.
 - Pro nastavení polohy listu stěrky uvolněte svorku (D), aby se uvolnila zadní chlopeň sací trysky (C) od držáku (A). Po nastavení svorku znovu uzavřete.
 - Povolte šroub (G) a čep (H) na úchytu a nastavte přední chlopeň sací trysky. Poté šroub a čep utáhněte.
3. Zkontrolujte, zda nejsou přední a zadní chlopeň sací trysky poškozené. V případě potřeby je vyměňte následovně:
 - Uvolněte svorku (D), abyste uvolnili upínák od držáku (A), sejměte zástrčku svorky (E) a poté otočte zadní chlopeň sací trysky (C) vzhůru nohama, nebo ji vyměňte. Znovu namontujte zadní chlopeň sací trysky v opačném pořadí dle postupu pro demontáž.
 - Uvolněte šroub (G) na úchytu a sundejte zástrčku přední svorky (F), poté vyměňte list přední sací trysky (B) za nový. Znovu namontujte přední chlopeň sací trysky podle postupu pro demontáž, ale kroky provádějte v opačném pořadí. Po výměně listu stěrky či jeho otočení nastavte výšku předního a zadního listu stěrky dle výše uvedených postupů.
4. Namontujte sací trysku a pomocí knoflíku (16) ji utáhněte. Poté k trysce připojte sací trubici na odpad (11).
5. V případě potřeby sací trysku upravte pomocí regulačního kolečka (20).



Obrázek 15

ČIŠTĚNÍ DRŽÁKU KARTÁČE/PODLOŽKY**UPOZORNĚNÍ!**

Při čištění držáku kartáče/podložky se doporučuje nosit rukavice, protože byste se mohli pořezat o ostré části.

1. Sejměte držák kartáče/podložky z jednotky dle postupu uvedeného v předchozích oddílech.
2. Vyčistěte držák kartáče/podložky vodou a čisticím prostředkem.
3. Zkontrolujte, zda není kartáč porušen či opotřeben a v případě potřeby ho vyměňte.
4. Zkontrolujte, zda není leštící podložka opotřebená a v případě potřeby ji vyměňte.

ČIŠTĚNÍ FILTRU PLOVÁKU A KONTROLA TĚSNĚNÍ NÁDRŽE

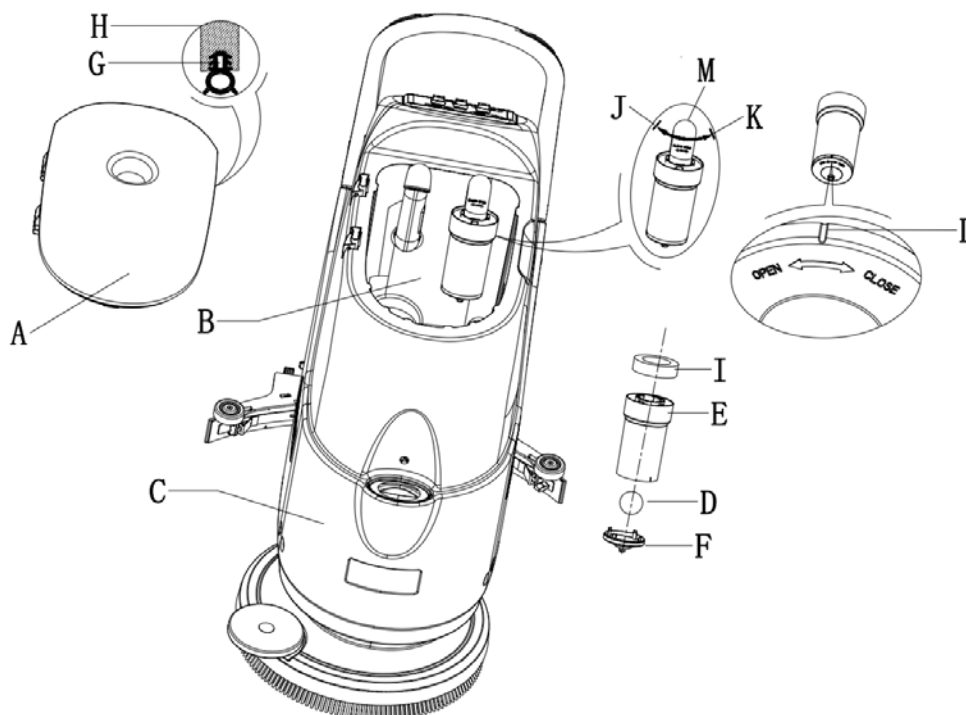
1. Vypněte přístroj.
2. Otočte víko nádrže na obnovu vody (A, Obrázek 17) o 90 stupňů tak, abyste ho mohli z nádrže sejmut a poté z nádrže odstraňte filtr plováku (36).
3. Vyčistěte víko nádrže na obnovu vody (A), nádrž na obnovu vody (B), nádrž čisté vody (C) a podpěru filtru plováku (E). Vyprázdněte nádrž na obnovu vody pomocí vypouštěcí hadice (15).
4. V případě potřeby dle symbolů "OPEN" (Otevřít) a "CLOSE" (Zavřít), jak je znázorněno na Obrázku 17, otevřete spodní víko (F) filtru plováku a poté vyčistěte plovák (D), podpěru filtru (E) a houbu filtru (I). Po vyčištění upevněte plovák (D) na podpěru filtru plováku (E) a srovnajte značku na drážce (L) spodního víka (F) filtru plováku se značkou na drážce (L) podpěry filtru plováku (E). Pevně našroubujte spodní víko filtru plováku a upevněte houbu filtru (I) na podpěru filtru plováku (E). Nakonec ho připojte k sací trubici na dopad (M).
5. Zkontrolujte utěsnění těsnicího pásku nádrže.



POZNÁMKA

Těsnicí pásek nádrže (G) by měl při chodu motoru sání vytvořit v nádrži vakuum. Řádně utěsněná nádrž může efektivně absorbovat vodu z podlahy do nádrže na obnovu vody.

6. Zkontrolujte, zda je povrch těsnicího pásku (G) neporušený a zda náležitě těsní. V případě potřeby sejměte z drážky (H) nádrže těsnicí pásek a vyměňte ho. Nasaďte nový těsnicí pásek tak, jak je znázorněno na Obrázku 16. Spoj by měl být ve střední části.
7. Zavřete víko nádrže na obnovu vody (A).



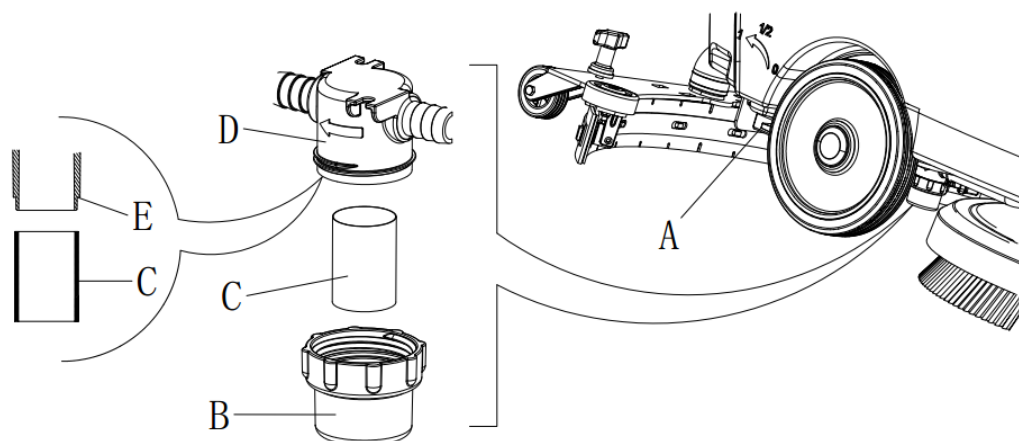
Obrázek 16

ČIŠTĚNÍ FILTRU NÁDRŽE ČISTÉ VODY

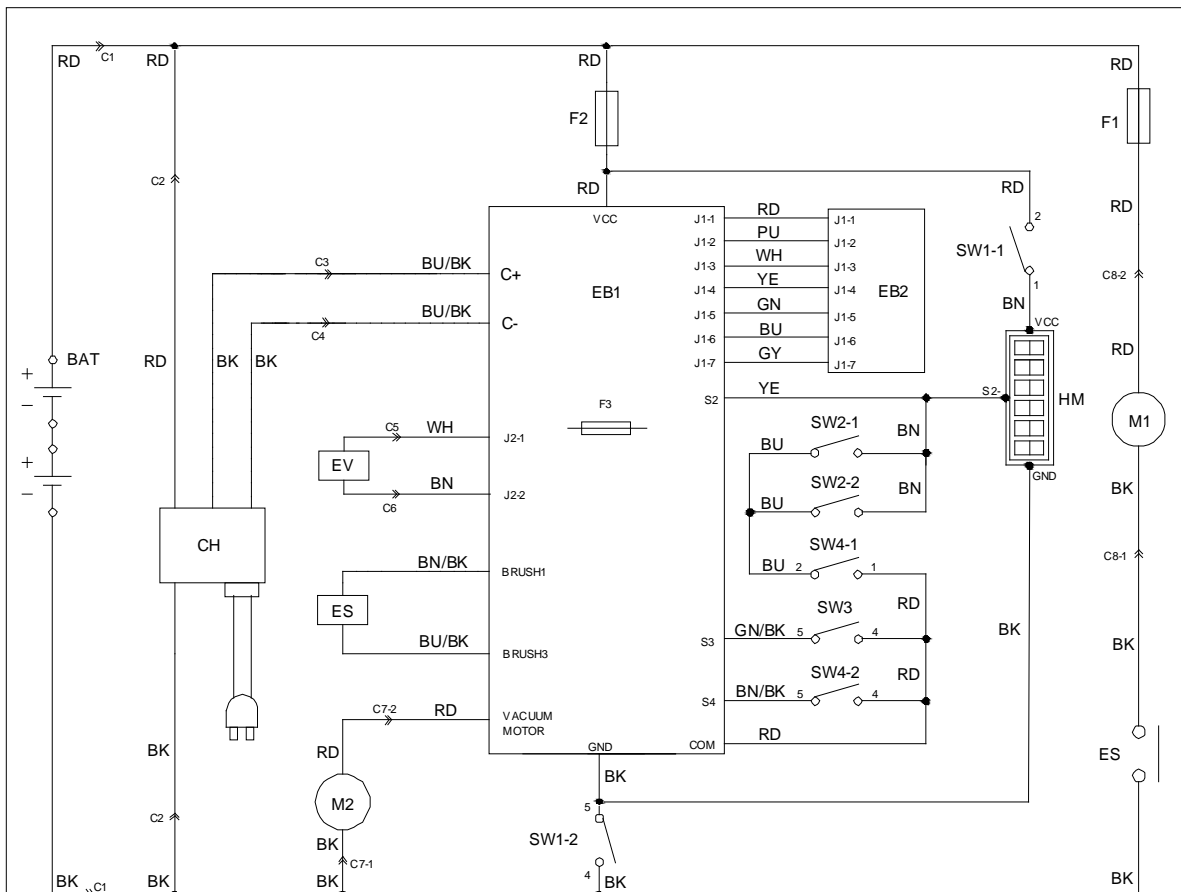
1. Vyprázdněte nádrž čisté vody.
2. Vypněte přístroj.
3. Vypněte vodní stříkací ventil (A, Obrázek 17).
4. Sundejte transparentní víko z ventilu (B) a poté odstraňte filtr (C), po čištění je nasadte na jednotku filtru (D).
5. Otevřete vodní stříkací ventil (A).

**POZNÁMKA**

Mřížka filtru (C) musí být správně namontována k výstupku (E).

**Obrázek 17**

SCHEMA ZAPOJENÍ



SOUČÁSTI	
BAT	24V BATERIE
C1	KONEKTOR BATERIE
C2-C4	KONEKTOR NABÍJEČKY BATERIÍ
C5-C8	KONEKTOR
CH	NABÍJEČKA BATERIÍ (OPT)
EB1	OVLÁDACÍ PANEL
EB2	LED DESKA
ES	STYKAČ
EV	SOLENOIDNÍ VODNÍ VENTIL
F1	JISTIČ MOTORU KARTÁČE
F2	JISTIČ MOTORU SÁNÍ
F3	POJISTKA SOLENOIDNÍHO VODNÍHO VENTILU
M1	MOTOR KARTÁČE
M2	MOTOR SÁČÍHO SYSTÉMU
SW1	VYPÍNAČ NAPÁJENÍ
SW2	TLAČÍTKA PRO AKTIVACI KARTÁČE
SW3	SPÍNAČ SÁNÍ
SW4	SPÍNAČ KARTÁČE
HM	MĚŘIČ HODIN

BAREVNÉ KÓDY	
BK	ČERNÁ
BU/BK	MODRÁ/ČERNÁ
BN	HNĚDA
BU	MODRÁ
GN	ZELENÁ
GN/BK	ZELENÁ/ČERNÁ
GY	ŠEDÁ
PU	FIALOVÁ
RD	ČERVENÁ
WH	BÍLÁ
YE	ŽLUTÁ

ŘEŠENÍ POTÍŽÍ

Problém	Možné příčiny	Řešení
Přístroj nefunguje, kontrolky nesvíí.	Konektor baterie (9) není připojen.	Připojte konektor baterie.
	Baterie je vybitá.	Nabijte baterii.
Kontrolka (43 nebo 44) bliká.	Motor kartáče je přetížen.	Nahrad'te ho vhodným kartáčem.
	Nečistoty blokují rotaci kartáče.	Vyčistěte kartáč.
Kartáč nefunguje.	Pojistka motoru kartáče se vypnula.	Proveďte obnovu.
	Řemen prokluzuje.	Zkontrolujte řemen, upravte napínání.
Motor sání nefunguje.	Pojistka motoru sání se vypnula.	Proveďte obnovu.
Špatný sací výkon	Nádrž na obnovu vody je plná.	Vyprázdněte nádrž na obnovu vody.
	Sací trubice na odpad a sací tryska nejsou připojeny.	Připojte sací trysku a sací trubici na odpad.
	Filtr plováku či přívod sání jsou ucpané.	Vyčistěte filtr plováku, poté zkontrolujte umístění plováku.
	List sací trysky je špinavý nebo opotřebený.	Vyčistěte nebo vyměňte list sací trysky.
	Víko nádrže na obnovu vody není dobře zavřené, nebo je těsnicí pásek nádrže opotřeben.	Zavřete lépe víko, nebo vyměňte těsnicí pásek.
Nedostatečný přísun vody	Filtr je zanesený.	Vyčistěte filtr.
Sací tryska zanechává stopy.	List sací trysky je zanesený.	Odstraňte nečistoty.
	List sací trysky je opotřebený nebo poškozený.	Vyměňte list sací trysky.
	Sací tryska není vyvážená.	Nastavte vyvážení sací trysky.

POZNÁMKA



Je-li přístroj vybaven palubní nabíječkou (volitelná), pokud je nabíječka poškozená, nelze přístroj provozovat. Prosím obraťte se na kvalifikované servisní středisko naší společnosti. Podrobnosti naleznete v návodu na údržbu (Je k dispozici v každém servisním středisku naší společnosti).

LIKVIDACE

K likvidaci použijte kvalifikované zařízení pro likvidaci odpadu.

Před likvidací přístroje prosím vyjměte a oddělte níže uvedené materiály, které musí být řádně recyklovány dle příslušných zákonů a předpisů.

- Baterie
- Držák kartáče/podložky
- Plastové hadice a plastové součásti
- Elektrické a elektronické součásti (*)

(*) Ohledně likvidace elektrických a elektronických součástí prosím kontaktujte servisní středisko naší společnosti.



Nilfisk A/S
Kornmarksvej 1 DK-2605 Brøndby Denmark
Tel.:+45 43 23 81 00 Fax:+45 43 43 77 00
www.nilfisk.com

