

cecotec

FORCESILENCE 540/550 SMART

Klimatizace



Návod k použití

OBSAH

Bezpečnostní pokyny	4
1. Části a složení	6
2. Před použitím	6
3. Fungování	7
4. Čištění a údržba	7
5. Technické specifikace	8
6. Recyklace elektrospotřebičů	8
7. ZÁRUKA A TECHNICKÝ SERVIS	8

Bezpečnostní pokyny

Před použitím přístroje si pozorně přečtěte následující bezpečnostní pokyny. Uchovejte tento manuál pro pozdější použití nebo pro nové uživatele.

Nikdy nestrkejte prsty, tužky, propisky ani jiné předměty do mřížky, pokud je přístroj zapnutý.

Ujistěte se, že přístroj je umístěn na rovném a stabilním povrchu.

Nepoužívejte přístroj v blízkosti oken, dešť by mohl způsobit elektrický zkrat.

Nikdy nenechejte přístroj fungovat bez dohledu, je nezbytná jeho neustálá kontrola.

Ujistěte se, že elektrická síť má stejné napětí jako je uvedené na etiketě produktu a že zásuvka je uzemněná.

Neodstraňujte mřížku, pokud je přístroj zapnutý.

Nedotýkejte se nožů, ani se nepokoušejte je odstranit, pokud je zapnutý.

Upozornění: nedávejte kabel, zástrčku nebo jinou část přístroje, do vody ani jiné tekutiny. Nevystavujte elektrické spoje vodě.

Ujistěte se, že máte naprosto suché ruce, než se dotknete zásuvky nebo zapnete přístroj.

Upozornění: pokud přístroj omylem spadne do vody, okamžitě ho odpojte.

Nedotýkejte se vody!

Pravidelně kontrolujte přívodový kabel, abyste zjistili viditelná poškození. Pokud je kabel poškozen, musí být opraven u oficiálního technického servisu Cecotec, aby se tak předešlo jakýmkoli nebezpečím.

Nepřesouvejte přístroj pomocí kabelu ani za přívodový kabel netahejte. Nepoužívejte kabel jako rukojeť. Neohýbejte kabel kolem rohů ani kolem hran ostrých předmětů. Nepřesouvejte

přístroj přes přívodový kabel. Udržujte kabel v bezpečné vzdálenosti od teplých povrchů.

Upozornění: přístroj nepoužívejte, pokud kabel, zásuvka nebo plášť je poškozený, nefunguje správně, nebo spadnul.

Udržujte přístroj v bezpečné vzdálenosti od zdrojů tepla.

Mějte vlasy, volné oblečení, prsty a jiné části těla daleko od otvorů a pohyblivých částí přístroje.

Přístroj by neměl být používán dětmi do 8mi let. Tento přístroj může být používán dětmi od 8mi let, pokud jsou pod neustálým dozorem.

Tento produkt může být používán osobami s mentálním, fyzickým nebo senzorickým omezením, nebo osobami, kterým chybí zkušenost nebo znalost, pokud jsou pod dohledem nebo jim bylo vysvětleno bezpečné fungování přístroje a rozumí nebezpečím, které z tohoto používání plynou.

Dohlížejte na děti, abyste se ujistili, že si s přístrojem nehrají. Je naprosto nezbytné

na přístroj dohlížet, pokud je používán v blízkosti dětí.

Udržujte přístroj a jeho kabel z dosahu dětí mladších 8mi let.

Nenechávejte přístroj během fungování bez dozoru. Přístroj odpojte od zdroje elektrické energie, jakmile ukončíte používání anebo pokud odejdete z místnosti.

Nepokoušejte se přístroj opravit vlastními silami. Kontaktujte oficiální Asistenční technický servis Cecotec.

Vypněte a odpojte přístroj od zdroje elektrické energie, pokud ho nepoužíváte, pokud ho převážíte na jiné místo anebo před a po instalaci. Abyste předešli nebezpečí zakopnutí, smotejte bezpečně kabel.

Abyste zajistili správné fungování přístroje, čistěte a udržujte přístroj v souladu s tímto návodem na použití. Vypněte a vypojte

přístroj ze sítě před jeho údržbou.

Čištění a údržbu by neměly dělat děti.

Uchovávejte přístroj a jeho návod na použití na suchém a bezpečném místě, pokud ho nebudete nějakou dobu používat.

Ujistěte se, že ventilátor není umístěn v blízkosti záclon nebo jiných předmětů, které by mohl namotat.

Nedávejte kabel pod koberec ani ho ničím nepřikrývejte. Dejte ho na místo, kde nejsou překážky a kde nehrozí nebezpečí, že byste o něj zakopnuli.

Používejte ventilátor ve velkém prostoru. Pokud ho zapnete, je nezbytné jeho umístění minimálně 20 cm ode zdi, aby se zajistila dobrá cirkulace vzduchu.

1. Části a složení

1. Kroužek spojení mřížek
2. Přední mřížka
3. Závit pro utažení nožů
4. Nože
Obr. 0

2. Před použitím

Vyjměte všechny části produktu z krabice a zkontrolujte je. Zkontrolujte, zda jsou stojany, kabely, nože a další komponenty v perfektním stavu.

Umístěte základnu (10) na stabilní povrch.

Namontujte opěrnou trubici (8) k základně a umístěte motor (7) do opěrné trubice, v tomto

pořadí.

Všechny díly ventilátoru namontujte na hřídel motoru v tomto pořadí (6, 5, 4, 3, 2 a 1) a ujistěte se, že jsou závity utažené.

Obr. 1

Dálkové ovládání

1 • ON / OFF - On / Off 2 • SPEED - Rychlost vzduchu

3 • MODE - Režimy větrání 4 • TIME - Časovač

5 • OSC - Vzduchová oscilace

Obr. 2

3. Fungování

Postupujte podle pokynů výše a postupujte podle výše uvedeného obrázku (obr. 2). Můžete vybrat všechny funkce na těle ventilátoru a na dálkovém ovladači.

Pro aktivaci nebo zastavení oscilace vzduchu, stiskněte tlačítko OSC.

Chcete-li nastavit časovač, stiskněte tlačítko TIME. Můžete si vybrat až 7 hodin maximální doby. Po uplynutí této doby se ventilátor automaticky zastaví.

Chcete-li nastavit požadovaný režim ventilace, stiskněte tlačítko MODE. Můžete si vybrat mezi: Brisa – ECO – Noc

Rychlost vzduchu lze nastavit tlačítkem SPEED: Nízká rychlost - Střední rychlost - Vysoká rychlost

Řešení možných problémů:

Než se dotknete nožů, mřížek a motoru, vypněte a odpojte produkt od elektrické energie.

Pokud čepele nefungují při připojování výrobku k elektrickému proudu:

Zkontrolujte, zda je kabel správně zapojen do napájení nebo zda je zástrčka nějak poškozena.

Zkontrolujte, zda mají mřížky nějakou překážku, která brání otáčení nožů. Pokud při otáčení nožů zaznamenáte jakýkoli hluk:

Ujistěte se, že jsou čepele pevně na hřídeli motoru.

Zkontrolujte, zda jsou všechny části motoru dobře spojeny s noži.

Zkontrolujte, zda nedošlo k malému poškození špiček nožů.

4. Čištění a údržba

Vždy vypněte přístroj, odpojte ho od elektrické sítě, než ho začnete čistit nebo provádět jeho údržbu.

Doporučuje se použití neutrálního detergentu a jemného hadříku pro vyčištění přístroje.

Nepoužívejte abrazivní prostředky jako rozpouštědla, kyseliny nebo alkohol, protože by

mohly poškodit plastové části nebo jiné součásti přístroje.
Nedovoďte vniknutí vody do jednotky motoru nebo na kabel, při čištění přístroje.

5. Technické specifikace

Reference produktu: 05206/05205
MODEL: ForceSilence 540/550 Smart
Výkon: 55 W
Napětí a frekvence: 220–240 V ~ 50/60 Hz
Vyrobeno v Číně | Navrženo ve Španělsku

6. Recyklace elektrospotřebičů



Evropská směrnice 2012/19/EU o odpadních elektrických a elektronických zařízeních (OEEZ) specifikuje elektrospotřebiče, které se nemají recyklovat spolu s ostatním komunálním odpadem. Tyto elektrospotřebiče se musí zlikvidovat samostatně, aby se tak dosáhlo co nejlepší recyklace a využití materiálů, a tímto se omezil dopad, který by lidé mohli mít na životní prostředí.

Symbol přeškrtnutého kontejneru připomíná povinnost zlikvidovat tento produkt správně.

Pro obdržení detailních informací o nejvhodnějším možném způsobu naložení s vaším elektrospotřebičem, a/nebo o bateriích, kontaktujte místní úřady.

7. ZÁRUKA A TECHNICKÝ SERVIS

Tento produkt má záruku 2 roky od data zakoupení v případě, že zákazník disponuje fakturou nebo dokladem o koupi a produkt je v perfektním stavu a nakládá se s ním adekvátním způsobem tak, jak je uvedeno s v tomto návodu na použití.

Záruka nezahrnuje:

Pokud byl produkt používán nad svoji kapacitu anebo užitnost, byl špatně používán, utrpěl náraz, byl vystaven vlhkosti, ponořen do tekutiny nebo jiné korozivní substance, a jakoukoli vinu připisatelnou spotřebiteli.

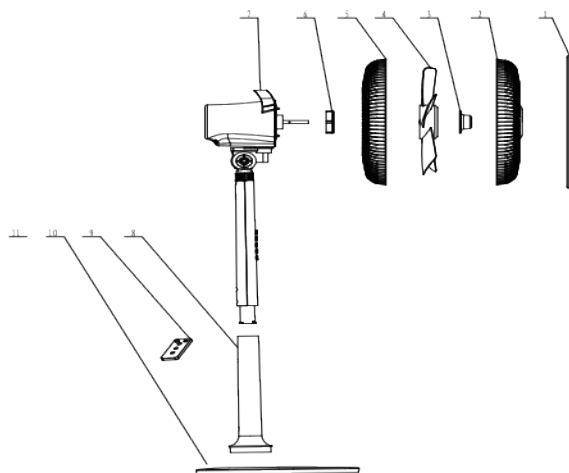
Pokud byl produkt rozmontován, modifikován anebo opravován servisem neautorizovaným oficiálním servisem Cecotec.

Pokud byl problém zaviněn normálním používáním a opotřebením součástí.

Záruční servis kryje veškeré defekty zaviněné během výroby po dobu 2 let na základě platné

legislativy, s výjimkou spotřebních dílů. V případě špatného zacházení ze strany spotřebitele není záruční servis odpovědný za opravu.

Pokud byste někdy zjistili s přístrojem problém nebo máte nějaký dotaz, spojte se okamžitě s oficiálním Technickým asistenčním servisem Cecotec na telefonním čísle +34 96 321 07 28.



Obr. 1



Obr. 2

www.cecotec.es

Grupo Cecotec Innovaciones S.L.
C/ de la Pinadeta s/n, 46930
Quart de Poblet, Valencia (Spain)