

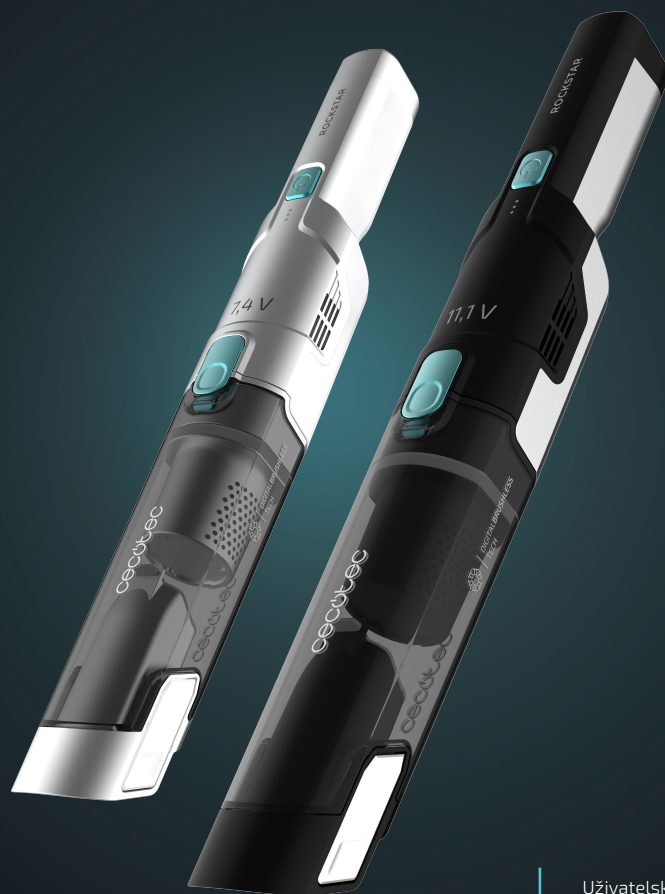
CONGA

ROCKSTAR

Conga RockStar Micro 6000

Conga RockStar Micro 8000

Ruční vysavač



Uživatelská příručka

cecotec

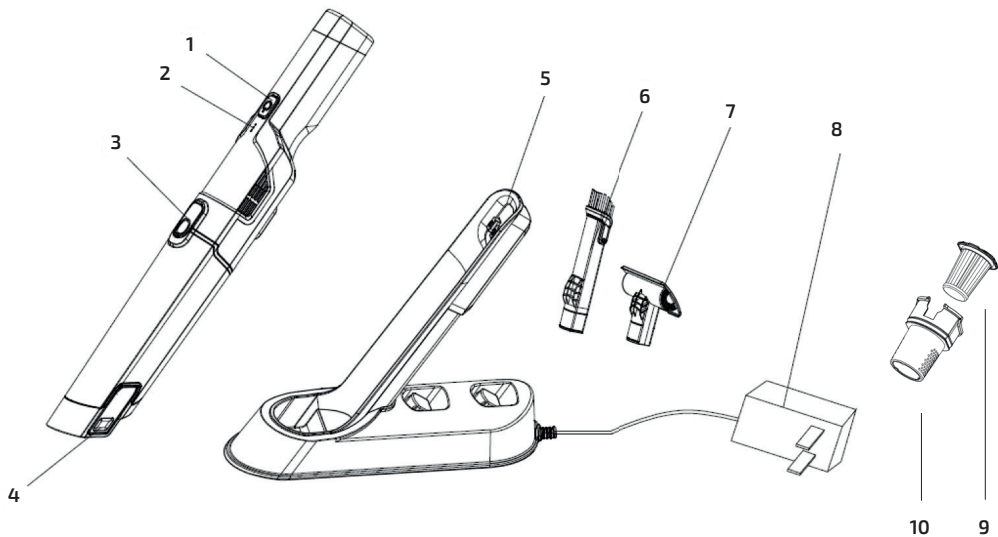


Fig./Img./Abb./Afb./ Rys. 1

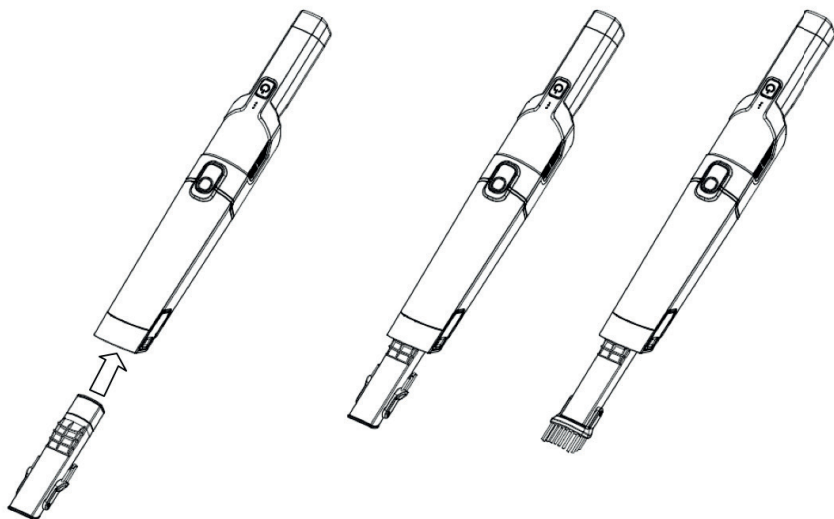


Fig./Img./Abb./Afb./ Rys. 3

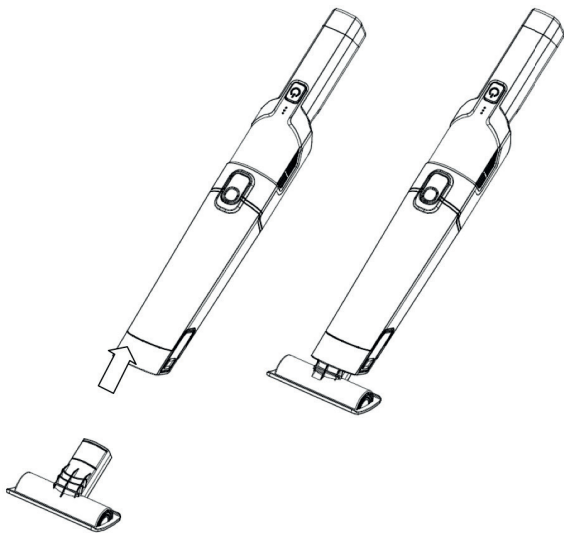


Fig./Img./Abb./Afb./ Rys. 3

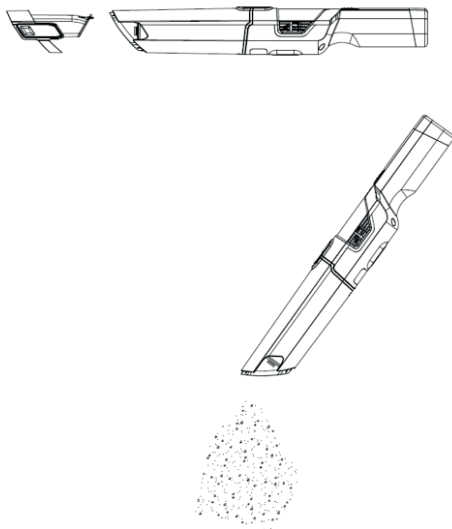


Fig./Img./Abb./Afb./ Rys. 4

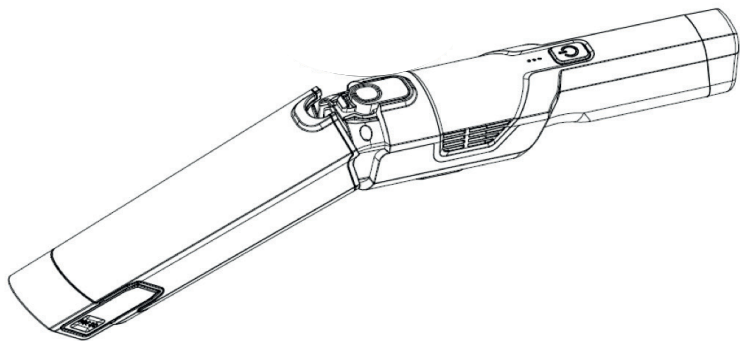


Fig./Img./Abb./Afb./ Rys. 5

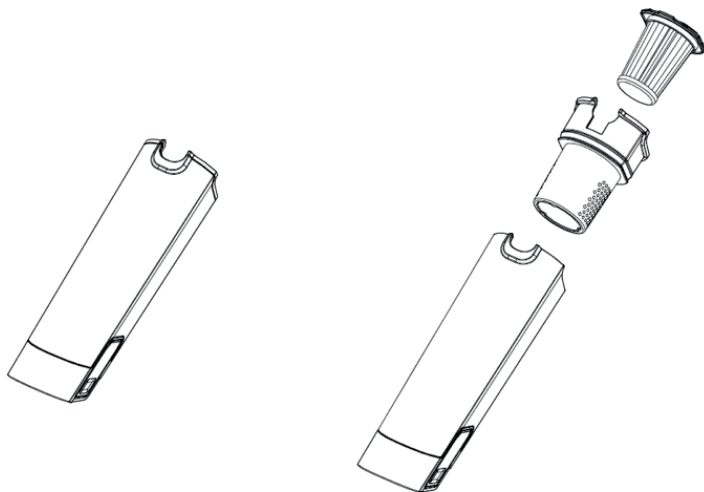


Fig./Img./Abb./Afb./ Rys. 6

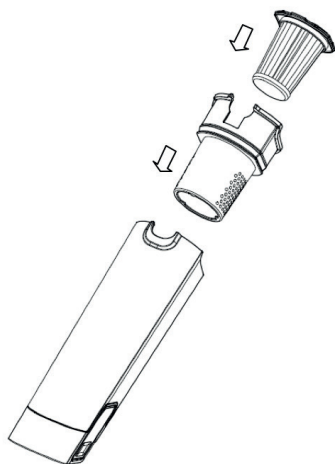


Fig./lmg./Abb./Afb./ Rys. 7

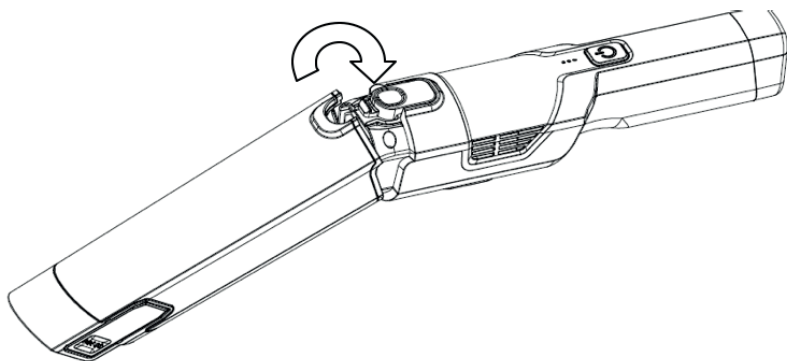


Fig./lmg./Abb./Afb./ Rys. 8

1. BEZPEČNOSTNÍ POKYNY

Před použitím přístroje si pozorně přečtěte následující bezpečnostní pokyny. Uchovejte tento manuál pro pozdější použití nebo pro nové uživatele.

Při používání přístroje pečlivě postupujte podle těchto bezpečnostních předpisů.

Ujistěte se, že elektrická síť má stejné napětí jako je uvedené na etiketě produktu a že zásuvka je uzemněná.

Nedávejte kabel, zásuvku nebo jinou část přístroje do vody ani jiné tekutiny. Nevystavujte elektrické spoje vodě. Ujistěte se, že máte naprosto suché ruce, než se dotknete zásuvky nebo zapnete přístroj.

UPOZORNĚNÍ: pokud přístroj omylem spadne do vody, okamžitě ho odpojte. Nedotýkejte se vody!

Pravidelně kontrolujte přívodový kabel, abyste zjistili viditelná poškození. Pokud je kabel poškozen, musí být opraven u oficiálního technického servisu Cecotec, aby se tak předešlo jakýmkoli nebezpečím.

Upozornění: přístroj nepoužívejte, pokud kabel, zásuvka nebo plášť je poškozený, nefunguje správně, spadl nebo byl poškozen.

Tento přístroj není navržen, aby fungoval prostřednictvím časovače nebo dálkových ovladačů.

Vypněte a odpojte od elektrického proudu, pokud přístroj nepoužíváte a před čištěním. Pro odpojení zatáhněte za zástrčku, ne za kabel.

Tento produkt je vhodný výlučně pro domácí využití. Není vhodný pro komerční nebo průmyslové účely. Nepoužívejte venku.

Nepoužívejte přístroj v místech, kde jsou výbušniny nebo toxické výpary.

Přístroj není možné používat během nabíjení.

Udržujte vysavač a jeho základnu v bezpečné vzdálenosti od zdrojů tepla.

Tento přístroj obsahuje dobíjitelné lithiové baterie. Nevystavujte je ohni ani vysokým teplotám. Mohla by explodovat

Za žádných okolností baterii neotvírejte. Skladujte baterie při teplotách pod 40 °C.

Tento přístroj je nutné používat pouze s dobíjecím kabelem, který je dodáván spolu s přístrojem.

Nepoužívejte přístroj k vysávání žádného typu tekutin: korozivní, hořlavé, nebo předmětů, které hoří nebo jsou horké.

Nepoužívejte k vysávání ostrých předmětů, náplně do toneru nebo sádry

Nepřekračujte kapacitu nádoby na odpad. Jakmile bude nádoba na odpad plná, přestaňte přístroj používat a nádobu vyprázdněte.

Nepoužívejte přístroj, pokud příslušenství nebo komponenty nejsou instalovány správně.

Nepoužívejte žádné příslušenství, které nebylo doporučeno výrobcem, protože by mohlo způsobit škodu.

Přístroj by neměl být používán dětmi do 8mi let. Tento přístroj může být používán dětmi od 8mi let, pokud jsou pod neustálým dozorem.

Tento produkt nemůže být používán dětmi ani osobami s omezenými mentálními, fyzickými a nebo senzorickými schopnostmi, nebo kterým chybí zkušenost nebo znalost.

Dohlížejte na děti, abyste se ujistili, že si s přístrojem nehrají.

Je naprosto nezbytné na přístroj dohlížet, pokud je používán v blízkosti dětí nebo přímo dětmi.

Udržujte přístroj a jeho kabel z dosahu dětí mladších 8mi let. Nenechávejte přístroj během fungování bez dozoru. Vypněte ho, když odejdete z místnosti.

Nepokoušejte se opravit přístroj vlastními silami. V případě pochybností kontaktujte oficiální Asistenční technický servis Cecotec.

Abyste zajistili správné fungování přístroje, čistěte a udržujte přístroj v souladu s tímto návodem na použití. Vypněte a vypojte přístroj ze sítě před jeho údržbou.

Čištění a údržbu by neměly dělat děti.

Uchovávejte přístroj a jeho návod na použití na suchém a bezpečném místě, pokud ho nebudete nějakou dobu používat. Nepřebíráme žádnou odpovědnost za případné škody na majetku a na zdraví, které by mohly plynout ze špatného používání tohoto produktu nebo z nedodržení instrukcí v tomto manuálu.

POKYNY PRO POUŽITÍ BATERIE

Uchovejte nabíjecí baterie nebo baterie z dosahu dětí a zvířat. Při jejich spolknutí by se mohly zranit. V případě spolknutí okamžitě vyhledejte lékaře.

V případě, že jste zjistili jakékoli poškození, trhlinu nebo nedokonalost, vyhněte se manipulaci s přístrojem a kontaktu s kůží, očima a sliznicemi. V případě, že by se roztok z baterie dostal do očí, okamžitě vymyjte zasažené místo velkým množstvím vody. Okamžitě vyhledejte lékaře.

2. PIEZAS Y COMPONENTES

Obr. 1.

1. Tlačítko zapnutí/vypnutí
2. Indikátor nabití
3. Tlačítko uvolnění nádoby na nečistoty
4. Víko vyprázdnění
5. Nabíjecí základna
6. Příslušenství na nábytek a rohy
7. Příslušenství čalounění
8. Adaptér elektrického proudu
9. Vysoce účinný filtr
10. Mikro perforovaný filtr

3. PŘED POUŽITÍM

Odstraňte všechny obaly.

Prohlédněte všechny části, pro případ viditelného poškození. Zcela rozmotejte kabel a zkontrolujte, jestli není poškozen. Nepoužívejte přístroj, pokud vykazuje poškození na hlavním těle nebo kabelu, nebo pokud nefunguje správně. Pokud najdete poškození, kontaktujte oficiální Asistenční technický servis Cecotec, abyste vyřešili pochybnosti nebo opravy, pro údržbu nebo vrácení.

Ujistěte se, že jste přečetli a rozumíte všem instrukcím a upozorněním v tomto manuálu. Věnujte zvláštní pozornost bezpečnostním instrukcím v předcházejících částech.

Pro zajištění neustálé připravenosti přístroje k použití doporučujeme, abyste ho měli neustále nabitý, pokud ho nepoužíváte, kromě případů, kdy ho nebudete používat po dlouhou dobu.

4. FUNGOVÁNÍ

Nabití

Postavte základnu přístroje na rovný povrch.

Umístěte vysavač do nabíjecí základny.

Ujistěte se, že je přístroj vypnutý. Nejdříve připojte kabel k přístroji a potom do elektrického přívodu.

Jakmile se přístroj kompletně nabije, odpojte přístroj od sítě elektrické energie.

Upozornění: je možné, že nabíjecí základna dosáhne vysokých teplot během procesu nabíjení.

Světelný indikátor

Červené nepřerušované: Nabíjí se

Modré nepřerušované: Úplně nabití

Modré nepřerušované: Zapnuto

Červené blikající světlo: Nízký stupeň nabití baterie

Vypnuto: Baterie není nabitá

Používání

Upozornění: Přístroj není možné používat během nabíjení.

Stiskněte jednou tlačítko zapnutí a vypnutí přístroje pro spuštění programu Eco.

Stiskněte tlačítko zapnutí a vypnutí přístroje podruhé pro spuštění programu Turbo.

Jakmile jste přístroj přestali používat, vypněte tlačítko zapnutí a umístěte přístroj znovu do nabíjecí základny, abyste ho měli připravený pro další použití.

Příslušenství

Příslušenství na nábytek a rohy

Vložte požadované příslušenství do sací hubice přístroje. Použijte příslušenství pro čištění stolů, auta, rohů atd.

Obr. 2.

Příslušenství čalounění

Vložte požadované příslušenství do sací hubice přístroje. Použijte příslušenství na nábytek, abyste vyčistili látku z pohovky, koberce atd.

Obr. 3.

5. ČIŠTĚNÍ A ÚDRŽBA

Vypněte a vypojte přístroj ze sítě před jeho údržbou.

Stiskněte tlačítka umístěná na obou stranách víka a vyprázdněte nečistoty uvnitř nádoby.

Obr. 4

Stiskněte tlačítko uvolnění nádoby na odpad pro vyjmutí zásobníku.

Obr. 5.

Vyjměte vysoce účinný filtr.

Obr. 6

Vyčistěte vysoce účinný filtr, nádobu na nečistoty a vložte filtr zpátky do nádoby.

Obr. 7

Vložte nádobu na nečistoty zpět do přístroje.

Obr. 8

Vyčištění filtrů

Vysoce účinný filtr i mikro perforovaný filtr je možné čistit. Čistěte je vodou, nepoužívejte žádné mýdlo a ujistěte se, že je úplně suchý, než ho znovu vrátíte do přístroje.

Opatrně vytřepejte filtr o koš, abyste odstranili nečistoty a vyčistěte ho tekoucí vodou, pokud jsou nečistoty příliš přilnuté.

Vyčistěte povrch přístroje vlhkým hadříkem. Nepoužívejte abrazivní čisticí prostředky, aby nedošlo k poškození povrchu produktu.

6. TECHNICKÉ SPECIFIKACE

05442 Conga RockStar Micro 6000

90 W, 220–240 V~, 50/60 Hz

Baterie: 7,4 V DC, 2000 mAh

05443 Conga RockStar Micro 8000

120 W, 220–240 V~, 50/60 Hz

Baterie: 11,1 V DC, 2000 mAh

7. RECYKLACE ELEKTROSPOTŘEBIČŮ



Evropská směrnice 2012/19/EU o odpadních elektrických a elektronických zařízeních (OEEZ) specifikuje elektrospotřebiče, které se nemají recyklovat spolu s ostatním komunálním odpadem. Tyto elektrospotřebiče se musí zlikvidovat samostatně, aby se tak dosáhlo co nejlepší recyklace a využití materiálů, a tímto se omezil dopad, který by lidé mohli mít na životní prostředí.

Symbol přeškrtnutého kontejneru připomíná povinnost zlikvidovat tento produkt správně. Pokud má daný produkt baterii nebo energetický zásobník, který umožňuje elektrickou autonomii, musí se před likvidací vyjmout a musí se s ní nakládat odděleně, jako s odpadem odlišné kategorie.

Pro obdržení detailních informací o nejvhodnějším možném způsobu naložení s vaším

elektrospotřebičem, a/nebo o bateriích, kontaktujte místní úřady.

8. ZÁRUKA A TECHNICKÝ SERVIS

Tento produkt má záruku 2 roky od data zakoupení v případě, že zákazník disponuje fakturou nebo dokladem o koupi a produkt je v perfektním stavu a nakládá se s ním adekvátním způsobem tak, jak je uvedeno s v tomto návodu na použití.

Záruka nezahrnuje:

- Pokud byl produkt používán nad svoji kapacitu anebo užitnost, byl špatně používán, utrpěl náraz, byl vystaven vlhkosti, ponořen do tekutiny nebo jiné korozivní substance, a jakoukoli vinu připsatelnou spotřebiteli.
- Pokud byl produkt rozmontován, modifikován anebo opravován servisem neautorizovaným oficiálním servisem Cecotec.
- Pokud byl problém zaviněn normálním používáním a opotřebením součástí.

Záruční servis kryje veškeré defekty zaviněné během výroby po dobu 2 let na základě platné legislativy, s výjimkou spotřebních dílů. V případě špatného zacházení ze strany spotřebitele není záruční servis odpovědný za opravu.

Pokud byste někdy zjistili s přístrojem problém nebo máte nějaký dotaz, spojte se okamžitě s oficiálním Technickým asistenčním servisem Cecotec na telefonním čísle +34 96 321 07 28.

www.cecotec.es

Grupo Cecotec Innovaciones S.L.
C/ de la Pinadeta s/n, 46930
Quart de Poblet, Valencia (Spain)
YV01191113