

bongo
cecutec

Z SERIE

Patinete eléctrico/Electric scooter

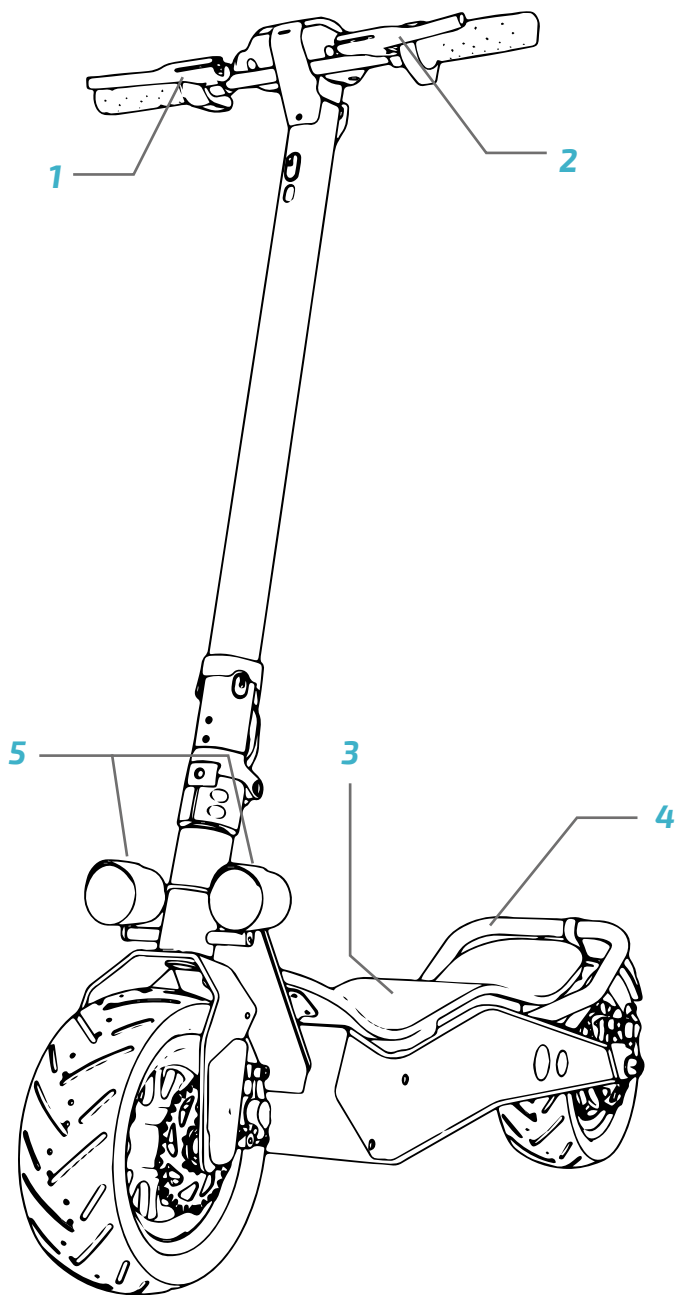


————— [Návod k použití](#)

SPIS TREŚCI

1. Części i komponenty
2. Uwagi
3. Zasady bezpieczeństwa
4. Montaż i ustawienia urządzenia
5. Obsługa urządzenia
6. Czyszczenie i konserwacja
7. Rozwiązywanie problemów
8. Dane techniczne
9. Recykling sprzętu
10. Gwarancja i pomoc techniczna

1. ČÁSTI A SLOŽENÍ

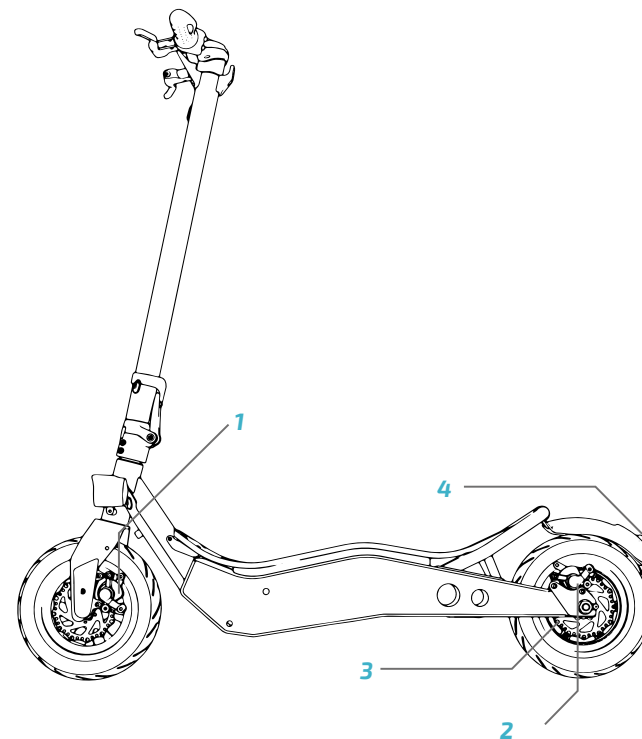
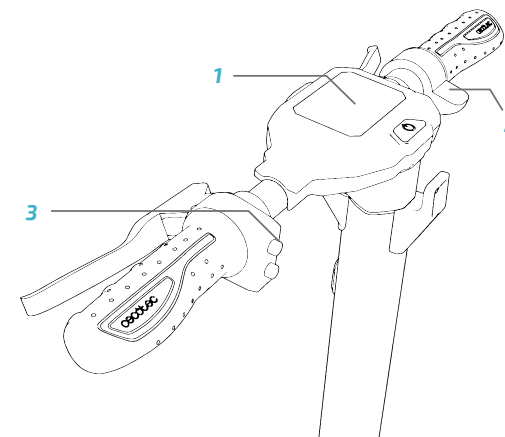


CZ

1. Zadní brzda
2. Přední brzda
3. Nášlap
4. Blatník
5. Přední světla

CZ

1. Obrázovka
2. Akcelerátor
3. Houkačka



CZ

1. Přední brzda
2. Zadní brzda
3. Převodový řetěz
4. Zadní světlo

2. VAROVÁNÍ



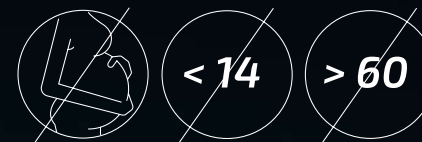
CZ • Při řízení koloběžky dodržujte bezpečnostní předpisy. Používejte homologované bezpečnostní prvky - jako jsou přilby a chrániče.



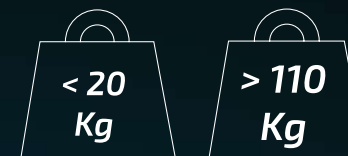
CZ • Koloběžku nepoužívejte za deště.



CZ • Tento produkt nemůže používat více jak jedna osoba najednou.



CZ • Osoby mladší 14ti let, starší 60ti let a těhotné ženy tento produkt používat nemohou.



CZ • Minimální dovolená váha: 20 kg. Maximální dovolená váha: 120 kg.



CZ • Nepoužívejte koloběžku, pokud jste požili alkoholické nápoje anebo jste pod vlivem léků.



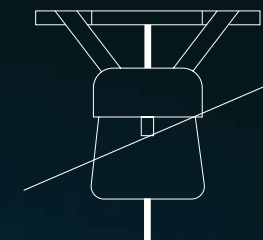
CZ • Nepoužívejte telefon ani neposlouchejte hudbu během jízdy na koloběžce.



CZ • Tato koloběžka není konstruována pro použití na silnicích a dálnicích. Konzultujte platné předpisy v místě, kde budete koloběžku používat, abyste věděli, kde je možné ji používat.



CZ • Věnujte zvýšenou pozornost řízení pokud se objeví písek, kaluže, bahno, led, sníh nebo schody anebo pokud je tma nebo je povrch mokrý.



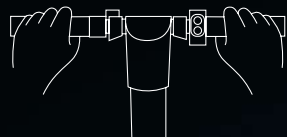
CZ • Nevěšete na řídítka těžké předměty.



CZ • Nepoužívejte koloběžku v nebezpečných místech, kde by mohly být hořlavé nebo výbušné látky, tekutiny anebo nečistoty.



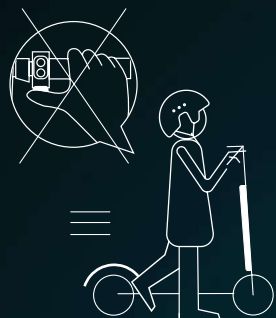
CZ • Vyhněte se schodům nahoru nebo dolů se skútreem.



CZ • Držte řídkta vždy oběma rukama.



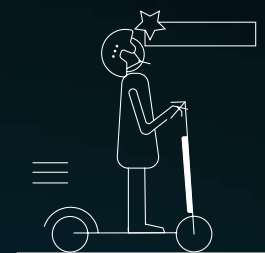
CZ • Nejezděte na koloběžce jen s jednou nohou na nášlapu.



CZ • Netiskněte akcelarátor, pokud jdete vedle koloběžky.



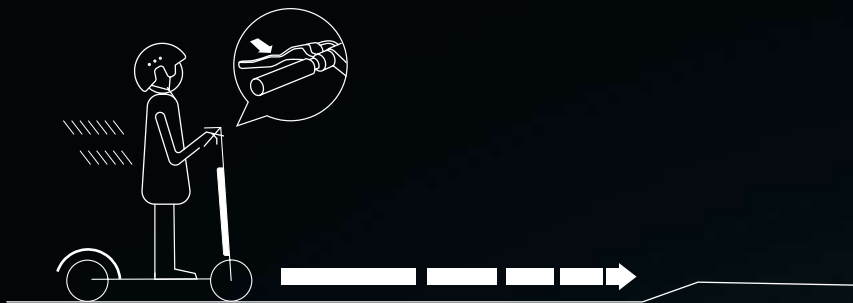
CZ • Nevjíždějte do kaluží ani na mokré povrchy.



CZ • Dávejte pozor na hlavu, pokud vjíždíte pod střechu nebo do dveří.



CZ • Pokud jedete rychle, neotáčejte rychle řídkta do stran.



CZ • Začněte brzdít v dostatečné vzdálenosti od překážek, zatáček a míst, kde se mění typ povrchu. Nezapomeňte uvolnit akcelerátor před tím, než začnete brzdít.



CZ • Nenajíždějte ve velké rychlosti na překážky, jako jsou schody nebo obrubníky.



CZ • Nevrážejte koly do překážek.



CZ • Nedotýkejte se pouzdra motoru během nebo ihned po jízdě. Mohl by být horký.



CZ • Měli byste dodržovat bezpečnou vzdálenost 5 metrů od ostatních vozidel.

3. BEZPEČNOSTNÍ POKYNY

Před použitím přístroje si pozorně přečtěte následující bezpečnostní pokyny. Uchovejte tento manuál pro pozdější použití nebo pro nové uživatele.

- Cecotec nepřebírá žádnou odpovědnost, která by mohla plynout ze špatného používání tohoto produktu nebo z nedodržení pravidel silničního provozu, stejně tak jako nedodržení instrukcí v tomto manuálu.
- Tato elektrická koloběžka není hračka. Používejte ji s rozumem, opatrně a s respektem vůči ostatním a vůči sobě.
- Zkontrolujte místní předpisy spojené s používáním tohoto dopravního prostředku před jeho použitím a ujistěte se, že dodržíte místní pravidla silničního provozu. Jezděte opatrně a dávejte pozor na osoby a předměty ve vašem okolí, abyste se vyhnuli nehodám.
- Vždy používejte doporučené oblečení, zapnutou helmu, brýle, rukavice, sportovní obuv a chrániče kolen a loktů vhodných pro tento typ produktu.
- Rozměry koloběžky by měly odpovídat velikosti uživatele. Osoba, která bude jezdit na této koloběžce by měla být schopná jednoduše položit obě nohy na zem, pokud sedí na sedadle.
- Při zastavení nebo parkování koloběžky se ujistěte, že tak činíte na hladkém a bezpečném povrchu.
- Maximální dovolené zatížení tohoto modelu je 110 kg.
- Tento produkt nemůže používat více jak jedna osoba najednou.
- Špatné používání tohoto produktu nebo nedodržení instrukcí v tomto manuálu mohou způsobit vážné zranění.
- Pro vyřešení závažných oprav při údržbě kontaktujte Asistenční technický servis Cecotec. Nepokoušejte se opravit přístroj vlastními silami.

- Nenechávejte baterii v blízkosti ohně nebo zdrojů tepla. Vyhněte se používání závadných baterií.
- Nesedejte si a ani nikomu nedovolte sednout si na koloběžku, pokud stojí.
- Nejezděte na koloběžce v noci.
- V případě, že bude používat koloběžku uživatel, který není seznámen s řízením tohoto typu dopravních prostředků, doporučuje se, aby byl před prvním použitím obeznámen dospělou osobou o následujících prvcích:
 1. Zrychlení.
 2. Zpomalení.
 3. Brždění.
 4. Základní pravidla provozu.
- Před každým použitím zkontrolujte brzdy, nafouknutí a stav pneumatik, a akcelerátor. Pokud bude koloběžka vydávat neobvyklé zvuky nebo detekujete jinou anomálii, nepoužívejte ji a spojte se s oficiálním technickým servisem Cecotec.
- Není dovoleno koloběžku jakkoli modifikovat. Mohlo by to změnit její výkon nebo poškodit její strukturu a způsobit tak škody.
- Ujistěte se, že jste před zaparkováním přístroj vypnuli.
- Nejezděte na koloběžce za deště, na sněhu, v mlze a nebo za vlhka.
- Nedovolte, aby se jakákoli elektrická část přístroje dostala do kontaktu s vodou nebo jinými tekutinami. Nepoužívejte koloběžku v blízkosti řek, jezer a jiných vodních nádrží.
- Dohlížejte na děti, abyste se ujistili, že si s přístrojem nehrají. Je naprosto nezbytné na přístroj dohlížet, pokud je používán v blízkosti dětí nebo přímo dětmi.

SPRÁVNÉ POUŽITÍ KOLOBĚŽKY

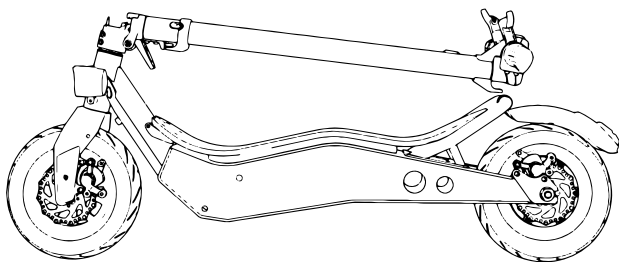
- Nenoste volné oblečení, šály, náhrdelníky a jiné předměty s dlouhými šňůrkami nebo řetízky.
- Neřídte s předměty v kapsách.
- Neřídte s předměty v rukou a nebo v ústech.
- Nevozte na koloběžce další osoby ani předměty.
- Během řízení nedávejte chodidla na zem.
- Nesestupujte z koloběžky za jízdy.
- Neskákejte s koloběžkou ani s ní nedělejte jiné akrobacie.
- Za jízdy nečtěte, nepište, nepijte ani nejezte.
- Neposlouchejte hudbu, pokud řídíte.
- Vyvarujte se jízdy na nestabilním nebo nebezpečném povrchu, jako jsou silnice s nepevným povrchem nebo děravé silnice.
- Neřídte pod vlivem drog ani alkoholu, pokud se cítíte unaveni a nebo pokud by vaše vědomí a nebo reakce mohly být ovlivněny.
- Nejezděte na koloběžce v nezvyklých pozicích a nepoužívejte chodidla k brždění.

4. MONTÁŽ A NASTAVENÍ PRODUKTU

UPOZORNĚNÍ: Vozidlo se dodává složené a s odmontovanými říditky.

ROZLOŽENÍ DRŽÁKU ŘÍDÍTEK:

1. Zatáhněte za tyč směrem nahoru, zatímco tlačíte směrem dolů zadní blatník.
2. Vytáhněte tyč, nastavte pojistku signalizující složení do pozice zavřeno a otočte kroužek pro její zajištění.
3. Seřídte brzdu pomocí šestistranného klíče M6.
4. Stiskněte a nastavte říditka. Věnujte při tom pozornost směru otáčení.



SLOŽENÍ DRŽÁKU ŘÍDÍTEK:

1. Vytáhněte kroužek pro uvolnění pojistky.
2. Otevřete pojistku.
3. Posuňte směrem dolů pojistku složení a potom tyč.
4. Zarovnejte háček zavření s otvorem pro uschování tyče na blatníku. Stiskněte ho směrem dolů a ujistěte se, že je zavřený.

PŘÍSTUP A AKTIVACE BATERIE A MOTORU

Jak baterie, tak motor, jsou již instalovány a připojeny. Pro přístup k oběma částem zvedněte nášlap. Vložte konektor pro aktivaci elektrického obvodu.

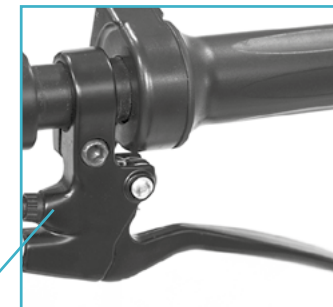


SEŘÍDTE PŘEDNÍ A ZADNÍ BRZDU.

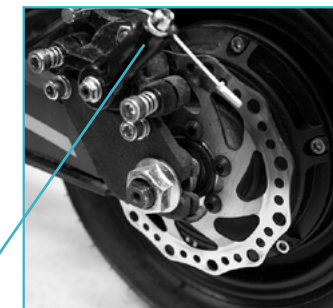
Brzda se musí seřizovat periodicky.

- Brzdy by měly být asi 5-6 mm daleko od rukojeti říditek.
- Postavte se na koloběžku, abyste tuto vzdálenost zkontrolovali.
- Pokud je vzdálenost větší, otočte podložku brzdy (A) a vzdálenost upravte.
- Pro upravení napětí kabelu brzdy, upravte šroubek (B) na zadním kole. Toto nastavení dovolí, aby se kolo lehce otáčelo pokud se nepoužívá brzda a zároveň, aby se koloběžka okamžitě zastavila po stisknutí brzdy.

A



B



UPOZORNĚNÍ: Po každé úpravě utáhněť šroub.

5. FUNGOVÁNÍ

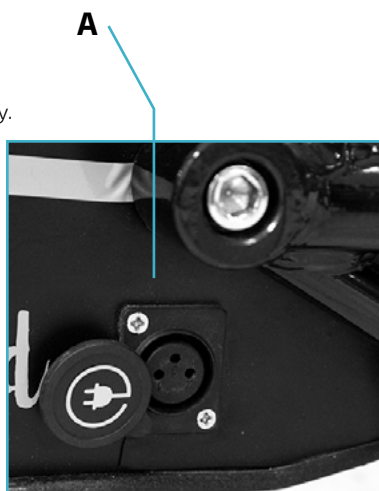
TLAČÍTKA

- Tlačítko zapnutí/vypnutí: podržte stisknuté toto tlačítko po dobu několika vteřin pro zapnutí nebo vypnutí koloběžky.
- Akcelerátor: použijte ho pro nastartování koloběžky a pro zrychlení.
- Brzda: držte brzdu stisknutou, abyste zastavili.
- Funkce: dvakrát stiskněte pro úpravu rychlosti. Vyberte mezi:
 - Program ECO – obrazovka zobrazí ECO.
 - Program KOMFORT – obrazovka zobrazí S.
 - Program SPORT – obrazovka zobrazí S+.
- Přední světlo: jednou stiskněte tlačítko funkce pro rozsvícení. Světlo bude stále rozsvícené. Pokud bude světo pozsvícené, stiskněte tlačítko ještě jednou pro jeho vypnutí.

UPOZORNĚNÍ: při brždění zadní světlo bliká.

OBRAZOVKA

- ODO: Celkové kilometry.
- TRIP: Ujeté kilometry od doby zapnutí koloběžky.
- Stav baterie.
- Rychlost (Km/h).



NABÍTÍ BATERIE

UPOZORNĚNÍ: ujistěte se, že je přístroj vypnutý.

A. Otevřete kryt nabíjecího portu (A) na pravé straně koloběžky a zcela zapojte 3 kontaktní adaptér napětí.

B. Připojte druhou stranu kabelu do sítě elektrického přívodu. Světelný indikátor se rozsvítí červeně po dobu nabíjení a změní se na zelenou po úplném nabití.

Upozornění:

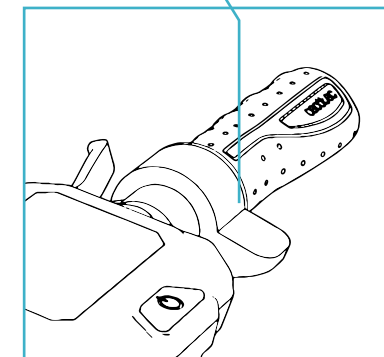
- Přístroj je dodán nabitý, nicméně se doporučuje znovu ho nabít mezi 6 až 8 hodinami před prvním použitím.
- Také se doporučuje nabít ho po každém použití před jeho uschováním.
- Nedovolte, aby se baterie úplně vybila. Mohlo by dojít k jejímu poškození.



KONTROLA AKCELERÁTORU A BRZD

Akcelerátor je umístěn na pravé rukojeti řídítek.

1. Stiskněte akcelerátor (1) směrem k sobě pro zrychlení a uvolněte ho pro zpomalení.
2. Stiskněte kteroukoli páku brzdy pro zastavení koloběžky.



6. ČIŠTĚNÍ A ÚDRŽBA

ČIŠTĚNÍ

- Pokud je to nutné, čistěte přístroj jemným hadříkem, vodou a mýdlem.
- Po vyčištění koloběžku důkladně vysušte. Kovové části by mohly zkorodovat nebo zoxidovat.
- Převodový řetěz je nutné periodicky čistit a sušit, aby byl přístroj udržován v dobrém technickém stavu po maximální dobu.

GENERÁLNÍ ÚDRŽBA

- Generální údržbu by měl vždy provést kvalifikovaný personál.
- Vždy použijte originální náhradní díly od firmy Cecotec.
- Jakákoli oprava by se měla dělat s koloběžkou na stojanu a ve vypnutém stavu.

ZKOUŠKY, KTERÉ BY SE MĚLY PROVÉST

- Pokud vám koloběžka spadne, zkontrolujte, jestli akcelerátor funguje správně. Abyste to zjistili, zkuste zrychlit a zpomalit několikrát za sebou.
- Periodicky kontrolujte, jestli brzdy fungují správně. Abyste to zjistili, manuálně tlačte koloběžku a silně zabrzděte, abyste se ujistili, že správně zareaguje.
- Kontrolujte, že všechny části koloběžky jsou na svém místě a dobře upevněné.
- Kontrolujte šrouby a napětí řetězu.
- Kontrolujte opotřebení a nafouknutí kol.
- Kontrolujte opotřebení brzd a kabelu akcelerátoru.

7. ŘEŠENÍ PROBLÉMŮ

CHYBA	PŘÍČINA	ŘEŠENÍ
Motor nefunguje	Baterie není připojená.	Zkontrolujte konektory.
	Baterie je málo nabitá.	Nabijte baterii.
	Problém s elektřinou.	Zkontrolujte všechny konektory.
Zadní kolo se neotáčí.	Převodový řetěz je rozbitý.	Vyměňte převodový řetěz.
	Chyba motoru.	Zkontrolujte motor.
Motor se během používání vypne.	Přehřátí motoru.	Uvolněte akcelerátor a počkejte, až koloběžka vychladne.
Po nabití se přístroj vypne.	Baterie není úplně nabitá.	Nabijte baterii.

Přístroj vydává neobvyklé zvuky, když zrychlí.	Převodový řetěz je volný.	Utáhněte převodový řetěz.
Baterie nefunguje.	Baterie je stará nebo nefunguje správně.	Vyměňte baterii.
	Baterie je zamrzlá.	Umístěte baterii na místo s pokojovou teplotou a počkejte, dokud se nestabilizuje.
Koloběžka se najednou zastaví během používání.	Chyba pojistky.	Vyměňte pojistku.
	Kabel je poškozený.	Zkontrolujte a opravte nebo vyměňte kabel.
Baterie se nenabíjí.	Nízký stupeň nabití baterie.	Vyměňte baterii.
	Nabíječka baterie je rozbitá.	Vyměňte nabíječku baterie.

8. TECHNICKÉ SPECIFIKACE

Bongo Serie Z Blue / Bongo Serie Z Red
Bongo Serie Z Off Road Green / Bongo Serie Z Off Road Dark Green

Model číslo: 07031 / 07035 / 07032 / 07053

Baterie: 48 V~, 10000 mAh

Maximální výkon: 800 W

Vyrobeno v Číně | Navrženo ve Španělsku

9. RECYKLACE ELEKTROSPOTŘEBIČŮ



Evropská směrnice 2012/19/EU o odpadních elektrických a elektronických zařízeních (OEEZ) specifikuje elektrospotřebiče, které se nemají recyklovat spolu s ostatním komunálním odpadem. Tyto elektrospotřebiče se musí zlikvidovat samostatně, aby se tak dosáhlo co nejlepší recyklace a využití materiálů, a tímto se omezil dopad, který by lidé mohli mít na životní prostředí.

Symbol přeškrtnutého kontejneru připomíná povinnost zlikvidovat tento produkt správně. Pokud má daný produkt baterii nebo energetický zásobník, který umožňuje elektrickou

autonomii, musí se před likvidací vyjmout a musí se s ní nakládat odděleně, jako s odpadem odlišné kategorie. Pro obdržení detailních informací o nevhodnějším možném způsobu naložení s vaším elektrospotřebičem, a/nebo o bateriích, kontaktujte místní úřady.

10. ZÁRUKA A TECHNICKÝ SERVIS

Tento produkt má záruku 2 roky od data zakoupení v případě, že zákazník disponuje fakturou nebo dokladem o koupi a produkt je v perfektním stavu a nakládá se s ním adekvátním způsobem tak, jak je uvedeno s v tomto návodu na použití.

Záruka nezahrnuje:

- Pokud byl produkt používán nad svoji kapacitu a nebo užitnost, byl špatně používán, utrpěl náraz, byl vystaven vlhkosti, ponořen do tekutiny nebo jiné korozivní substance, a jakoukoli vinu připsatelnou spotřebiteli.
- Pokud byl produkt rozmontován, modifikován a nebo opravován servisem neautorizovaným oficiálním servisem Cecotec.
- Pokud byl problém zaviněn normálním používáním a opotřebením součástí.
- Záruční servis kryje veškeré defekty zaviněné během výroby po dobu 2 let na základě platné legislativy, s výjimkou spotřebních dílů. V případě špatného zacházení ze strany spotřebitele není záruční servis odpovědný za opravu.

Pokud se stane, že na výrobku najdete závadu nebo budete mít dotaz, spojte se s oficiálním zákaznickým servisem Cecotec na telefonním čísle +34 96 321 07 28.

CECOTEC
SERIE Z
UVEDENÍ DO PROVOZU



ODEJMĚTE NÁŠLAPNOU PLOCHU



ODPOJTE KABEL





OTOČTE KLÍČKEM



VYJMĚTE BATERII



PŘEPNĚTE SPÍNAČ DO POLOHY ON



ZASUŇTE BATERII



VYJMĚTE KLÍČEK



ZAPOJTE KABEL

www.cecotec.es

Grupo Cecotec Innovaciones S.L.
C/ de la Pinadeta s/n, 46930
Quart de Poblet, Valencia (Spain)