

cecotec

ROCKGRILL PRO

Parrilla eléctrica/Contact grill



Návod k použití

OBSAH

Bezpečnostní pokyny	3
1. Části a složení	5
2. Před použitím	5
3. Fungování	6
4. Čištění a údržba	7
5. Technické specifikace	8
6. Recyklace elektrospotřebičů	8
7. Záruka a technický servis	8

BEZPEČNOSTNÍ POKYNY

Při používání přístroje pečlivě postupujte podle těchto bezpečnostních předpisů.

Ujistěte se, že elektrická síť má stejné napětí jako je uvedené na etiketě produktu a že zásuvka je uzemněná.

Tento produkt je vybaven uzemněnou zástrčkou, aby se snížilo riziko úrazu elektrickým proudem. Pokud se zástrčka zcela nevejde do zásuvky, kontaktujte specializovaného technika.

Neměňte zástrčku ani nepoužívejte adaptéry na zásuvku.

Nedávejte kabel, zástrčku nebo jinou část přístroje do vody ani jiné tekutiny. Nevystavujte elektrické spoje vodě. Ujistěte se, že máte naprosto suché ruce, než se dotknete zásuvky nebo zapnete přístroj.

UPOZORNĚNÍ: pokud přístroj omylem spadne do vody, okamžitě ho odpojte. Nedotýkejte se vody!

Pravidelně kontrolujte přívodový kabel, abyste zjistili viditelná poškození. Pokud je kabel poškozen, musí být opraven u oficiálního technického servisu Cecotec, aby se tak předešlo jakýmkoli nebezpečím.

Pozor: Přístroj nepoužívejte, pokud kabel, zásuvka nebo samotný přístroj je poškozený, nefunguje správně, spadl nebo byl poškozen.

Neotáčejte, neohýbejte, nenatahujte ani jinak nepoškozujte napájecí kabel. Chraňte ho před ostrými hranami a zdroji tepla. Nedovolte, aby se kabel dotýkal horkých povrchů.

Nedovolte, aby kabel visel přes okraj pracovní desky.

Přístroj není konstruován, aby fungoval prostřednictvím externího časovače ani s přidáním systémem dálkového ovládnání.

Vypněte a odpojte od elektrického proudu, pokud přístroj nepoužíváte a před čištěním. Pro odpojení zatáhněte za zástrčku, ne za kabel.

Tento produkt je vhodný výlučně pro domácí využití. Není vhodný pro komerční nebo průmyslové účely. Nepoužívejte venku. Nepoužívejte žádné příslušenství, které nebylo doporučeno výrobcem, protože by mohlo způsobit zranění nebo škodu. Příklad by neměl být používán dětmi do 8mi let. Tento přístroj může být používán dětmi od 8mi let, pokud jsou pod neustálým dozorem.

Tento produkt může být používán osobami s mentálním, fyzickým nebo senzorickým omezením, nebo osobami, kterým chybí zkušenost nebo znalost, pokud jsou pod dohledem nebo jim bylo vysvětleno bezpečné fungování přístroje a rozumí nebezpečím, které z tohoto používání plynou.

Dohlížejte na děti, abyste se ujistili, že si s přístrojem nehrají. Je naprosto nezbytné na přístroj dohlížet, pokud je používán v blízkosti dětí nebo přímo dětmi.

Udržujte přístroj a jeho kabel z dosahu dětí mladších 8mi let. Umístěte přístroj vždy na povrchy suché, stabilní, rovné a odolné proti teple.

Nepoužívejte přístroj za následujících podmínek:

V nebo nad elektrickými nebo plynovými troubami, horkými troubami anebo v blízkosti ohně.

Na měkkém povrchu (např. koberec) nebo na povrchu, který by mohl zapříčinit převrhnutí přístroje.

Venku nebo v místech s vysokou vlhkostí.

V blízkosti nebo pod hořlavými materiály (jako jsou záclony, hadr, závěsy, utěrky atd.) nebo pod kuchyňskými skříňkami.

Čištění a údržba produktu musí být prováděna v souladu s tímto návodem, aby byla zajištěna správná funkce přístroje.

Vypněte a vypojte přístroj ze sítě před přemístěním anebo před čištěním. Nechejte přístroj úplně vychladnout, než ho začnete čistit a než ho schováte.

Čištění a údržbu by neměly dělat děti.

Uchovávejte přístroj a jeho návod na použití na suchém a bezpečném místě, pokud ho nebudete nějakou dobu používat. Teplota přístupných povrchů při používání by mohla dosáhnout vysokých teplot a způsobit popáleniny. Nedotýkejte se horkých povrchů během používání a bezprostředně po něm. Použijte úchyty na výrobku.

1. ČÁSTI A SLOŽENÍ

1. Rukojeť
2. Podpěra a západka
3. Světlo zapnutí
4. Světelný indikátor teploty
5. Kolečko teploty
6. Tlačítko otevření 180°
7. Vývod na mastnotu
8. Zásuvka na sběr tuku
9. Otočné nahřívací desky
10. Tlačítko vyjmutí desek

Obr. 1

2. PŘED POUŽITÍM

Tento produkt má ochranný obal, který ho chrání během transportu. Vyjměte gril z krabice a uchovejte originální krabici a další části obalů na bezpečné místo, tyto části vám pomohou, pokud budete muset přístroj v budoucnu přístroj stěhovat. Pokud chcete obaly vyhodit, ujistěte se, že se jich zbavíte správným způsobem.

Desky očistěte houbou nebo vlhkým hadříkem.

Desky osušte hadříkem nebo kuchyňským papírem.

Nejllepších výsledků dosáhnete potřením obou desek trochou oleje.

Poznámka: Při prvním použití desek si můžete všimnout mírného spálení nebo zápachu kouře způsobeného nadbytečnými mazivy z výrobního procesu. Neovlivňuje to bezpečnost přístroje.

3. FUNGOVÁNÍ

Uzavřete gril a zapojte jej do zdroje napájení. Všimnete si, že se rozsvítí červená kontrolka, která signalizuje, že gril funguje.

Otáčením knoflíku teploty ve směru hodinových ručiček upravte teplotu podle svých preferencí. Nejprve vyzkoušejte střední polohu a v budoucnu upravte teplotu podle svých představ.

Rozsvítí se zelená kontrolka, která signalizuje přehřívání grilu. Dosažení požadované teploty bude trvat 3 až 5 minut. Jakmile je dosaženo požadované teploty, zelené světlo zhasne.

Přístroj je připraven k použití.

Kontaktní gril

Otočte ovládací kolečko teploty do požadované polohy.

Připravte hamburgery, vykostěné maso a tenké kousky masa nebo jiných potravin a položte je na spodní varnou desku.

Spusťte horní varnou desku a nechte západku do poloviny, aby se varné desky nedotýkaly.

Když je jídlo hotové, pomocí rukojeti otevřete gril. Jídlo odstraňte pomocí plastové špachtle.

Nepoužívejte kovové nádoby, protože by mohly poškrábat nepřílnavý povlak na nahřívacích deskách.

Použijte gril jako kontaktní gril pro vaření hamburgerů, kusů vykostěného masa a jemných kousků masa nebo zeleniny.

Použijte gril jako kontaktní gril, pokud chcete něco uvařit v krátkém čase nebo hledáte zdravější způsob vaření.

Obr. 2

Gril s lisem

Otočte ovládací kolečko teploty do požadované polohy.

Připravte si sendviče a položte je na spodní část horké desky.

Spusťte horní desku a pomocí nastavitelného závěsu rovnoměrně stiskněte jídlo. Pro vaření sendvičů musí být horní deska zcela spuštěna.

Vařte 3 až 6 minut nebo do zlatavě hnědé. Upravte čas podle svých představ.

Když je sendvič připraven, pomocí držadla zvedněte horní desku. Jídlo odstraňte pomocí plastové špachtle. Nepoužívejte kovové nádoby, protože by mohly poškrábat nepřílnavý povlak na nahřívacích deskách.

Použijte gril ke stisknutí sendviče, chleba a quesadilly.

Gril byl navržen se speciální rukojetí a panty, které mu umožňují přizpůsobit se jakékoli tloušťce jídla. Můžete snadno vařit jakýkoli druh jídla, od brambor po tenké plátky až po silný svíčkový steak s optimálním výsledkem.

Při vaření více než jednoho druhu jídla současně je důležité, aby tloušťka jídla byla konstantní, aby horní deska mohla vařit všechna jídla stejně.

Obr. 3

Otevřený gril

Umístěte přístroj na povrchy rovné, čisté a suché.

Položte levou ruku na rukojeť a pravou rukou stiskněte uvolňovací tlačítko umístěné napravo od závěsu. Zvedněte horní horkou desku, dokud se neopírá o povrch.

Otevřený gril používejte k vaření hamburgerů, steaků, drůbeže (nedoporučuje se nevykostěné kuře, protože na otevřeném grilu nebude vařit rovnoměrně), ryb a zeleniny.

Vaření na grilu je nejvšestrannějším způsobem použití tohoto produktu. V této poloze se plocha vaření zdvojnásobuje.

Můžete vařit různé druhy potravin bez míchání jejich chutí nebo velkého množství stejného typu jídla.

Obr. 4

Odnímatelné nohy · Pokud chcete snadno odstranit přebytečný tuk, můžete odnímatelné nohy otevřít na spodní straně produktu.

Obr. 5

Vyjmutí horkých desek

Před vyjmutím horkých talířů odpojte gril a nechte jej úplně vychladnout.

Umístěte přístroj na povrchy rovné, čisté a suché.

Položte levou ruku na rukojeť a pravou rukou stiskněte uvolňovací tlačítko umístěné napravo od závěsu. Zvedněte horní horkou desku, dokud se neopírá o povrch.

Najděte uvolňovací tlačítka na přední straně desky. Pevně stiskněte tlačítko a deska se mírně zvedne. Uchopte desku oběma rukama, uvolněte ji z kovových držáků a zvedněte ji ze základny. Stiskněte tlačítko na druhé varné desce a postupujte stejným způsobem.

Nahřívací desky jsou otočné.

4. ČIŠTĚNÍ A ÚDRŽBA

Před čištěním odpojte sendvičovač a nechte ho vychladnout. Je jednodušší přístroj vyčistit, pokud je lehce teplý. Neponořujte jej do vody ani neumývejte v myčce na nádobí.

Vyčistěte desky jemným hadříkem, abyste odstranili zbytky potravin. Pokud některá část potravin přilepila d deskám, navlhčete toto místo teplou vodou smíchanou s detergentem a vyčistěte desky neabrazivní drátěnkou.

Desky můžete vyjmout a umýt je jednotlivě v myčce na nádobí.

Nepoužívejte abrazivní materiály, které mohou poškrábat nebo poškodit nepřilnavý povrch.

Vyčistěte venkovní stranu přístroje pouze jemným vlhkým hadříkem. Nečistěte venkovní stranu přístroje abrazivy, protože by mohly poškodit povrch přístroje. Vyvarujte se ponoření přístroje do vody nebo jakékoli jiné tekutiny.

Nedávejte přístroj do myčky.

ČEŠTINA

Po každém použití vyjměte a vyčistěte nádobku na sběr tuku. Nádobu vymyjte teplou vodou a mýdlem. Nepoužívejte čisticí drátěnky nebo silné čisticí prostředky, protože by mohly poškodit povrch. Opláchněte zásobník, úplně jej osušte měkkým suchým hadříkem a vložte jej zpět na své místo.

Skladujte přístroj na bezpečném a suchém místě.

Můžete použít zavírací pojistku, abyste udrželi desky u sebe a mohli tak přístroj skladovat ve vertikální poloze.

5. TECHNICKÉ SPECIFIKACE

Reference produktu: 03026

Výkon: 2000 W

Napětí a frekvence: 220-240 V ~ 50-60 Hz

Vyrobeno v Číně | Navrženo ve Španělsku

6. RECYKLACE ELEKTROSPOTŘEBIČŮ



Evropská směrnice 2012/19/EU o odpadních elektrických a elektronických zařízeních (OEEZ) specifikuje elektrospotřebiče, které se nemají recyklovat spolu s ostatním komunálním odpadem. Tyto elektrospotřebiče se musí zlikvidovat samostatně, aby se tak dosáhlo co nejlepší recyklace a využití materiálů, a tímto se omezil dopad, který by lidé mohli mít na životní prostředí.

Symbol přeškrtnutého kontejneru připomíná povinnost zlikvidovat tento produkt správně. Pro obdržení detailních informací o nejvhodnějším možném způsobu naložení s vaším elektrospotřebičem, a/nebo o bateriích, kontaktujte místní úřady.

7. ZÁRUKA A TECHNICKÝ SERVIS

Tento produkt má záruku 2 roky od data zakoupení v případě, že zákazník disponuje fakturou nebo dokladem o koupi a produkt je v perfektním stavu a nakládá se s ním adekvátním způsobem tak, jak je uvedeno s v tomto návodu na použití.

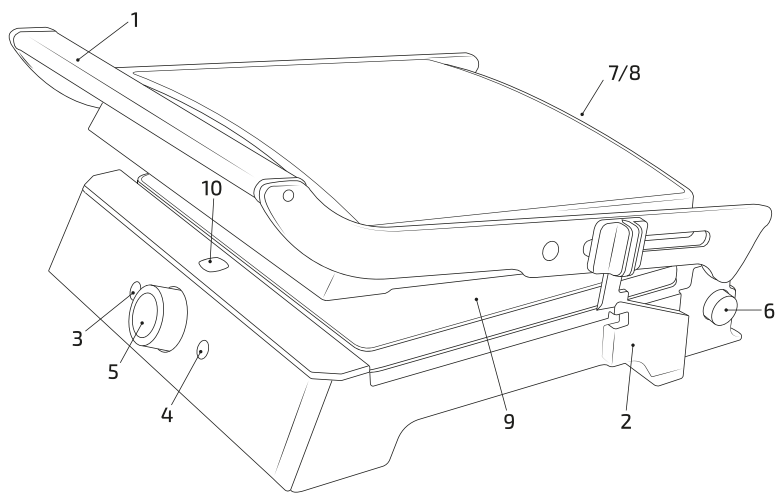
Záruka nezahrnuje:

Pokud byl produkt používán nad svoji kapacitu anebo užitnost, byl špatně používán, utrpěl náraz, byl vystaven vlhkosti, ponořen do tekutiny nebo jiné korozivní substance, a jakoukoli vinu připisatelnou spotřebiteli.

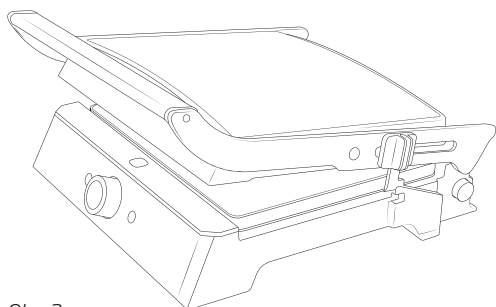
Pokud byl produkt rozmontován, modifikován anebo opravován servisem neautorizovaným oficiálním servisem Cecotec.

Pokud byl problém zaviněn normálním používáním a opotřebením součástí.
Záruční servis kryje veškeré defekty zaviněné během výroby po dobu 2 let na základě platné legislativy, s výjimkou spotřebních dílů. V případě špatného zacházení ze strany spotřebitele není záruční servis odpovědný za opravu.

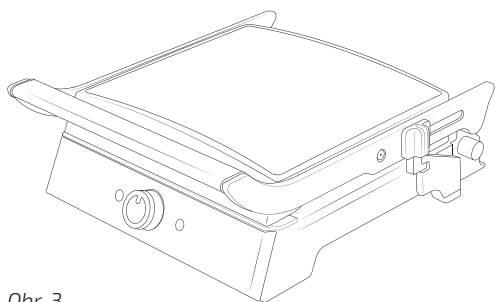
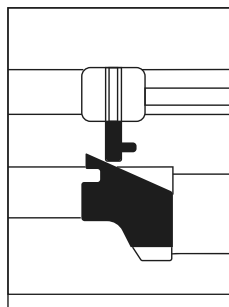
Pokud byste někdy zjistili s přístrojem problém nebo máte nějaký dotaz, spojte se okamžitě s oficiálním Technickým asistenčním servisem Cecotec na telefonním čísle +34 96 321 07 28.



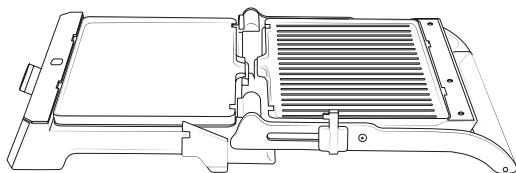
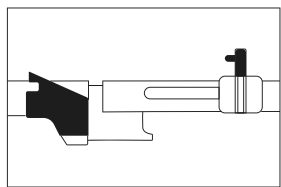
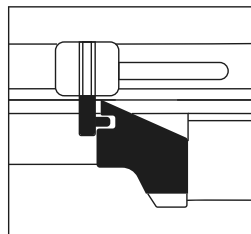
Obr. 1



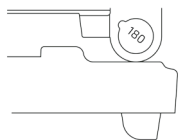
Obr. 2



Obr. 3



Obr. 4



Obr. 5

www.cecotec.es

Grupo Cecotec Innovaciones S.L.
C/ de la Pinadeta s/n, 46930
Quart de Poblet, Valencia (Spain)
PE01200723