

cecotec

ROCKN GRILL SMART

Parrilla eléctrica/ Electric grill



OBSAH

Bezpečnostní pokyny	3
1. Části a složení	4
2. Před použitím	5
3. Fungování	5
4. Čištění a údržba	8
5. Technické specifikace	9
6. Recyklace elektrospotřebičů	9
7. Záruka a technický servis	9

BEZPEČNOSTNÍ POKYNY

Před použitím přístroje si pozorně přečtěte následující bezpečnostní pokyny. Uchovejte tento manuál pro pozdější použití nebo pro nové uživatele.

Ujistěte se, že elektrická síť má stejné napětí jako je uvedené na etiketě produktu a že zásuvka je uzemněná.

Tento produkt je vhodný výlučně pro domácí využití.



Přístroj je horký během a ihned po použití.

Používejte chňapky, rukavice anebo jiné ochranné prostředky, abyste se vyhnuli zraněním a popálením.

Vždy používejte zařízení na rovném, suchém, stabilním a tepelně odolném podkladu.

Při používání zařízení na povrchu citlivém na vysokou teplotu používejte základnu odolnou vůči teplotě.

Nedávejte kabel, zásuvku nebo jinou část přístroje do vody ani jiné tekutiny. Nevystavujte elektrické spoje vodě. Ujistěte se, že máte naprosto suché ruce, než se dotknete zásuvky nebo zapnete přístroj.

Neotáčejte, neohýbejte, nenatahujte ani jinak nepoškozujte napájecí kabel.

Chraňte ho před ostrými hranami a zdroji tepla. Nedovolte, aby se kabel dotýkal horkých povrchů. Nedovolte, aby kabel visel přes okraj pracovní desky.

Nepoužívejte zařízení venku, v blízkosti elektrických nebo plynových varných desek, otevřeného ohně nebo uvnitř pecí.

Nepoužívejte zařízení, pokud spadlo nebo nefunguje správně. Pravidelně kontrolujte přívodový kabel, abyste zjistili viditelná poškození. Pokud je kabel poškozen, musí být opraven u oficiálního technického servisu Cecotec, aby se tak předešlo jakýmkoli nebezpečím.

Nepoužívejte prodlužovací přívody.

Při přemísťování nebo přepravě zařízení buďte velmi opatrní. Vypněte přístroj a odpojte ho od sítě elektrické energie v případě, že přístroj nebudete delší dobu používat a před tím, než ho budete čistit. Pro odpojení zatáhněte za zástrčku, ne za kabel. Nepoužívejte žádné příslušenství, které nebylo poskytnuto nebo doporučeno výrobcem, protože by mohlo poškodit přístroj nebo způsobit škodu.

Tento produkt nemůže být používán dětmi ani osobami s omezenými mentálními, fyzickými anebo sensorickými schopnostmi, nebo kterým chybí zkušenost a znalost.

1. ČÁSTI A SLOŽENÍ

1. Rukojeť
2. Kontrolní panel
3. Horní deska
4. Dolní deska
5. Tlačítko uvolnění desky
6. Bezpečnostní uzávěr

Obr. 1

1. Indikátor zapnutí
2. Indikátor zapnutí
3. Ukazatel úrovně pečení
4. Střední
5. Středně upečené
6. Velmi upečené
7. +/- teplota
8. Obrazovka
9. Tlačítko typu jídla
10. Manuální tlačítko teploty
11. Tlačítko zapnutí/vypnutí

Obr. 2

2. PŘED POUŽITÍM

Vyjměte přístroj z krabice.

Odstraňte všechny obaly. Uchovejte originální krabici.

Ujistěte se, že obsahuje všechny části a pokud některá chybí nebo není v dobrém stavu, okamžitě kontaktujte oficiální Technický servis Cecotec.

Vyčistěte desky vlhkým jemným hadříkem.

Opatrně osušte všechny části zařízení hadříkem nebo savým papírem.

Nejlepších výsledků dosáhnete potřením obou desek trochou oleje.

Upozornění: je možné, že při prvním zapnutí přístroje bude vycházet lehký kouř a bude cítit spálené. Toto je důsledek přítomnosti zbytků z výroby a nemá to vliv na fungování přístroje.

3. FUNGOVÁNÍ

Zapojte napájecí kabel do elektrického přívodu. Produkt vydá zvukový signál a všechny indikátory začnou blikat. Indikátor napájení jednou blikne.

Stisknutím tlačítka napájení produkt vydá zvukový signál. Produkt se začne přehřívat a ovládací panel se rozsvítí s rostoucí teplotou, dokud nedosáhne optimální teploty (220 ° C). Proces přehřívání bude trvat přibližně 5 minut.

Na konci celého procesu vaření vydá přístroj 3 pípnutí. Indikátor napájení zhasne a rozsvítí se indikátor START.

Vložte jídlo do grilu a vyberte požadovanou teplotu ručně nebo požadovaný program. Jakmile začne proces pečení, rozsvítí se různé úrovně výkonu.

Na displeji se zobrazí odpočítávání procesu pečení (pouze při výběru jednoho z programů).

Když je jídlo připravené, produkt pípne 3x a vypne se. Indikátor napájení bude blikat a ostatní indikátory zhasnou (pouze při výběru jednoho z programů).

Použijte držadlo k otevření grilu a k vyjmutí jídla použijte tepelně odolnou špachtli.

Po dokončení vaření odpojte spotřebič z elektrické zásuvky a nechte talíře otevřené, dokud nevychladnou.

Varování: Nepoužívejte kovové kleště nebo nože k vyjmutí potravin, mohly by poškodit nepřilnavý povrch.

Programy vaření

Kotleta:

Po stisknutí tlačítka kotleta produkt vydá zvukový signál.

Indikátory 3 úrovní výkonu budou blikat.

ČEŠTINA

Pomocí tlačítek + a - vyberte požadovanou úroveň.

Gril se automaticky spustí přibližně po 10 sekundách.

Jakmile je steak umístěn na grilu, rozsvítí se indikátor steak a po dokončení vaření vydá zařízení 3 pípnutí. Ostatní indikátory zhasnou.

Párky:

Po stisknutí tlačítka párky produkt vydá zvukový signál.

Indikátory 3 úrovní výkonu budou blikat.

Pomocí tlačítek + a - vyberte požadovanou úroveň.

Gril se automaticky spustí přibližně po 10 sekundách.

Po uvaření uzenin začne blikat indikátor programu uzenin a produkt 3x pípně. Ostatní indikátory zhasnou.

Ryby:

Po stisknutí tlačítka ryby produkt vydá zvukový signál.

Indikátory 3 úrovní výkonu budou blikat.

Pomocí tlačítek + a - vyberte požadovanou úroveň.

Gril se automaticky spustí přibližně po 10 sekundách.

Po dokončení programu ryby začne blikat odpovídající programový indikátor a produkt vydá 3 pípnutí. Ostatní indikátory zhasnou.

Sendviče:

Po stisknutí tlačítka sendvič produkt vydá zvukový signál.

Indikátory 3 úrovní výkonu budou blikat.

Pomocí tlačítek + a - vyberte požadovanou úroveň.

Gril se automaticky spustí přibližně po 10 sekundách.

Po dokončení programu sendvič začne blikat odpovídající programový indikátor a produkt vydá 3 pípnutí. Ostatní indikátory zhasnou.

Hamburger:

Po stisknutí tlačítka hamburgery produkt vydá zvukový signál.

Indikátory 3 úrovní výkonu budou blikat.

Pomocí tlačítek + a - vyberte požadovanou úroveň.

Gril se automaticky spustí přibližně po 10 sekundách.

Po dokončení programu hamburger začne blikat odpovídající programový indikátor a produkt vydá 3 pípnutí. Ostatní indikátory zhasnou.

Tlačítko manuálního programu:

Po stisknutí tlačítka manual produkt vydá zvukový signál.

Obrazovka zobrazí 200 °C.

Pomocí tlačítek + a - vyberte požadovanou teplotu podle vkusu každé osoby.

Teplota může být nastavena od 150 °C do 230 °C, v intervalech 10 °C.

Upozornění: Chcete-li ukončit běžící program, stiskněte a na několik sekund podržte tlačítko napájení.

Inteligentní program

Inteligentní program	Teplota	Střední	Středně upečené	Velmi upečené
Kotleta	230 ° C	2 minuty a 30 vteřin	3 minuty a 30 vteřin	5 minut
Párky	220 ° C	3 minut	5 minut	7 minut
Ryba	200 ° C	/	4 minuty a 30 vteřin	6 minut
Sendvič	210 ° C	2 minuty a 30 vteřin	3 minuty a 30 vteřin	4 minuty a 30 vteřin
Hamburger	220 ° C	3 minut	4 minut	5 minut

Upozornění: Zařízení má bezpečnostní ochranný systém, který automaticky vypne gril, když zjistí poruchu nebo nějakou anomálii ve výrobku.

Použijte kontaktní gril

Zařízení lze použít jako kontaktní gril pro rychlé a efektivní vaření kusů vykostěného masa, protože jídlo se vaří na obou stranách současně.

Otevřete gril a položte kousky vykostěného masa, placičky nebo jakékoli jiné jemné kousky masa, které se má vařit, na spodní desku.

Uzavřete gril a přidržte držadlo a horní desku přitlačte dolů. Horní deska musí být zcela spuštěna, aby vařené jídlo mělo značky grilu.

Použijte držadlo k otevření grilu a k vyjmutí jídla použijte tepelně odolnou špachtli.

Po dokončení vaření odpojte spotřebič z elektrické zásuvky a nechte talíře otevřené, dokud nevychladnou.

Varování: Nepoužívejte kovové kleště nebo nože k vyjmutí potravin, mohly by poškodit nepřilnavý povrch.

Použijte gril jako topinkovač

Po předebrání zařízení vyberte požadovanou teplotu nebo program.

Umístěte sendvič, chléb nebo quesadilla na spodní desku, směrem dolů.

Uzavřete gril a přidržte držadlo a horní desku přitlačte dolů. Horní deska musí být zcela

ČEŠTINA

spuštěna, aby se jídlo (sendviče, chléb atd.) Vařilo dobře a rovnoměrně. Jakmile je chléb nebo sendvič opečený, použijte rukojeť k otevření grilu a použijte tepelně odolnou špachtli k jejich odstranění.

Použijte gril v otevřené poloze

Gril lze použít ve vodorovné poloze, kdy desky jsou zcela otevřené. Horní deska se otevře a je umístěna ve stejné úrovni jako spodní deska. Použití grilu v této poloze umožňuje vařit širokou škálu potravin najednou bez míchání příchutí, například vaření ryb na jedné desce a masa na druhé. Kromě toho vám umožňuje vařit každé jídlo po požadovanou dobu, nezávisle na zbytku. Levou rukou držte rukojeť grilu, pravou rukou stiskněte a podržte tlačítko pro otevření 180 ° a horní desku zvedněte, dokud nebude vodorovná.

V této poloze použijte gril k vaření hamburgerů, drůbeže, ryb nebo zeleniny.

Položte potraviny, které chcete připravit, na dolní podložku grilu.

POZOR: Nedoporučuje se používat gril k vaření kusů kuřecího masa s kostí.

Chcete-li gril opět zavřít a vrátit jej do původní polohy, uchopte držadlo a zavřete horní desku.

Jak odstranit vyjímatelné desky

Před dotykem na povrch nebo desky nechte zařízení zcela vychladnout.

Otevřete gril, dokud nebude rovný.

Stiskněte uvolňovací tlačítko desky na levé straně jednotky.

Vezměte desku do ruky a vytáhněte ji, abyste ji odstranili.

Tyto kroky opakujte s druhou deskou.

USKLADNĚNÍ

Před čištěním nebo uložením zařízení vypněte a odpojte z elektrické zásuvky.

Ujistěte se, že přístroj úplně vychladnul, než ho uskladníte.

Kabel můžete ovinout kolem základny produktu pro pohodlné skladování.

Obr. 4

4. ČIŠTĚNÍ A ÚDRŽBA

Vypněte přístroj, odpojte ho z elektrické sítě po každém použití a než ho začnete čistit.

Nechejte přístroj úplně vychladnout, než ho začnete čistit nebo před jeho uschováním.

Pokud se jídlo nalepeno na desky, nalijte na ně několik kapek mýdlové vody, abyste je namočili a k jejich odstranění použijte neabrazivní houbu nebo kuchyňský papír.

Použijte jemný vlhký hadřík pro čištění venkovní části přístroje.

Nikdy ho neponořujte do vody ani do jiných tekutin.

Nepoužívejte houby, prášky nebo abrazivní čisticí prostředky na čištění tohoto přístroje.

Nedávejte hlavní tělo přístroje do myčky.

Po každém použití vyjměte a vyprázdněte tukovou misku a omyjte ji teplou mýdlovou vodou.

Opláchněte zásobník, úplně jej osušte měkkým suchým hadříkem a vložte jej zpět na své místo.

Vyjímatelné desky jsou vhodné do myčky.

5. TECHNICKÉ SPECIFIKACE

Produkt: Rock'n Grill Smart
 Reference produktu: 03067
 2000 W, 220-240 V~, 50/60 Hz
 Vyrobeno v Číně | Navrženo ve Španělsku

6. RECYKLACE ELEKTROSPOTŘEBIČŮ



Evropská směrnice 2012/19/EU o odpadních elektrických a elektronických zařízeních (OEEZ) specifikuje elektrospotřebiče, které se nemají recyklovat spolu s ostatním komunálním odpadem. Tyto elektrospotřebiče se musí zlikvidovat samostatně, aby se tak dosáhlo co nejlepší recyklace a využití materiálů, a tímto se omezil dopad, který by lidé mohli mít na životní prostředí.

Symbol přeškrtnutého kontejneru připomíná povinnost zlikvidovat tento produkt správně. Pro obdržení detailních informací o nejvhodnějším možném způsobu naložení s vaším elektrospotřebičem, a/nebo o bateriích, kontaktujte místní úřady.

7. ZÁRUKA A TECHNICKÝ SERVIS

Tento produkt má záruku 2 roky od data zakoupení v případě, že zákazník disponuje fakturou nebo dokladem o koupi a produkt je v perfektním stavu a nakládá se s ním adekvátním způsobem tak, jak je uvedeno s v tomto návodu na použití.

Záruka nezahrnuje:

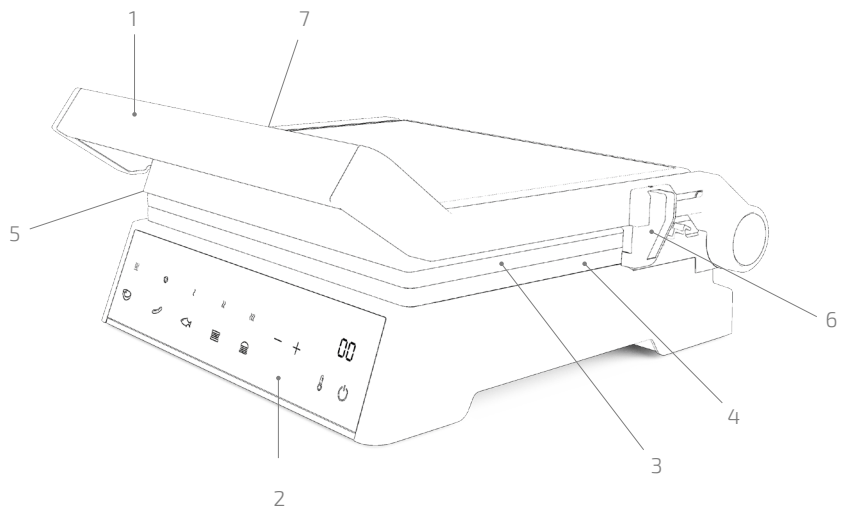
Pokud byl produkt používán nad svoji kapacitu nebo užitnost, byl špatně používán, utrpěl náraz, byl vystaven vlhkosti, ponořen do tekutiny nebo jiné korozivní substance, a jakoukoli vinu připisatelnou spotřebiteli.

Pokud byl produkt rozmontován, modifikován nebo opravován servisem neautorizovaným oficiálním servisem Cecotec.

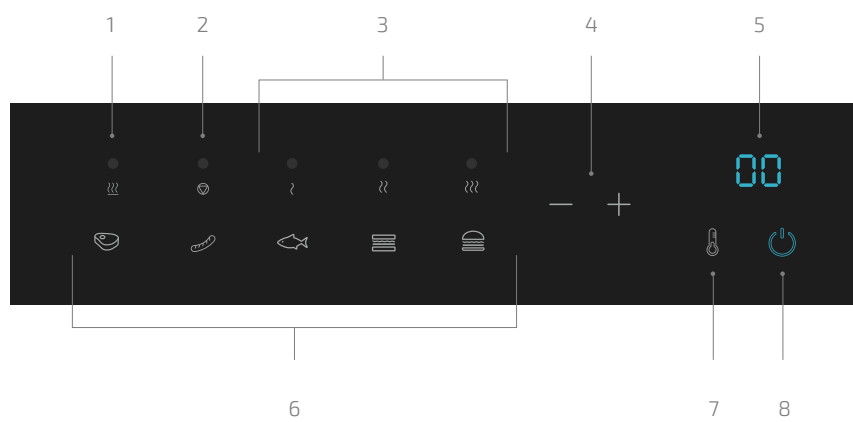
Pokud byl problém zaviněn normálním používáním a opotřebením součástí.

Záruční servis kryje veškeré defekty zaviněné během výroby po dobu 2 let na základě platné legislativy, s výjimkou spotřebních dílů. V případě špatného zacházení ze strany spotřebitele není záruční servis odpovědný za opravu.

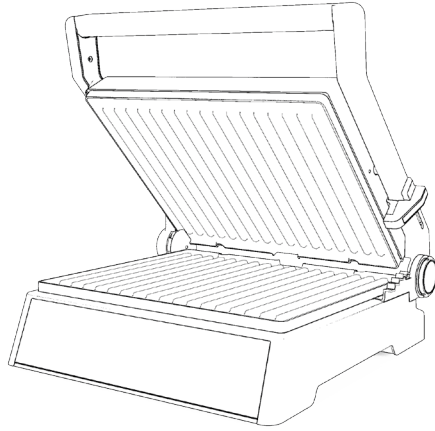
Pokud byste někdy zjistili s přístrojem problém nebo máte nějaký dotaz, spojte se okamžitě s oficiálním Technickým asistenčním servisem Cecotec na telefonním čísle +34 96 321 07 28.



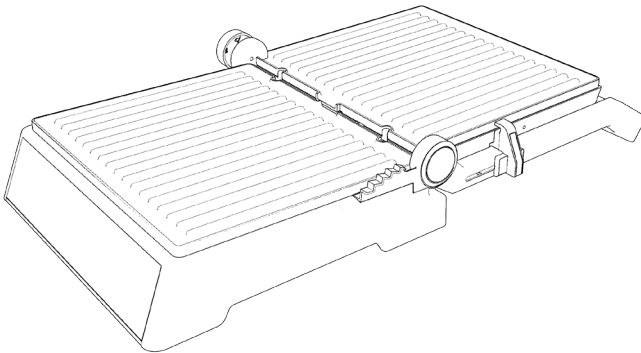
Obr. 1



Obr. 2



Obr. 3



Obr. 4

www.cecotec.es

Grupo Cecotec Innovaciones S.L.
C/ de la Pinadeta s/n, 46930
Quart de Poblet, Valencia (Spain)
PE01200723