

cecotec

**ZITRUS ADJUST 160 VITA**

Exprimidor/Juicer



## OBSAH

|                                |   |
|--------------------------------|---|
| Bezpečnostní pokyny            | 3 |
| 1. Části a složení             | 4 |
| 2. Před použitím               | 4 |
| 3. Fungování                   | 4 |
| 4. Čištění a údržba            | 5 |
| 5. Technické specifikace       | 5 |
| 6. Recyklace elektrospotřebičů | 6 |
| 7. Záruka a technický servis   | 6 |

## BEZPEČNOSTNÍ POKYNY

Před použitím přístroje si pozorně přečtěte následující bezpečnostní pokyny. Uchovejte tento manuál pro pozdější použití nebo pro nové uživatele.

Ujistěte se, že elektrická síť má stejné napětí jako je uvedené na etiketě produktu a že zásuvka je uzemněná.

Pravidelně kontrolujte přívodový kabel, abyste zjistili viditelná poškození. Pokud je kabel poškozen, musí být opraven u oficiálního technického servisu Cecotec, aby se tak předešlo jakýmkoli nebezpečím.

Pokud zařízení nepoužíváte, při výměně příslušenství, při montáži nebo demontáži a před přemístěním, vypněte jej a odpojte jej ze zásuvky. Pro odpojení zatáhněte za zástrčku, ne za kabel.

Nepoužívejte žádné příslušenství, které nebylo doporučeno výrobcem, protože by mohlo způsobit škodu.

Nepoužívejte přístroj, pokud nefunguje správně.

Nenechávejte přístroj během fungování bez dozoru.

Před každým použitím rozmotejte celý kabel.

Umístěte přístroj na povrchy bezpečné, stabilní a rovné.

Přístroj nepoužívejte venku.

Nepoužívejte zařízení, pokud spadlo, vykazuje viditelné známky poškození nebo vytéká.

Pokud dojde k prasknutí vnějšího krytu výrobku, okamžitě jej odpojte od elektrické zásuvky, abyste předešli riziku úrazu elektrickým proudem.

Nedotýkejte se zásuvky vlhkýma rukama.

Přístroj by neměl být používán dětmi do 8mi let. Tento přístroj může být používán dětmi od 8mi let, pokud jsou pod neustálým dozorem.

Tento produkt může být používán osobami s mentálním, fyzickým nebo sensorickým omezením, nebo osobami, kterým chybí zkušenost nebo znalost, pokud jsou pod dohledem nebo jim bylo vysvětleno bezpečné fungování přístroje a rozumí nebezpečím, které z tohoto používání plynou.

Dohlížejte na děti, abyste se ujistili, že si s přístrojem nehrají. Je naprosto nezbytné na přístroj dohlížet, pokud je používán v blízkosti dětí nebo přímo dětmi.

### 1. ČÁSTI A SLOŽENÍ

Obr. 1

1. Tlakové odšťavňovací kužely
2. Velká hlavice odšťavňovače
3. Malá hlavice odšťavňovače
4. Filtr nerezové oceli.
5. Podložka na šťávu
6. Základní tělo
7. Tlaková páka

### 2. PŘED POUŽITÍM

Vyjměte přístroj z krabice a odstraňte všechny obaly.

Prohlédněte přístroj, jestli není viditelně poškozen. Pokud poškození najdete, kontaktujte oficiální Asistenční technický servis Cecotec, pro doporučení a nebo opravu přístroje.

Před prvním použitím očistěte všechny části, které přijdou do styku s ovocem.

Umístěte přístroj vždy na povrchy stabilní a rovné.

Zcela rozmotejte kabel.

Zapojte přístroj do elektrického přívodu.

### 3. FUNGOVÁNÍ

Nakrájejte ovoce na polovinu.

Umístěte sklenici pod výtok šťávy.

Vyberte správnou hlavu odšťavňovače:

Použijte větší hlavu k odšťavňování větších plodů, jako jsou pomeranče.

Použijte menší hlavu k odšťavňování menších plodů, jako jsou citrusy.

Vložte polovinu ovoce do odšťavňovače.

Sklopte páku a stiskněte ovoce. V případě mačkání malých citronů můžete stisknout přímo rukou. Po dokončení odšťavnění zvedněte páku. Odšťavňovač přestane fungovat, když přestanete tlačit páku na ovoce.

Čas fungování

Zařízení používejte maximálně 15 sekund.

Pak nechte odpočinout alespoň 15 sekund.

Tyto 2 kroky opakujte jako cyklus, maximálně však 10krát.

Upozornění: Jakmile zařízení použijete 10krát za sebou, nechte jej 30 minut odpočinout.

Varování: Pokud jste vymačkali hodně ovoce, pravidelně filtr a nádobu čistěte, abyste odstranili zbytky dužiny.

Po skončení používání se ujistěte, že přístroj je vypnutý a vypojený ze sítě elektrické energie.

## 4. ČIŠTĚNÍ A ÚDRŽBA

Odpojte přístroj z elektrické sítě a nechte ho úplně vychladnout, než ho začnete čistit.

Nepoužívejte houby, prášky nebo abrazivní čisticí prostředky na čištění tohoto přístroje.

K čištění vnějšího pouzdra produktu použijte měkký, čistý a navlhčený hadřík vodou a několika kapkami mýdla.

Vyvarujte se ponoření do vody nebo jakékoli jiné tekutiny.

Doporučuje se pravidelně provádět čištění, aby se odstranily zbytky ovoce.

Tyto části je také možné mýt v myčce:

Tlakové odšťavňovací kužely

Velká hlavice odšťavňovače

Malá hlavice odšťavňovače

Filtr

Nádoba na šťávu

Plastový filtr

Usušte před uskladněním pečlivě všechny části produktu.

## 5. TECHNICKÉ SPECIFIKACE

MODEL: Zitrus 160 Vita Black/Inox

Reference produktu: 04092/04093

160 W, 230 V, 50/60 Hz

Vyrobeno v Číně | Navrženo ve Španělsku

## 6. RECYKLACE ELEKTROSPOTŘEBIČŮ



Evropská směrnice 2012/19/EU o odpadních elektrických a elektronických zařízeních (OEEZ) specifikuje elektrospotřebiče, které se nemají recyklovat spolu s ostatním komunálním odpadem. Tyto elektrospotřebiče se musí zlikvidovat samostatně, aby se tak dosáhlo co nejlepší recyklace a využití materiálů, a tímto se omezil dopad, který by lidé mohli mít na životní prostředí.

Symbol přeškrtnutého kontejneru připomíná povinnost zlikvidovat tento produkt správně. Pro obdržení detailních informací o nejvhodnějším možném způsobu naložení s vaším elektrospotřebičem, a/nebo o bateriích, kontaktujte místní úřady.

## 7. ZÁRUKA A TECHNICKÝ SERVIS

Tento produkt má záruku 2 roky od data zakoupení v případě, že zákazník disponuje fakturou nebo dokladem o koupi a produkt je v perfektním stavu a nakládá se s ním adekvátním způsobem tak, jak je uvedeno s v tomto návodu na použití.

Záruka nezahrnuje:

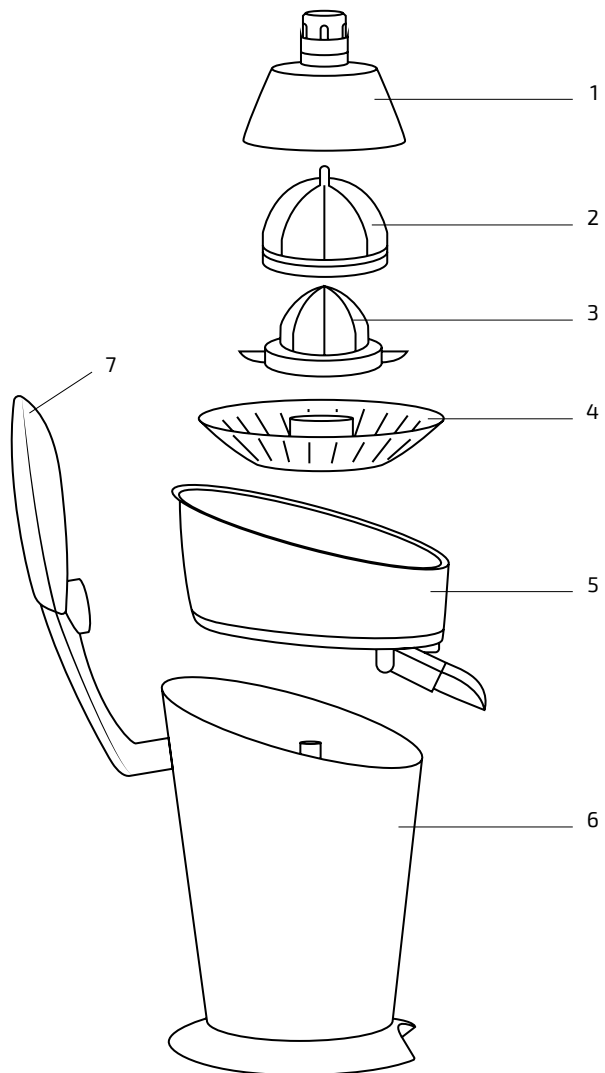
Pokud byl produkt používán nad svoji kapacitu anebo užitnost, byl špatně používán, utrpěl náraz, byl vystaven vlhkosti, ponořen do tekutiny nebo jiné korozivní substance, a jakoukoli vinu připsatelnou spotřebiteli.

Pokud byl produkt rozmontován, modifikován anebo opravován servisem neautorizovaným oficiálním servisem Cecotec.

Pokud byl problém zaviněn normálním používáním a opotřebením součástí.

Záruční servis kryje veškeré defekty zaviněné během výroby po dobu 2 let na základě platné legislativy, s výjimkou spotřebních dílů. V případě špatného zacházení ze strany spotřebitele není záruční servis odpovědný za opravu.

Pokud byste někdy zjistili s přístrojem problém nebo máte nějaký dotaz, spojte se okamžitě s oficiálním Technickým asistenčním servisem Cecotec na telefonním čísle +34 96 321 07 28.



Obr. 1

[www.cecotec.es](http://www.cecotec.es)

Grupo Cecotec Innovaciones S.L.  
C/ de la Pinadeta s/n, 46930  
Quart de Poblet, Valencia (Spain)  
PE01200626