

cecotec

READY WARM 8200 POWER QUARTZ SMART

Křemíkový ohřívač



OBSAH

Bezpečnostní pokyny	4
1. Části a složení	6
2. Před použitím	6
3. Montáž produktu	6
4. Fungování	7
5. Čištění a údržba	8
6. Technické specifikace	8
7. Recyklace elektrospotřebičů	8
8. Záruka a technický servis	8

BEZPEČNOSTNÍ POKYNY

Před použitím přístroje si pozorně přečtěte následující bezpečnostní pokyny. Uchovejte tento manuál pro pozdější použití nebo pro nové uživatele.

Ujistěte se, že elektrická síť má stejné napětí jako je uvedené na etiketě produktu a že zásuvka je uzemněná.

Tento produkt je vhodný výlučně pro použití venku. Nepoužívejte ho pro komerční nebo průmyslové účely a ani uvnitř. Nepoužívejte zařízení k sušení tkanin, vytápění budov nebo skleníků.

Vnitřní část zařízení je křehká, používejte jej prosím opatrně. Vyvarujte se pádu a nárazu zařízení.

Zařízení musí být instalováno v souladu s bezpečnostními pokyny v příručce.

Tento ohřívač je velmi silný a vydává velké množství tepla. Doporučuje se, aby lidé nebyli vystaveni přímému teplu, zejména starší lidé, děti, zvířata a nemocní.

Neumísťujte zařízení do blízkosti zdrojů tepla, hořlavých látek, jako jsou záclony, nábytek nebo mokré povrchy, kde by mohl spadnout nebo být vržen do vody, ani nedovolte, aby se dostal do kontaktu s vodou nebo jinými tekutinami.

Nenatahujte kabel pod koberci nebo podložkami. Nepřikrývejte kabel koberci, podložkami a podobnými předměty. Umístěte kabel tak, abyste o něj nezakopnuli a ani aby v budoucnu nehrozilo, že o kabel zakopnete.

Nenechávejte kabel viset přes ostré hrany.

Do zařízení nevkládejte žádné předměty ani části těla.

Při navíjení kabel nenatahujte.

Nenechávejte zařízení v chodu a bez dozoru po dlouhou dobu. V takovém případě jej nechte vypnutý a odpojený od elektrické zásuvky.

Mřížka může během fungování dosáhnout velmi vysokých teplot. Nedotýkejte se této části zařízení, dokud nevychladne. Nepoužívejte zařízení venku, když prší nebo je velmi vysoká vlhkost.

Zabraňte kontaktu kabelu s horkými prvky zařízení.

Pokud je to možné, nepoužívejte prodlužovací kabely. V případě, že je nutné použít prodlužovací kabel, ujistěte se, že je nejméně 10 A a 2000 W a že je zcela odvinut.

Tento přístroj není navržen, aby fungoval prostřednictvím časovače nebo externích dálkových ovladačů.

Před přemístěním nebo čištěním se ujistěte, že je zařízení vypnuté a odpojené ze sítě.

Toto topení nemá zařízení pro regulaci teploty místnosti. Nepoužívejte toto topení v malých místnostech. Pokud se lidé z těchto místností nemohou dostat ven sami, dohlížejte na ně. Pravidelně kontrolujte přívodový kabel, abyste zjistili viditelná poškození. Pokud je kabel poškozen, musí být opraven u oficiálního technického servisu Cecotec, aby se tak předešlo jakýmkoli nebezpečím.

Tento produkt může být používán dětmi nad 8 let a osobami s fyzickým, sensorickým anebo mentálním postižením, nebo osobami, kterým chybí zkušenost a znalost, pokud jsou pod dozorem anebo jim byly poskytnuty informace o používání aparátu a mohou jej používat bezpečně a rozumí nebezpečím, které z tohoto používání vyplývají. Nedovolte, aby si s přístrojem hrály děti.

Pokyny v případě pádu

Nepoužívejte zařízení, je-li poškozené nebo nefunkční. Pokud je zařízení nepoškozené, stiskněte tlačítko napájení a zkuste jej ovládat ručně.

Sledujte zařízení po dobu prvních 15 minut; Pokud dojde k poruše, okamžitě ji odpojte a kontaktujte oficiální technickou službu Cecotec.

1. ČÁSTI A SLOŽENÍ

Obr. 1

Části topidlo

1. Mřížka
2. Tlačítko napájení / přepínač napájení
3. Tlačítko časovače
4. Hlavní spouštěč
5. Montážní šroub

Základna držáku

Obr. 2

1. Základna
2. Spodní držák
3. Střední držák
4. Horní držák s nastavovacím závitem
5. Nastavitelná základna

Zahrnuje: Nástěnný držák, hmoždinky, stavěcí šrouby a upevňovací šrouby

Dálkové ovládání

Obr. 3

1. Zapnutí/vypnutí
2. Časovač
3. Regulátor výkonu

2. PŘED POUŽITÍM

Vyjměte přístroj z krabice.

Odstraňte všechny obaly. Uchovejte originální krabici.

Ujistěte se, že obsahuje všechny části a pokud některá chybí nebo není v dobrém stavu, okamžitě kontaktujte oficiální Technický servis Cecotec.

Před použitím se ujistěte, že jsou všechna připojení zcela zabezpečená.

3. MONTÁŽ PRODUKTU

Obr. 4

Montáž na zeď

Zařízení musí být umístěno nejméně 30 cm od stropu, 50 cm od bočních stěn a 1,80 m nad zemí.

Toto zařízení musí být upevněno na kamenné nebo cementové zdi. Nezapojujte zařízení na dřevěné stěny nebo hořlavé předměty. Používejte nástěnný držák dodávaný se zařízením, nepoužívejte jiné držáky ani upevnění.

Vyvrtejte do zdi otvory, které odpovídají držáku na zdi, a zajistěte je pomocí příložených hmoždinek a šroubů. Zakřivená část zařízení by měla být nahoře, takže otvory v držáku jsou dole. Upevněte nástěnnou konzolu vodorovně.

Zavěste ohřívač z nástěnného držáku. Podpěrný prvek připevněný k zadní části ohřívače musí být na zakřivené části nástěnného držáku. Zašroubujte šrouby do kulaté části otvorů pro šrouby a opatrně je zasuňte, dokud nejsou zajištěny.

Před uvedením do provozu zkontrolujte, zda je zařízení pevně připevněno ke zdi a vodorovně.

Montáž držáku

Umístěte spodní držák (7) na základnu držáku (6) a ujistěte se, že otvory pro šrouby jsou zarovnané. Zasuňte zátky do otvorů a bezpečně je utáhněte.

Upevněte prostřední držák (8) ke spodnímu držáku (7) pomocí jednoho ze šroubů. Poté stejným způsobem upevněte horní držák (9) na prostřední držák pomocí šroubu.

Zasuňte nastavitelný držák (10) do horního držáku (9) a před upevněním jej upravte do požadované výšky.

Odstraňte montážní šrouby z montážní konzoly téměř úplně. Umístěte topnou hlavu zařízení na nastavitelnou část držáku tak, aby se šroub shodoval s otvorem v držáku. Zašroubujte obě části pevně a zajistěte, aby šroub nevyčníval z nastavitelné části držáku. Nastavitelná část držáku se může otáčet o 360 ° a umožňuje tak naklonění hlavice v libovolném směru. Kabel lze zavěsit z kabelové příhrádky na držáku.

Zařízení musí být instalováno v minimální vzdálenosti 1 m od stěn. Topná hlava musí být nejméně 30 cm od stropu a 1,80 m nad zemí. Zařízení musí být umístěno na zcela vodorovném a stabilním povrchu.

Obr. 5

4. FUNGOVÁNÍ

Fungování přístroje

Nasměrujte horní část zařízení požadovaným směrem.

Zapojte přístroj do elektrického přívodu.

Stisknutím vypínače zapnete zařízení. (4)

Pomocí tlačítka zapnutí / výkonu (2) vyberte požadovanou úroveň topného výkonu. Jedním stisknutím aktivujete 1 000 W, stisknutím dvakrát 2000 W.

Pro naprogramování časovače použijte tlačítko časovače (3).

ČEŠTINA

Fungování dálkového ovládání

Stisknutím tlačítka (1) zapnete / vypnete zařízení.

Stisknutím tlačítka (2) vyberte provozní čas.

Stisknutím tlačítka (3) vyberte napájení: 1000/2000 W.

5. ČIŠTĚNÍ A ÚDRŽBA

Před čištěním zařízení vypněte a odpojte ze sítě.

K čištění použijte vlhký hadřík a v případě potřeby trochu čisticího prostředku. Nepoužívejte korozivní ani abrazivní čisticí prostředky.

Po určité době provozu se za mřížkou (1) mohou hromadit nečistoty a prach. Mřížky můžete vyjmout odstraněním šroubů po stranách odporu pomocí šroubováku a opatrným zvednutím. K čištění nečistot a prachu použijte měkký kartáč. Nepoužívejte kompresor, protože by to mohlo poškodit lampu nebo reflektor.

Nasadte stojan zpět a ujistěte se, že je zabezpečený.

6. TECHNICKÉ SPECIFIKACE

Produkt: Ready Warm 8200 Power Quartz Smart

Reference: 05360

Topný výkon: 1000 - 2000 W

Napětí: 220 - 240 V ~ 50/60 Hz

Třída ochrany: IP24

Světlo: Křemen

7. RECYKLACE ELEKTROSPOTŘEBIČŮ



Evropská směrnice 2012/19/EU o odpadních elektrických a elektronických zařízeních (OEEZ) specifikuje elektrospotřebiče, které se nemají recyklovat spolu s ostatním komunálním odpadem. Tyto elektrospotřebiče se musí zlikvidovat samostatně, aby se tak dosáhlo co nejlepší recyklace a využití materiálů, a tímto se omezil dopad, který by lidé mohli mít na životní prostředí.

Symbol přeškrtnutého kontejneru připomíná povinnost zlikvidovat tento produkt správně.

Pro obdržení detailních informací o nejvhodnějším možném způsobu naložení s vaším elektrospotřebičem, a/nebo o bateriích, kontaktujte místní úřady.

8. ZÁRUKA A TECHNICKÝ SERVIS

Tento produkt má záruku 2 roky od data zakoupení v případě, že zákazník disponuje fakturou nebo dokladem o koupi a produkt je v perfektním stavu a nakládá se s ním adekvátním způsobem tak, jak je uvedeno s v tomto návodu na použití.

Záruka nezahrnuje:

Pokud byl produkt používán nad svoji kapacitu anebo užitnost, byl špatně používán, utrpěl náraz, byl vystaven vlhkosti, ponořen do tekutiny nebo jiné korozivní substance, a jakoukoli vinu připsatelnou spotřebiteli.

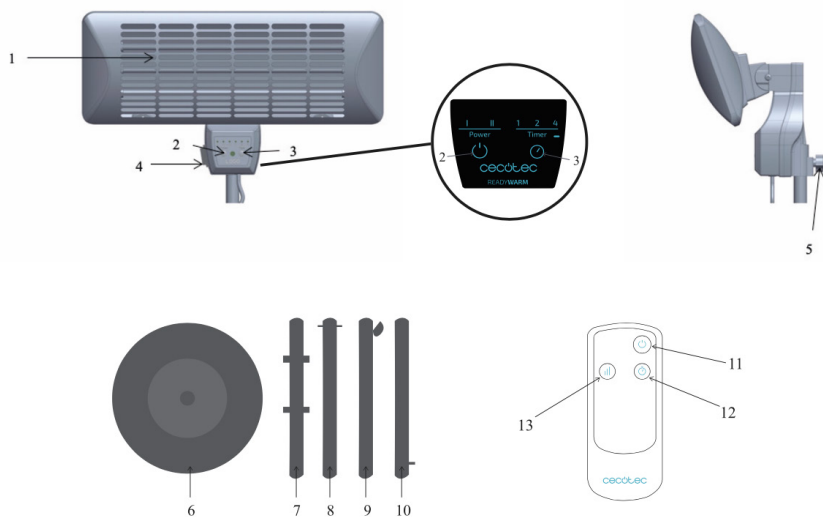
Pokud byl produkt rozmontován, modifikován anebo opravován servisem neautorizovaným oficiálním servisem Cecotec.

Pokud byl problém zaviněn normálním používáním a opotřebením součástí.

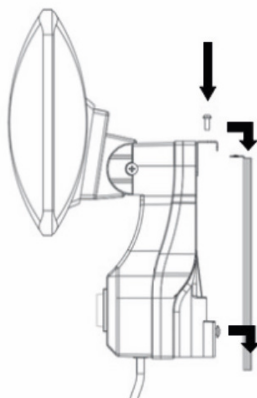
Záruční servis kryje veškeré defekty zaviněné během výroby po dobu 2 let na základě platné legislativy, s výjimkou spotřebních dílů. V případě špatného zacházení ze strany spotřebitele není záruční servis odpovědný za opravu.

Pokud byste někdy zjistili s přístrojem problém nebo máte nějaký dotaz, spojte se okamžitě s oficiálním Technickým asistenčním servisem Cecotec na telefonním čísle +34 96 321 07 28.

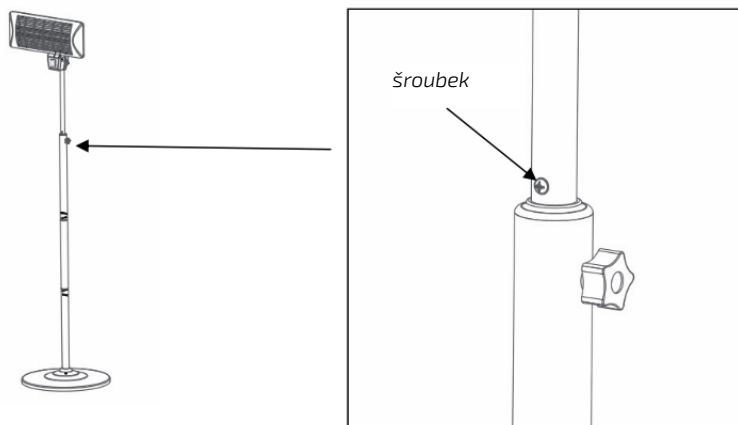
ČEŠTINA



Obr. 1



Obr. 2



Obr. 3

www.cecotec.es

Grupo Cecotec Innovaciones S.L.
C/ de la Pinadeta s/n, 46930
Quart de Poblet, Valencia (Spain)
IC01200626