

# cecotec

**BigDry 2000 Light**

**BigDry 2000 Light Black**

Peltier dehumidifier



————— [Návod k použití](#)



## OBSAH

1. Části a složení	16
2. Bezpečnostní pokyny	21
3. Před použitím	41
4. Fungování	41
5. Čištění a údržba	41
6. Technické specifikace	42
7. Recyklace elektrospotřebičů	42
8. Záruka a technický servis	42

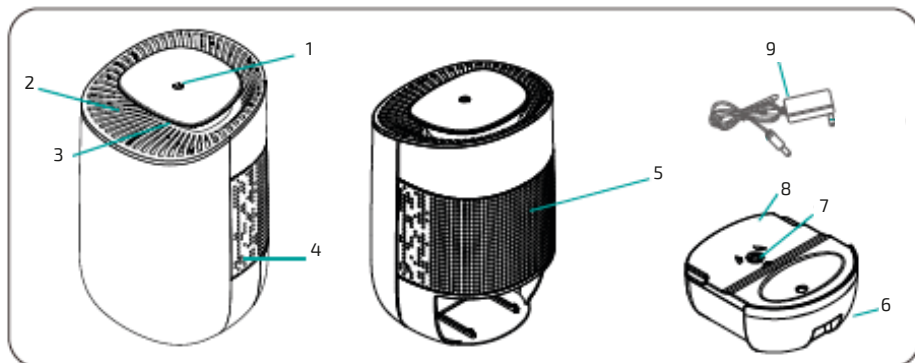
## 1. SAFETY INSTRUCTIONS

- Před použitím zařízení si pečlivě přečtěte tyto pokyny. Uchovejte tento návod k použití pro budoucí použití nebo pro nové uživatele.
- Ujistěte se, že síťové napětí odpovídá napětí uvedenému na typovém štítku spotřebiče a zda je síťová zásuvka uzemněna.
- Pravidelně kontrolujte, zda není napájecí kabel viditelný. Pokud je kabel poškozen, musí být vyměněn oficiálním servisním střediskem Cecotec, aby se zabránilo jakémukoli druhu nebezpečí.
- Abyste předešli úrazu elektrickým proudem, nečistěte jej a nechte dovnitř vniknout: voda, kapalina nebo hořlavá látka.
- Neponořujte šňůru, zástrčku ani jinou nevyjímatelnou část zařízení do vody nebo jiné kapaliny, ani nevystavujte elektrická připojení vodě. Před manipulací se zástrčkou nebo zapnutím spotřebiče se ujistěte, že máte suché ruce.
- Spotřebič musí být nainstalován, provozován a skladován v místnosti s podlahovou plochou větší než 4 m<sup>2</sup>.
- V případě závady nebo poruchy zařízení ihned vypněte.
- Nepoužívejte zařízení, pokud je poškozen jeho kabel nebo jiná část. V takovém případě se obraťte na oficiální technickou podporu Cecotec.
- Nestříkejte insekticid, parfém nebo jiné hořlavé látky do produktu. Nepoužívejte zařízení s produkty, které jsou zápachem.
- Neinstalujte zařízení v blízkosti spotřebičů tepla nebo hořlavých a nebezpečných materiálů.
- Tento produkt nenahrazuje běžné ventilační produkty.
- Ujistěte se, že je produkt skladován a skladován v dobře větraných prostorách.
- Během provozu ponechte na zadní straně a na boku výrobku nejméně 20 cm prostoru.

- Zařízení musí být umístěno tak, aby byla zástrčka přístupná.
- Pracujte s kostkami v teplotním rozmezí 7 ° C až 35 ° C. Provoz mimo tento rozsah může způsobit, že zařízení nebude správně fungovat.
- Na zařízení nesedejte ani nestůjte.
- Ujistěte se, že je nádrž po každém použití vyprázdněna, aby byla zajištěna správná funkce.
- Nepoužívejte zařízení v uzavřených oblastech, jako jsou například vnitřní skříňky. Nepoužívejte venku.
- Nevkládejte prsty ani jiné předměty do vstupu nebo výstupu vzduchu, abyste předešli zranění a poškození produktu.
- Napájecí kabel žádným způsobem nekroucujte, neohýbejte, nenatahujte ani nepoškozujte. Chraňte jej před ostrými hranami a zdroji tepla. Nedovolte, aby se dotýkal horkých povrchů. Nenechávejte kabel viset přes okraj povrchu.
- Tento spotřebič nemohou používat děti nebo osoby se sníženými fyzickými, smyslovými nebo mentálními schopnostmi nebo nedostatkem zkušeností a znalostí. Dohlédněte na malé děti a ujistěte se, že si se zařízením nebudou hrát.



## 2. ČÁSTI A KOMPONENTY



### CZ

1. Tlačítko zapnutí / vypnutí
2. Výstup vzduchu
3. Indikátor napájení
4. Zásuvka napájení
5. Přívod vzduchu
6. Vodní nádrž
7. Hydraulický ventil
8. Kryt nádrže na vodu
9. Napájecí adaptér

### 3. PŘED SPUŠTĚNÍM

- Vyjměte produkt z krabice a odstraňte veškerý obalový materiál.
- Ujistěte se, že všechny součásti a součásti jsou součástí a jsou v dobrém stavu. Pokud zjistíte jakékoli viditelné známky poškození, okamžitě kontaktujte technickou podporu.
- Odvlhčovač udržujte vždy ve svislé poloze, aby nedošlo k úniku.

### 4. FUNKCE

1. Připojte napájecí adaptér k odvlhčovači a poté jej zapojte do elektrické zásuvky.
2. Stisknutím tlačítka zapnutí / vypnutí (1) jednotku zapnete, LED indikátor napájení se rozsvítí modře.
3. Opětovným stisknutím tlačítka zapnutí / vypnutí (1) zařízení vypnete, kontrolka napájení LED by měla zhasnout.
4. Stisknutím a přidržením tlačítka zapnutí / vypnutí (1) po dobu 3 sekund LED indikátor zhasne.
5. Stisknutím a přidržením tlačítka zapnutí / vypnutí (1) po dobu 3 sekund LED indikátor opět zapnete.
6. Tato jednotka má funkci odmrazování. Pokud jednotka detekuje mráz na povrchu chladicí desky, zastaví odvlhčování. Po odmrazování jednotka automaticky pokračuje v odvlhčování.

#### Vylévání nahromaděné vody

1. Vodní nádrž v této jednotce má maximální kapacitu 600 ml, s pracovní kapacitou 300 ml za den.
2. Jakmile je nádrž na vodu plná, kontrolka LED se rozsvítí červeně a jednotka se automaticky vypne.
3. Odpojte napájecí kabel od jednotky.
4. Když je nádrž na vodu plná, nevyklopte ji a opatrně ji vytáhněte, vysuňte kryt nádrže na vodu a vylijte vodu.
5. Vraťte kryt a poté vložte vodní nádrž zpět do jednotky a pokračujte v práci stisknutím tlačítka zapnutí / vypnutí.

## 5. ČIŠTĚNÍ A ÚDRŽBA

1. Ujistěte se, že je jednotka vypnutá a že je napájecí kabel odpojen od zdroje napájení.
2. K odstranění prachu nebo nečistot z povrchu jednotky nebo vzduchových vstupů použijte měkký hadřík.
3. Vytáhněte nádržku na vodu a vysunutím krytu vyčistěte nádržku na vodu.

## 6. TECHNICKÉ SPECIFIKACE

Modely: BigDry 2000 Light | BigDry 2000 Light Black

Reference: 05601 | 05602

23 W, 100-240 V~ 50/60 Hz

Kapacita odvlhčení: 300 ml/den

Made in China | Navrženo ve Španělsku

## 7. RECYKLACE



Evropská směrnice 2012/19 / EU o odpadních elektrických a elektronických zařízeních (WEEE) stanoví, že staré elektrické spotřebiče pro domácnost se nesmí likvidovat s běžným netříděným komunálním odpadem. Staré spotřebiče musí být sbírány odděleně, v

za účelem optimalizace využití a recyklace materiálů, které obsahují, a snížení dopadu na lidské zdraví a životní prostředí.

Symbol přeškrtnutého „kolového koše“ na výrobku vám připomíná vaši povinnost správně zlikvidovat spotřebič. Pokud má produkt vestavěnou baterii nebo používá baterie, měly by být ze zařízení vyjmuty a náležitě zlikvidovány.

Spotřebitelé se musí obrátit na místní úřady nebo prodejce, aby získali informace o správné likvidaci starých spotřebičů a / nebo jejich baterií.

## 8. TECHNICKÁ PODPORA A ZÁRUKA

Na tento produkt se vztahuje záruka po dobu 2 let od data zakoupení, pokud je předložen doklad o zakoupení, je výrobek v perfektním fyzickém stavu a byl řádně používán, jak je vysvětleno v tomto návodu k použití.

Záruka se nevztahuje na následující situace:



- Produkt byl použit pro jiné účely, než pro které je určen, zneužitý, zbit, vystaven vlhkosti, ponořen do kapalin nebo žíravých látek a také k jakékoli jiné závadě, kterou lze připsat zákazníkovi.
- Výrobek byl rozebrán, upraven nebo opraven osobami, které nebyly schváleny oficiální technickou podporou Cecotec.
- Poruchy způsobené běžným opotřebením jeho částí v důsledku použití.
- Záruční servis pokrývá všechny výrobní vady vašeho spotřebiče po dobu 2 let, podle platné legislativy, s výjimkou spotřebních dílů. V případě zneužití se záruka nevztahuje.

Pokud v kterémkoli okamžiku zjistíte jakýkoli problém s výrobkem nebo máte jakékoli pochybnosti, neváhejte kontaktovat technickou podporu Cecotec na čísle +34 96 321 07 28.



[www.cecotec.es](http://www.cecotec.es)

[www.cecotec.es](http://www.cecotec.es)

Grupo Cecotec Innovaciones S. L.  
C/de la Pinadeta s/n, 46930  
Quart de Poblet, Valencia, Spain