

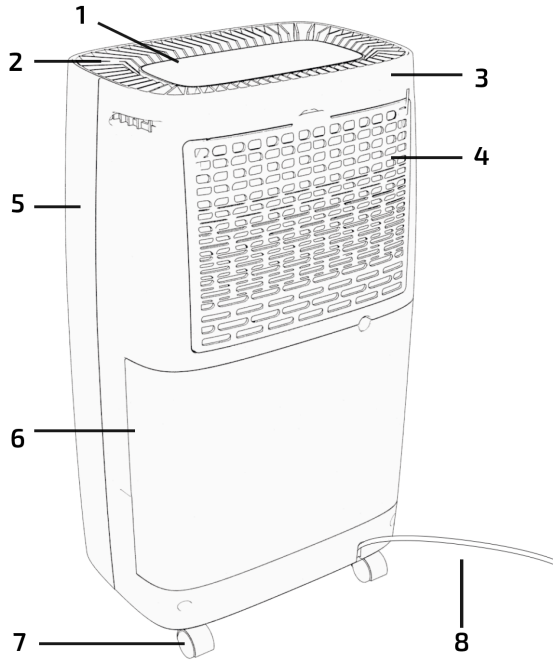
cecotec

BIGDRY 4000 EXPERT/BLACK
Dehumidifier

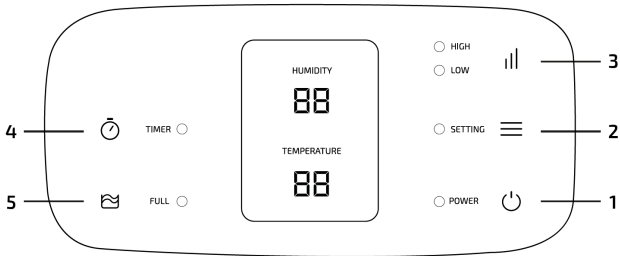


Návod k použití

Obr. 1



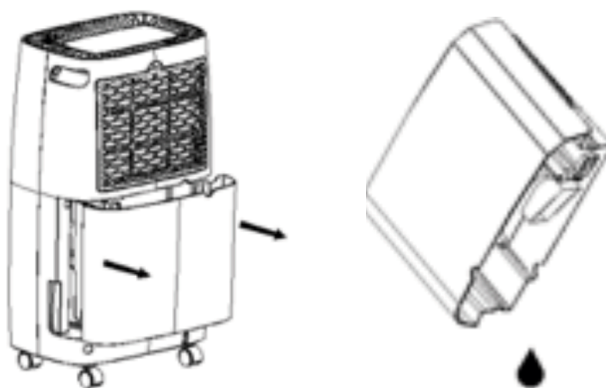
Obr. 2



Obr. 3



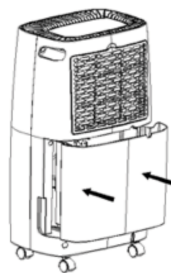
Obr. 4



Obr. 5



Obr. 6



Obr. 7

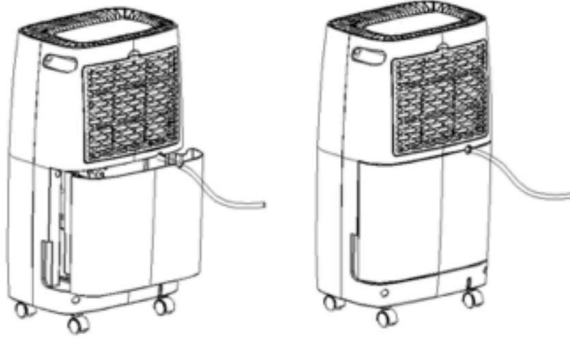


Fig./Img./Abb./Afb./ Rys./Obr. 8

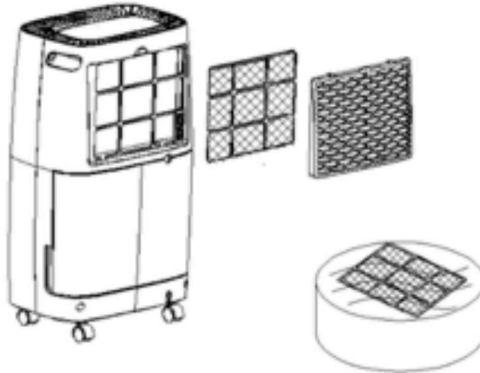


Fig./Img./Abb./Afb./ Rys./Obr. 9

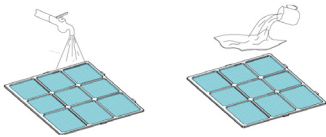


Fig./Img./Abb./Afb./ Rys./Obr. 10



Fig./Img./Abb./Afb./ Rys./Obr. 11

1. BEZPEČNOSTNÍ POKYNY

Před použitím přístroje si pozorně přečtěte následující bezpečnostní pokyny. Uchovejte tento manuál pro pozdější použití nebo pro nové uživatele.

Ujistěte se, že elektrická síť má stejné napětí jako je uvedené na etiketě produktu a že zásuvka je uzemněná.

Pravidelně kontrolujte přívodový kabel, abyste zjistili viditelná poškození. Pokud je kabel poškozen, musí být opraven u oficiálního technického servisu Cecotec, aby se tak předešlo jakýmkoli nebezpečím.

Abyste zabránili elektrickému výboji, nepoužívejte vodu, hořlavé látky ani další tekutiny, aby vnikly do přístroje.

Nedávejte kabel, zásuvku nebo jinou část přístroje do vody ani jiné tekutiny. Nevystavujte elektrické spoje vodě. Ujistěte se, že máte naprosto suché ruce, než se dotknete zásuvky nebo zapnete přístroj.

Přístroj je nezbytné instalovat, používat a skladovat v prostoru minimálně o 4m².

Přístroj okamžitě vypněte a odpojte v případě defektu anebo špatného fungování.

Pokud jsou některá část přístroje nebo kabel poškozené, přístroj nepoužívejte. V takovém případě kontaktujte Asistenční technický servis Cecotec.

V blízkosti přístroje nepoužívejte insekticidy, parfémy ani další hořlavé látky. Nepoužívejte přístroj s látkami, které vydávají zápach/vůni.

Neinstalujte přístroj v blízkosti přístrojů, které generují teplo, ani v blízkosti hořlavých nebo nebezpečných materiálů.

Tento přístroj nemůže nahradit jiné normální formy ventilace. Ujistěte se, že přístroj používáte a skladujete na dobře větraných místech.

Během fungování nechte volných 20 cm na zadní části a na bočních částech přístroje.

Instalujte odpadní trubici v takovém úhlu, aby kondenzovaná voda mohla dobře odtékat.

Instalujte přístroj tak, aby byla zástrčka přístupná.

Přístroj je nezbytné používat podle platných státních norem elektrického a plynového zapojení.

Používejte přístroj v místech, kde není pokojová teplota mezi 7 a 35 °C. Je možné, že mimo toto rozpětí teplot nebude přístroj fungovat správně.

Ujistěte se, že vysoce víko a filtr jsou správně instalovány, než přístroj zapnete.

Nesedejte si ani nestoupejte na přístroj.

Ujistěte se, že po každém použití vyprázdníte nádobu na vodu, aby přístroj fungoval správně.

Přístroj nezapínejte v uzavřených prostorech, například ve skříních. Nepoužívejte venku.

Nestrkejte prsty ani žádné předměty do otvorů vstupu nebo výstupu vzduchu, abyste zabránili zraněním nebo poškození přístroje.

Neotáčejte, neohýbejte, nenatahujte ani jinak nepoškozujte napájecí kabel. Chraňte ho před ostrými hranami a zdroji tepla. Nedovolte, aby se kabel dotýkal horkých povrchů. Nedovolte, aby kabel visel přes okraj pracovní desky nebo jiného povrchu.

Tento produkt nemůže být používán dětmi ani osobami s omezenými mentálními, fyzickými anebo sensorickými schopnostmi, nebo kterým chybí zkušenost a znalost. Dohlížejte na děti, abyste se ujistili, že si s přístrojem nehrají.



Caution.risk of fire.R290



Pozor, riziko vznícení, R290

2. ČÁSTI A SLOŽENÍ

(Obr.1)

1. Horní panel
2. Kontrolní panel
3. Zadní skořepina
4. Přihrádka filtru
5. Přední skořepina
6. Nádoba na vodu
7. Kola
8. Kabel
9. Vývod ventilace

LED indikátory (Obr.2)

1. Zapnutí
2. Nastavení
3. Nízká - vysoká rychlost
4. Časovač
5. Plný zásobník

Obrazovka (Obr.3)

Vlhkost

Teplota

Přístroj zobrazí:

Po připojení k síti elektrického proudu přístroj zobrazí aktuální vlhkost v místnosti.

Jakmile jste nastavili výši požadované vlhkosti, zobrazí se.

Jakmile jste nastavili čas, kdy chcete, aby se přístroj zapnu nebo vypnul, zobrazí se hodiny.

Pokud vlhkost v místnosti bude pod 35 %, přístroj ukáže 35.

Pokud vlhkost v místnosti bude nad 95 %, přístroj ukáže 95.

3. PŘED POUŽITÍM

Vyjměte přístroj z krabice.

Odstraňte všechny obaly. Uchovejte originální krabici.

Ujistěte se, že obsahuje všechny části a pokud některá chybí nebo není v dobrém stavu, okamžitě kontaktujte oficiální Technický servis Cecotec.

Nechejte volný bezpečnostní prostor 20 cm na každé straně. (Obr.4)

4. FUNGOVÁNÍ

Po připojení přístroje do elektrického přívodu se rozsvítí indikátor zapnutí, i když přístroj nebude fungovat.

Stiskněte tlačítko zapnutí, abyste přístroj zapnuli. Stiskněte toto tlačítko znovu, abyste přístroj vypnuli.

Stiskněte tlačítko nízké/vysoké rychlosti, abyste aktivovali tuto funkci. Stiskněte toto tlačítko znovu, abyste zvolili funkci.

Stiskněte tlačítko nastavení pro nastavení požadované vlhkosti v místnosti. Zvolte od 40 % do 80 % v intervalech po 5 %.

Upozornění: pokud přístroj bude nějakou dobu fungovat, 3 minuty poté, co vlhkost v místnosti spadne 2 % pod požadovanou hodnotu, přístroj se vypne. Pokud hodnota opět dosáhne nebo překročí nastavenou hodnotu, přístroj se znovu automaticky zapne.

Vypuštění vody (Obr.5)

Pokud se nádoba na vodu naplní, světelný indikátor se rozsvítí, přístroj přestane automaticky fungovat a vydá 15 pípnutí, aby uživatele upozornil na nutnost vyprázdnění zásobníku.

Jak vyprázdnit nádobu s vodou:

Stiskněte jemně rukama obě strany zásobníku a zatáhněte za něj, abyste ho vyjmuli.

Vyprázdněte nádobu na vodu.

Upozornění: (Obr.6) Odstraňte bójku zevnitř nádoby na vodu. Senzor naplnění nádoby by se deaktivoval a přestal detekovat naplnění nádoby, pokud by se bójka odstranila, a proto by voda snadno přetekla.

Pro navrácení zásobníku zapněte do přístroje, ho vložte na své místo a zatlačte ho směrem dovnitř. Pokud by nádoba na vodu nebyla dobře vložena, indikátor naplnění nádoby by se aktivovala a přístroj by nefungoval. (Obr.7)

Nepřetržitý odvod vody (Obr.8)

Přístroj má k dispozici možnost nepřetržitého odvodu vody. Použijte plastovou trubici (s vnitřním průměrem 10 mm), vložte ji do vypouštěcího otvoru (prostřední deska), vytáhněte ji na straně přístroje a umístěte vývod do správné pozice.

Voda bude nepřetržitě vytékat.

5. ČIŠTĚNÍ A ÚDRŽBA

Vypněte přístroj, odpojte ho z elektrické sítě, než ho začnete čistit nebo opravovat.

Použijte jemný vlhký hadřík s troškou jemného detergentu pro čištění venkovní části přístroje.

Vylejte nahromaděnou vodu a vysušte nádobu na vodu, skladujte přístroj na bezpečném,

suchém a dobře ventilovaném místě, pokud přístroj po nějaký čas nebudete používat. Pokud je nádoba na vodu znečištěná, vymyjte ji studenou nebo vlažnou vodou. Nepoužívejte detergenty, abrazivní houby, chemicky upravené ubrousky, benzín, benzen nebo další rozpouštědla, protože by mohly poškrábat nebo jinak poškodit přístroj a mohlo by dojít k uniku vody.

Vyčištění filtru

(Obr.9) Otevřete přihrádku filtru a filtr vytáhněte.

(Obr.10) Opatrně použijte vysavač, abyste odstranili prach a nečistoty. Pokud by byl filtr velmi znečištěný, použijte vlažnou vodu a jemné mýdlo. Pořádně filtr vysušte.

Pro vložení filtru, vložte ho do přihrádky a zacvakněte ho do správné pozice. (Obr.11)

USKLADNĚNÍ

Předtím, než přístroj uskladníte na dlouhou dobu:

Vypusťte všechnu vodu z nádrže na vodu.

Smotejte kabel do nádrže na vodu.

Vyčistěte okraj filtru.

Uskladněte přístroj na suchém a bezpečném místě.

6. ŘEŠENÍ PROBLÉMŮ

Problém	Možné příčiny	Řešení
Přístroj nefunguje	Je připojený napájecí kabel?	Zapojte přístroj do elektrického přívodu.
	Je rozsvícený světelný indikátor plného zásobníku? Nádoba na vodu není instalovaná správně nebo je plná.	Vyprázdněte nádobu na vodu a vraťte nádobu na své místo.
	Je teplota v místnosti v rozmezí 35 °C a 5 °C?	Aktivovala se ochranní pojistka a přístroj nefunguje.

ČEŠTINA

Program odvlhčení nefunguje.	Je zablokovaný filtr?	Vyčistěte filtr podle tohoto manuálu.
	Je vstup nebo výstup vzduchu zablokovaný?	Odstraňte to, co blokuje vstup men výstup vzduchu z kterékoli strany.
Nefouká vzduch	Je zablokovaný filtr?	Vyčistěte filtr podle tohoto manuálu.
Vydává neobvyklé zvuky během fungování	Je přístroj nakloněný nebo nestabilní?	Postavte přístroj na stabilní místo.
	Je zablokovaný filtr?	Vyčistěte filtr podle tohoto manuálu.

7. TECHNICKÉ SPECIFIKACE

BigDry 4000 Expert

BigDry 4000 Expert Black

Reference produktu: 05606/05607

205 W, 220-240V, ~ 50 Hz

Vyrobeno v Číně, navrženo ve Španělsku.

8. RECYKLACE ELEKTROSPOTŘEBIČŮ

Evropská směrnice 2012/19/EU o odpadních elektrických a elektronických zařízeních (OEEZ) specifikuje elektrospotřebiče, které se nemají recyklovat spolu s ostatním komunálním odpadem. Tyto elektrospotřebiče se musí zlikvidovat samostatně, aby se tak dosáhlo co nejlepší recyklace a využití materiálů, a tímto se omezil dopad, který by lidé mohli mít na životní prostředí.

Symbol přeškrtnutého kontejneru připomíná povinnost zlikvidovat tento produkt správně. Pro obdržení detailních informací o nejvhodnějším možném způsobu naložení s vaším elektrospotřebičem, a/nebo o bateriích, kontaktujte místní úřady.

9. ZÁRUKA A TECHNICKÝ SERVIS

Tento produkt má záruku 2 roky od data zakoupení v případě, že zákazník disponuje fakturou nebo dokladem o koupi a produkt je v perfektním stavu a nakládá se s ním adekvátním způsobem tak, jak je uvedeno s v tomto návodu na použití.

Záruka nezahrnuje:

Pokud byl produkt používán nad svoji kapacitu anebo užitnost, byl špatně používán, utrpěl náraz, byl vystaven vlhkosti, ponořen do tekutiny nebo jiné korozivní substance, a jakoukoli vinu připsatelnou spotřebiteli.

Pokud byl produkt rozmontován, modifikován anebo opravován servisem neautorizovaným oficiálním servisem Cecotec.

Pokud byl problém zaviněn normálním používáním a opotřebením součástí.

Záruční servis kryje veškeré defekty zaviněné během výroby po dobu 2 let na základě platné legislativy, s výjimkou spotřebních dílů. V případě špatného zacházení ze strany spotřebitele není záruční servis odpovědný za opravu.

Pokud se stane, že na výrobku najdete závadu nebo budete mít dotaz, spojte se s oficiálním zákaznickým servisem Cecotec na telefonním čísle +34 96 321 07 28.

www.cecotec.es

Grupo Cecotec Innovaciones S.L.
C/ de la Pinadeta s/n, 46930
Quart de Poblet, Valencia (Spain)
EA01200129