

cecotec

BIGDRY 3000 PURELIGHT/ PURELIGHT BLACK

Deshumificador y purificador de aire/ Peltier dehumidifier and air purifier



Návod k použití

Bezpečnostní pokyny	4
---------------------	---

OBSAH

1. Části a složení	6
2. Před použitím	6
3. Montáž produktu	7
4. Fungování	7
5. Čištění a údržba	8
6. Řešení problémů	9
7. Technické specifikace	9
8. Recyklace elektrospotřebičů	10
9. Záruka a technický servis	10

BEZPEČNOSTNÍ POKYNY

Před použitím přístroje si pozorně přečtěte následující bezpečnostní pokyny. Uchovejte tento manuál pro pozdější použití nebo pro nové uživatele.

Ujistěte se, že elektrická síť má stejné napětí jako je uvedené na etiketě produktu a že zásuvka je uzemněná.

Pravidelně kontrolujte přívodový kabel, abyste zjistili viditelná poškození. Pokud je kabel poškozen, musí být opraven u oficiálního technického servisu Cecotec, aby se tak předešlo jakýmkoli nebezpečím.

Abyste zabránili elektrickému výboji, nepoužívejte vodu, hořlavé látky ani další tekutiny, aby vnikly do přístroje.

Nedávejte kabel, zásuvku nebo jinou část přístroje do vody ani jiné tekutiny. Nevystavujte elektrické spoje vodě. Ujistěte se, že máte naprosto suché ruce, než se dotknete zásuvky nebo zapnete přístroj.

Přístroj je nezbytné instalovat, používat a skladovat v prostoru minimálně o 4m².

Přístroj okamžitě vypněte a odpojte v případě defektu anebo špatného fungování.

Pokud jsou některá část přístroje nebo kabel poškozené, přístroj nepoužívejte. V takovém případě kontaktujte Asistenční technický servis Cecotec.

V blízkosti přístroje nepoužívejte insekticidy, parfémy ani další hořlavé látky. Nepoužívejte přístroj s látkami, které vydávají zápach/vůni.

Neinstalujte přístroj v blízkosti přístrojů, které generují teplo, ani v blízkosti hořlavých nebo nebezpečných materiálů.

Tento přístroj nemůže nahradit jiné normální formy ventilace.

Ujistěte se, že přístroj používáte a skladujete na dobře

větraných místech.

Během fungování nechejte volných 30 cm na zadní části a na bočních částech přístroje.

Instalujte přístroj tak, aby byla zástrčka přístupná.

Přístroj je nezbytné používat podle platných státních norem elektrického a plynového zapojení.

Používejte přístroj v místech, kde není pokojová teplota mezi 7 a 35 °C. Je možné, že mimo toto rozpětí teplot nebude přístroj fungovat správně.

Ujistěte se, že vysoce víko a filtr jsou správně instalovány, než přístroj zapnete.

Nesedejte si ani nestoupejte na přístroj.

Ujistěte se, že po každém použití vyprázdníte nádobu na vodu, aby přístroj fungoval správně.

Přístroj nezapínejte v uzavřených prostorech, například ve skříních. Nepoužívejte venku.

Nestrkejte prsty ani žádné předměty do otvorů vstupu nebo výstupu vzduchu, abyste zabránili zraněním nebo poškození přístroje.

Neotáčejte, neohýbejte, nenatahujte ani jinak nepoškozujte napájecí kabel. Chraňte ho před ostrými hranami a zdroji tepla. Nedovolte, aby se kabel dotýkal horkých povrchů. Nedovolte, aby kabel visel přes okraj pracovní desky.

Tento produkt nemůže být používán dětmi ani osobami s omezenými mentálními, fyzickými anebo senzorickými schopnostmi, nebo kterým chybí zkušenost a znalost. Dohlížejte na děti, abyste se ujistili, že si s přístrojem nehrají.

1. ČÁSTI A SLOŽENÍ

Obr. 1

1. Víko filtru
2. Vysoce účinný filtr
3. Vstup pro čištění vzduchu
4. Přední skořepina
5. Vývod vzduchu
6. Kontrolní panel
7. Zadní skořepina
8. Vstup odvlhčovače vzduchu
9. Bóje na vodní nádrži
10. Kryt nádoby na vodu
11. Otvor ve víku nádrže na vodu
12. Nádoba na vodu
13. Rukojeť nádrže na vodu
14. Kabel

Obr. 2

Kontrolní panel

1. Tlačítko zapnutí / režim čištění
2. Tlačítko odvlhčování
3. Tlačítko programu
4. Indikátor zapnutí
5. Světlo oznámení plného zásobníku

2. PŘED POUŽITÍM

Vyjměte přístroj z krabice a odstraňte všechny obaly.

Ujistěte se, že jsou obsaženy všechny části a díly, a že jsou v dobrém stavu. Pokud najdete nějaké viditelné poškození, okamžitě kontaktujte oficiální Technický servis Cecotec.

Vždy odvlhčovač udržujte ve svislé poloze, aby nedošlo k úniku.

Nechejte volný bezpečnostní prostor 30 cm na každé straně.

3. MONTÁŽ PRODUKTU

Instalace/výměna filtru

Pokud zařízení vyžaduje výměnu filtru, LED dioda tlačítka Power / Purify bliká oranžově.

Obr. 3

1. Posunutím nahoru zvedněte kryt filtru.

Obr. 4

2. Filtr vyjměte zatažením za klapku.

Obr. 5

3. Odstraňte všechny obaly nového filtru.

Obr. 6

4. Vložte nový filtr zpět do přístroje.

Obr. 7

5. Znovu zavřete kryt víka. Chcete-li to provést, zarovnejte spodní část krytu filtru s tělem zařízení a zatlačte kryt proti zařízení.

6. Po výměně nebo vložení filtru zapněte stroj a restartujte jej stisknutím a podržením tlačítka zapnutí / čištění vzduchu po dobu 7 sekund.

Vypuštění vody

Nádrž na vodu má maximální kapacitu 1 000 ml a provozní kapacitu 750 ml denně.

Světelný LED indikátor se rozsvítí, když je zásobník na vodu plný.

Vypněte zařízení a odpojte jej od elektrické zásuvky.

Je-li nádrž na vodu plná, vyhněte se jejímu převrácení. Vytáhněte ji, sundejte víčko nádrže a vylijte vodu.

Nasadte víko zpět a zatlačte nádrž zpět na místo. Poté stisknutím tlačítka napájení / čištění spusťte zařízení.

Nepoškozujte ani nevyjímejte bójku z nádrže na vodu, protože by to mohlo ovlivnit provoz zařízení, způsobit netěsnosti nebo způsobit poruchu produktu.

Upozornění: Otevřete víko nádrže na vodu, jak je znázorněno na následujícím obrázku, a nalijte do něj vodu.

Obr. 8

4. FUNGOVÁNÍ

Toto zařízení kombinuje funkce odvlhčování a čištění vzduchu a nabízí tři rychlosti, jak si užít čerstvý vzduch a přiměřenou vlhkost.

1. Funkce oznámení plného zásobníku

Když je nádrž na vodu plná, zařízení se automaticky vypne a kontrolka se rozsvítí červeně a začne blikat.

ČEŠTINA

Vyprázdněte nádržku na vodu a vložte ji zpět do zařízení pro další použití.

2. Výměna filtru

Pokud zařízení vyžaduje výměnu filtru, bude LED indikátor na tlačítku Power / Purify blikat červeně.

Stisknutím a podržením tlačítka čištění vzduchu po dobu 7 sekund restartujte stroj po výměně filtru.

3. Odvlhčení při nízké teplotě

Ideální teplota pro práci zařízení je mezi 5 ° C a 50 ° C.

Tlačítko čištění

Stiskněte tlačítko napájení / čištění, indikátor čištění se rozsvítí a zařízení se spustí v režimu čištění vzduchu.

Opětovným stisknutím tlačítka LED světlo zhasne, ale funkce zůstane aktivní.

Stiskněte tlačítko potřetí a zařízení se vypne.

Obr. 9

Tlačítko odvlhčování

Když je zařízení zapnuté, stiskněte tlačítko odvlhčování, způsobí to rozsvícení zelené kontrolky LED a zařízení začne odvlhčovat.

Opětovným stisknutím tlačítka LED světlo zhasne, ale funkce zůstane aktivní.

Stiskněte tlačítko potřetí a funkce odvlhčování se vypne.

Obr. 10

Tlačítko programu

Stisknutím tlačítka režimu vyberte po aktivaci intenzitu čištění.

Tlačítko aktivuje jeden z následujících režimů: vysoká, střední a nízká.

Obr. 11

5. ČIŠTĚNÍ A ÚDRŽBA

Ujistěte se, že je zařízení vypnuto a napájecí kabel je odpojen ze zásuvky.

Nečistoty a prach očistěte hadříkem z povrchu zařízení a ze vstupů a výstupů vzduchu.

Vyjměte vodní nádrž a sejměte víko, abyste ji vyčistili uvnitř.

Filtr nečistěte vysavačem ani jej přímo neumývejte. Místo toho jej pravidelně vystavujte přímému slunečnímu záření.

Pokud jej nebudete delší dobu používat, ujistěte se, že je nádrž na vodu prázdná a zařízení suché. Zakryjte zařízení a umístěte jej na chladné a dobře větrané místo.

Nepoškodte ani nevyjímejte bójku z nádrže na vodu, protože by mohla ovlivnit funkci zařízení, způsobit netěsnosti nebo způsobit poruchu produktu.

Upozornění: Zabraňte vniknutí vody do zařízení.

6. ŘEŠENÍ PROBLÉMŮ

Problém	Příčina
Přístroj nefunguje	Je zařízení připojeno do elektrické sítě? Jsou zásuvky a pojistky v dobrém stavu? Nádoba na vodu je plná?
Nízký výkon (absorbuje méně vody než obvykle)	Je filtr zablokován? Jsou dveře místnosti otevřené? Je vstup nebo výstup vzduchu z produktu blokován předmětem? Existuje uvnitř zařízení nějaké jiné zařízení, které vyvíjí páru? Je teplota v místnosti příliš nízká?
Objem vzduchu klesl	Je filtr znečištěný a zabraňuje vstupu vzduchu? Blokují přívod nebo odvod vzduchu zařízení nějakým předmětem nebo látkou?
Značný hluk	Je něco připojeno k ventilátoru nebo blízko výstupu vzduchu? Je přístroj nakloněn?
Únik vody	Je přístroj nakloněn? Je v nádržce na vodu voda? Je plovák v nádržce v dobrém stavu?

Upozornění: Pokud žádná z výše uvedených možností situaci nevyřeší, kontaktujte oficiální technickou asistenční službu Cecotec.

7. TECHNICKÉ SPECIFIKACE

Reference produktu:

Produkt: BigDry 3000 Pure Light/Black

Výkon: 45 W

Napětí: 100-240 V, 50/60 Hz

Kapacita: 750 ml/den (30 °C, 80 % RH)

8. RECYKLACE ELEKTROSPOTŘEBIČŮ



Evropská směrnice 2012/19/EU o odpadních elektrických a elektronických zařízeních (OEEZ) specifikuje elektrospotřebiče, které se nemají recyklovat spolu s ostatním komunálním odpadem. Tyto elektrospotřebiče se musí zlikvidovat samostatně, aby se tak dosáhlo co nejlepší recyklace a využití materiálů, a tímto se omezil dopad, který by lidé mohli mít na životní prostředí.

Symbol přeškrtnutého kontejneru připomíná povinnost zlikvidovat tento produkt správně. Pokud má daný produkt baterii nebo energetický zásobník, který umožňuje elektrickou autonomii, musí se před likvidací vyjmout a musí se s ní nakládat odděleně, jako s odpadem odlišné kategorie.

Pro obdržení detailních informací o nejvhodnějším možném způsobu naložení s vaším elektrospotřebičem, a/nebo o bateriích, kontaktujte místní úřady.

9. ZÁRUKA A TECHNICKÝ SERVIS

Tento produkt má záruku 2 roky od data zakoupení v případě, že zákazník disponuje fakturou nebo dokladem o koupi a produkt je v perfektním stavu a nakládá se s ním adekvátním způsobem tak, jak je uvedeno s v tomto návodu na použití.

Záruka nezahrnuje:

Pokud byl produkt používán nad svoji kapacitu anebo užitnost, byl špatně používán, utrpěl náraz, byl vystaven vlhkosti, ponořen do tekutiny nebo jiné korozivní substance, a jakoukoli vinu připsatelnou spotřebiteli.

Pokud byl produkt rozmontován, modifikován anebo opravován servisem neautorizovaným oficiálním servisem Cecotec.

Pokud byl problém zaviněn normálním používáním a opotřebením součástí.

Záruční servis kryje veškeré defekty zaviněné během výroby po dobu 2 let na základě platné legislativy, s výjimkou spotřebních dílů. V případě špatného zacházení ze strany spotřebitele není záruční servis odpovědný za opravu.

Pokud byste někdy zjistili s přístrojem problém nebo máte nějaký dotaz, spojte se okamžitě s oficiálním Technickým asistenčním servisem Cecotec na telefonním čísle +34 96 321 07 28.

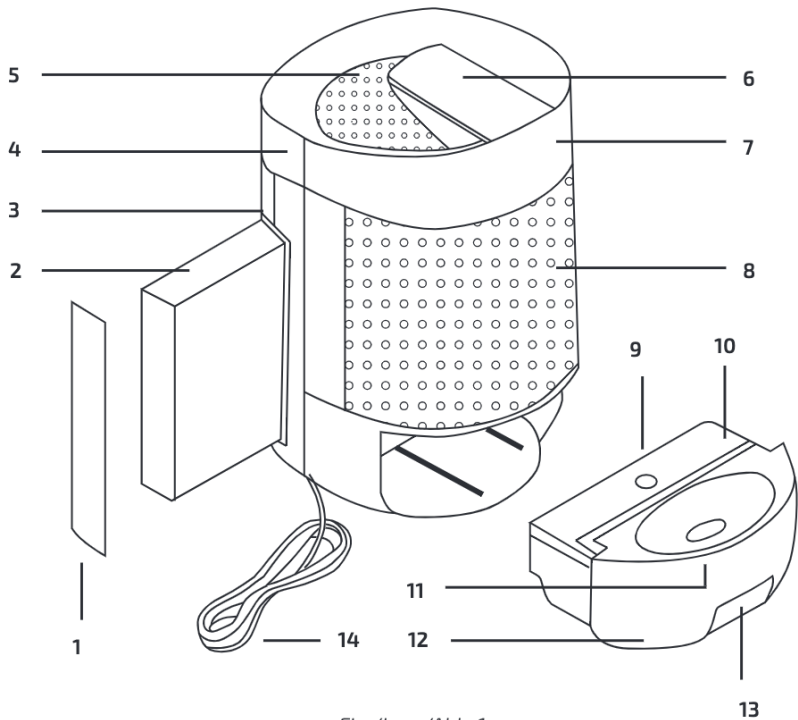


Fig./Img./Abb. 1

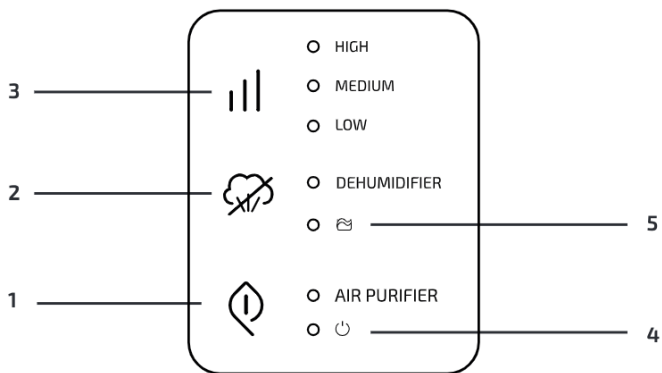


Fig./Img./Abb. 2

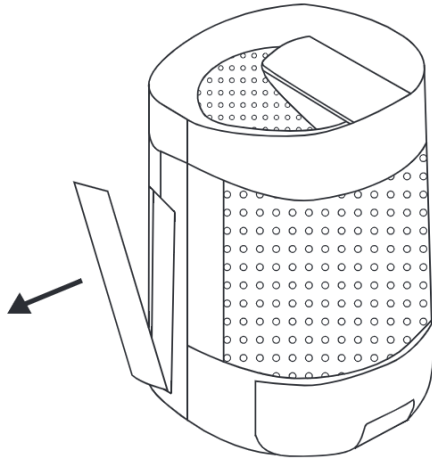


Fig./Img./Abb. 3

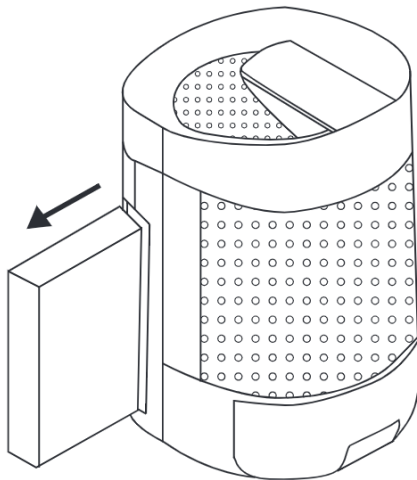


Fig./Img./Abb. 4

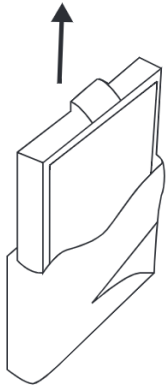


Fig./Img./Abb. 5

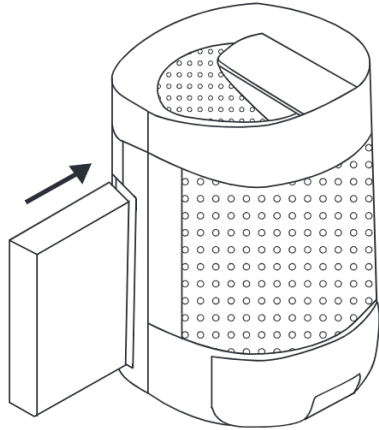


Fig./Img./Abb. 6

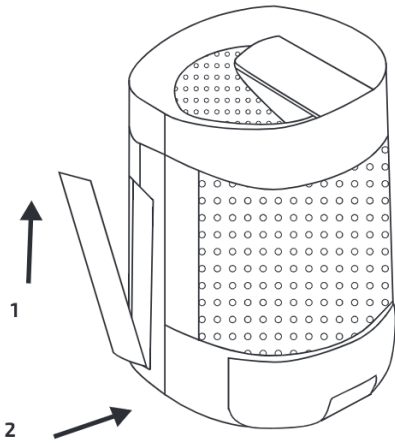


Fig./Img./Abb. 7

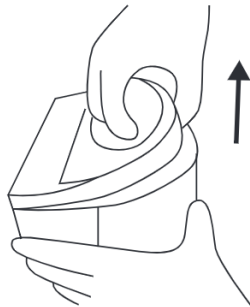


Fig./Img./Abb. 8



Fig./Img./Abb. 9



Fig./Img./Abb. 10

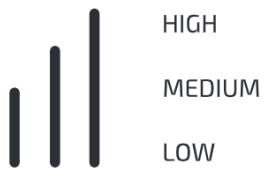


Fig./Img./Abb. 11

www.cecotec.es

Grupo Cecotec Innovaciones S.L.
C/ de la Pinadeta s/n, 46930
Quart de Poblet, Valencia (Spain)