

CONGA

2290

Robot vacuum cleaners



Návod k použití

cecotec

OBSAH

1. Bezpečnostní pokyny	11
2. Části a složení	12
3. Před použitím	14
4. Instalace	14
5. Fungování	15
6. Mobilní aplikace a připojení Wi-Fi	16
7. Čištění a údržba	19
8. Výměna a nabití baterie	20
9. Řešení problémů	20
10. Technické specifikace	22
11. Recyklace elektrospotřebičů	22
12. Záruka a technický servis	22

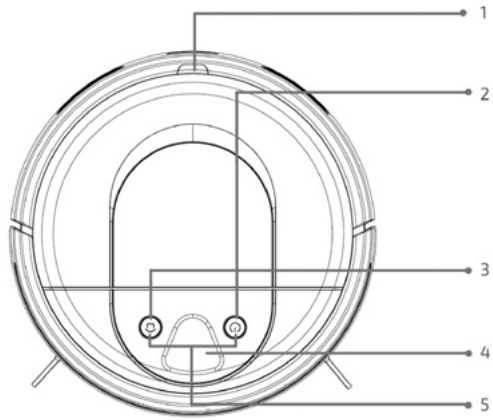


Fig./Img./Abb./Afb./ Rys./Obr. 1

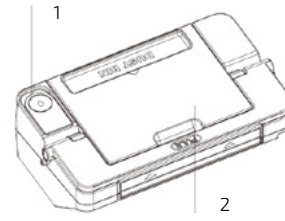


Fig./Img./Abb./Afb./ Rys./Obr. 3



Fig./Img./Abb./Afb./ Rys./Obr. 4

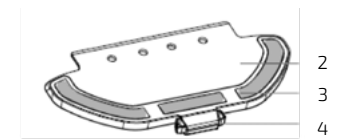
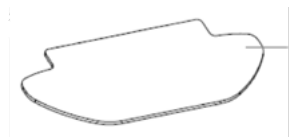


Fig./Img./Abb./Afb./ Rys./Obr. 5

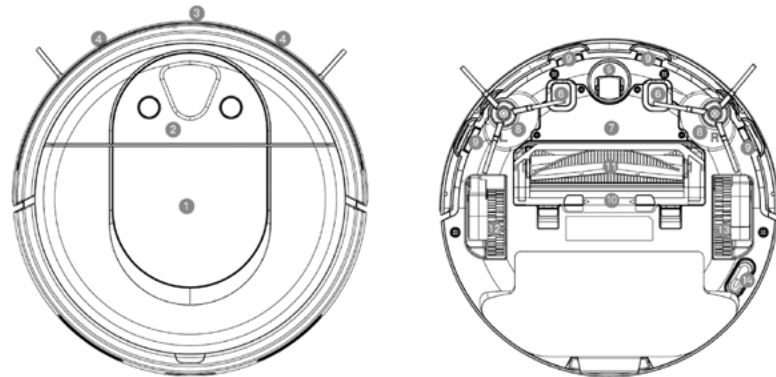


Fig./Img./Abb./Afb./ Rys./Obr. 2

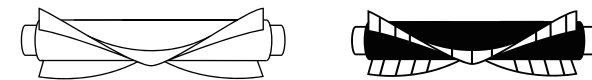


Fig./Img./Abb./Afb./ Rys./Obr. 6

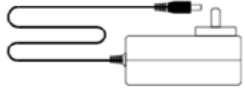


Fig./Img./Abb./Afb./ Rys./Obr. 7



Fig./Img./Abb./Afb./ Rys./Obr. 8

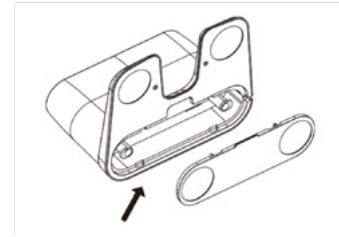


Fig./Img./Abb./Afb./ Rys./Obr. 11

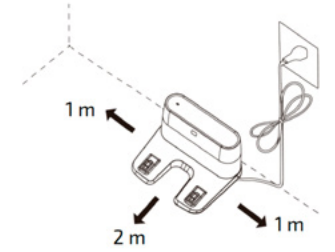


Fig./Img./Abb./Afb./ Rys./Obr. 12

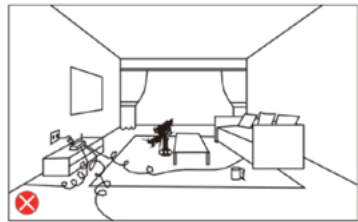


Fig./Img./Abb./Afb./ Rys./Obr. 9



Fig./Img./Abb./Afb./ Rys./Obr. 13

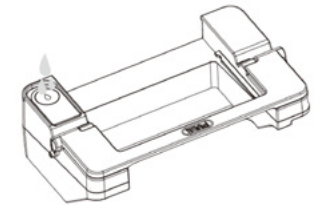


Fig./Img./Abb./Afb./ Rys./Obr. 14

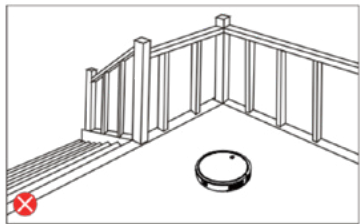


Fig./Img./Abb./Afb./ Rys./Obr. 10

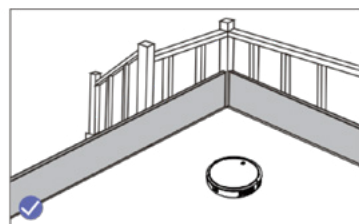


Fig./Img./Abb./Afb./ Rys./Obr. 15

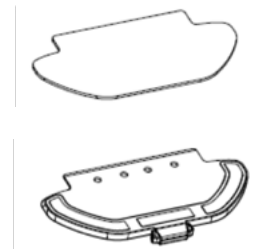


Fig./Img./Abb./Afb./ Rys./Obr. 16

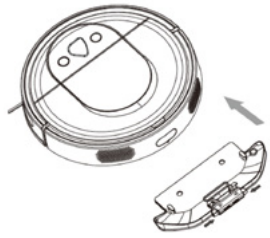


Fig./Img./Abb./Afb./ Rys./Obr. 17

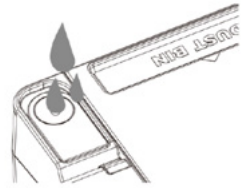


Fig./Img./Abb./Afb./ Rys./Obr. 18

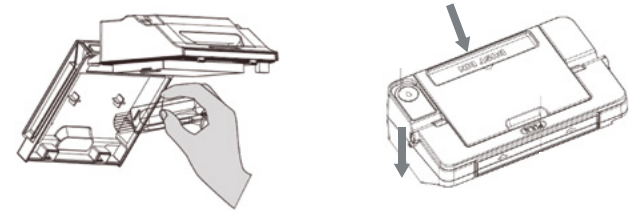


Fig./Img./Abb./Afb./ Rys./Obr. 23



Fig./Img./Abb./Afb./ Rys./Obr. 19

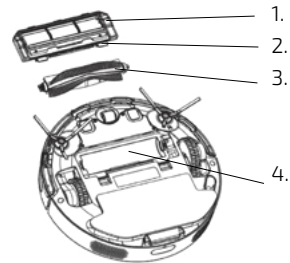


Fig./Img./Abb./Afb./ Rys./Obr. 20

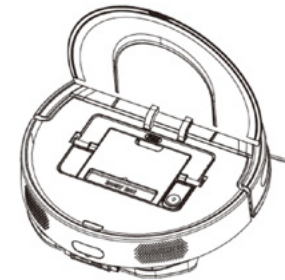


Fig./Img./Abb./Afb./ Rys./Obr. 24

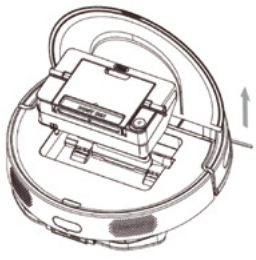


Fig./Img./Abb./Afb./ Rys./Obr. 21

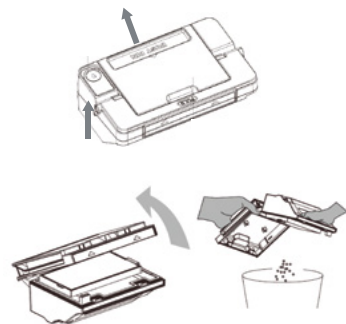


Fig./Img./Abb./Afb./ Rys./Obr. 22

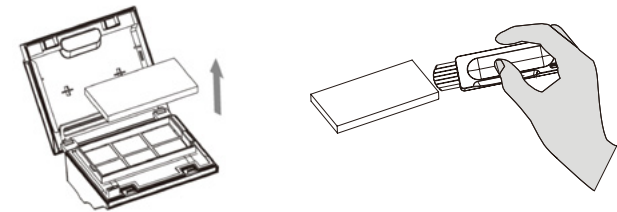


Fig./Img./Abb./Afb./ Rys./Obr. 25

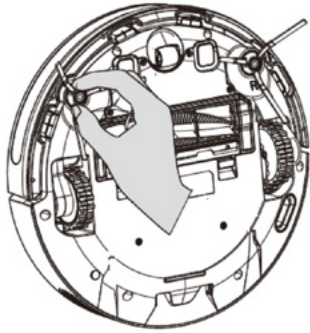


Fig./Img./Abb./Afb./Rys./Obr. 26

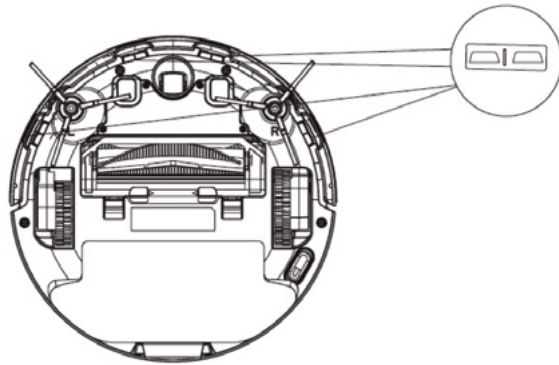


Fig./Img./Abb./Afb./Rys./Obr. 27

1. BEZPEČNOSTNÍ POKYNY

Před použitím přístroje si pozorně přečtěte následující bezpečnostní pokyny. Uchovejte tento manuál pro pozdější použití nebo pro nové uživatele.

Tento přístroj se musí používat v souladu s tímto návodem na použití. Cecotec není zodpovědný za žádné škody nebo nehody způsobené nevhodným používáním.

Ujistěte se, že elektrická síť má stejné napětí jako je uvedené na etiketě produktu a že zásuvka je uzemněná.

Produkt může být smontován a rozebrán pouze kvalifikovaným personálem.

Nedotýkejte se kabelu, zásuvky ani nabíječky mokřými rukama. Držte robota z dosahu oblečení, záclon a podobných materiálů. Nesedejte si ani nepokládejte ostré anebo těžké předměty na přístroj.

Nepoužívejte přístroj v blízkosti zdrojů tepla, hořlavých látek, mokřích povrchů, odkud by mohl spadnout nebo být vhozen do vody, a nedovolte, aby přišel do kontaktu s vodou nebo jinými tekutinami. Nepoužívejte venku.

Nepoužívejte nabíjecí základnu, pokud má kabel nebo zásuvku poškozenou, nebo pokud nefungují správně. V případě problému kontaktujte Asistenční technický servis Cecotec.

Nepoužívejte přístroj na stolech, židlích nebo jiných vyvýšených místech, odkud by mohl spadnout.

Nezapínejte přístroj v místech, kde teplota spadne pod 0 °C nebo převýší 40 °C.

Přístroj funguje pouze s poskytnutou baterií a nabíječkou. Použití jiných komponentů nebo příslušenství by mohlo způsobit nebezpečí požáru, zkratu nebo produkt poškodit.

Nepoužívejte přístroj na vysávání hořlavých předmětů nebo

předmětů zapálených, jako jsou cigarety, zápalky nebo popel. Než robota zapnete, seberte z podlahy oblečení, papíry, kabely nebo jiné předměty, které by mohly robotovi překážet.

Přístroj by neměl být používán dětmi do 8mi let. Tento přístroj může být používán dětmi od 8mi let, pokud jsou pod neustálým dozorem.

Tento produkt může být používán dětmi nad 8 let a osobami s fyzickým, sensorickým anebo mentálním postižením, nebo osobami, kterým chybí zkušenost a znalost, pokud jsou pod dozorem anebo jim byly poskytnuty informace o používání aparátu a mohou jej používat bezpečně a rozumí nebezpečím, které z tohoto používání vyplývají. Nedovolte, aby si s přístrojem hrály děti.

Dohlížejte na děti, abyste se ujistili, že si s přístrojem nehrají. Je naprosto nezbytné na přístroj dohlížet, pokud je používán v blízkosti dětí nebo přímo dětmi.

2. ČÁSTI A SLOŽENÍ

Základní tělo

Obr. 1.

1. Kryt tělesa
2. Tlačítko zapnutí/Automatický program
3. Tlačítko návratu domů
4. Kamera

Základní tělo a senzory

Obr. 2.

1. Horní víko
2. Tlačítka
3. Přijímací infračervený senzor
4. Antikolizní senzor
5. Kolo do všech směrů
6. Nabíjecí terminál
7. Baterie
8. Boční kartáče

9. Senzor proti pádu
10. Uzávěr centrálního kartáče
11. Centrální kartáč
12. Levé kolo
13. Právě kolo
14. Optický senzor

Komponenty

Nádoba na směsný odpad

Obr. 3.

1. Přihrádka na nádobu s vodou
2. Přihrádka na nečistoty

Nabíjecí základna

Obr. 4.

1. Zóna přenosu signálu
2. Nabíjecí terminál
3. Indikátor nabití
4. Slot na kabel
5. Nabíjecí terminál

Mop

Obr. 5.

1. Mop
2. Držák na mop
3. Suchý zip
4. Příruba

Centrální kartáč

Kartáč ze silikonu a štětín, navržený pro úklid všech typů povrchů.

Obr. 6.

Kartáč ze silikonu
Speciální kartáč na zvířecí chlupy.

Adaptér elektrického proudu

Obr. 7.

Magnetický proužek (Magnetic strip)

Obr. 8.

Použijte magnetický proužek pro ohraničení míst, kam nechcete, aby se robot dostal nebo uklídl. Například, umístěte magnetický proužek na jednu stranu dveřního rámu a zamezte tak robotovi vstup do této místnosti.

3. PŘED POUŽITÍM

Vyjměte přístroj z krabice a odstraňte všechny obaly.

Ujistěte se, že jsou obsaženy všechny části a díly, a že jsou v dobrém stavu. Pokud najdete nějaké viditelné poškození, okamžitě se obraťte na oficiální Technický servis firmy Cecotec.

Upozornění:

Odstraňte z okolí robota všechny předměty, jako například oblečení, papíry, kabely, záclony a jiné křehké předměty.

Obr. 9.

Pokud se místnost, kterou chcete uklízet, nachází v blízkosti balkónu nebo schodů, umístěte na toto místo fyzickou překážku, abyste zabránili poškození přístroje a zajistili tak bezpečné fungování.

Obr. 10.

4. INSTALACE

Instalace robota a nabíjecí základny

Zapojte nabíjecí základnu do elektrického přívodu a schovejte zbývající kabel. Je důležité schovat zbývající kabel do spodní části nabíjecí základny, aby se zabránilo odpojení nebo tahání kabelu.

Obr. 11.

Umístěte nabíjecí základnu proti zdi a nechejte naznačený bezpečnostní prostor volný, jak je ukázáno na obrázku.

Obr. 12.

Pozor: nechejte volný prostor alespoň 1 metr na každé straně základny a 2 metry před ní.

Varování: nevystavujte nabíjecí základnu přímému slunečnímu světlu.

Držte stisknuté tlačítko zapnutí na 3 vteřiny, až se světelný indikátor rozsvítí, vložte robota do nabíjecí základny.

Obr. 13.

Modré nepřerušované světlo: Zapnutí/Funguje

Blikající oranžové světlo: nabíjení

Červené blikající světlo: chyba

Poznámky:

Odnete robota na nabíjecí základnu, pokud je baterie takřka vybitá. Robot se nemusí zapnout, pokud je baterie příliš vybitá.

Robot se automaticky zapne po vložení do nabíjecí základny.

Robot se nedá vypnout během nabíjení.

Instalace nádoby na směsný odpad

Doporučení: nedoporučuje se používat funkci vytírání během prvního použití.

Zvedněte modré silikonové víko nádoby, naplňte ji vodou, aniž by přetekla.

Ujistěte se, že je silikonová zátka správně zavřená, aby voda nevytekla.

Obr. 14.

Vložte nádobu do robota podle směru uvedeného na obrázku. Ujistěte se, že je dobře zavřená.

Obr. 15.

Použijte suchý zip mopu pro jeho přichycení na spodní stranu držáku na mop.

Obr. 16.

Ručně stiskněte příruby na okrajích mopu a lehce tlačte, dokud je nedostanete do správné pozice. Uslyšíte cvaknutí, které značí, že je mop ve správné pozici. Pro vyjmutí stiskněte tlačítko vyndání nádoby na směsný odpad a zatáhněte za nádobu směrem ven.

Obr. 17.

Doporučení:

Nepoužívejte funkci vytírání, pokud robot není pod dohledem.

Vyjměte nádobu na směsný odpad, pokud se robot nabíjí nebo pokud se nebude používat.

Pokud je to nezbytné, přidejte několik kapek čistícího přípravku.

Nesmí být korozivní.

Obr. 18.

Upozornění:

Velké množství čistícího prostředku může ucpat vývody vody.

Pro dokonalé vytření se doporučuje před použitím navlhčit mop.

5. FUNGOVÁNÍ

Světelný indikátor se změní z blikající oranžové na nepřerušovanou modrou v momentě, kdy bude robot plně nabitý a připravený k používání.

Robot nemůže fungovat s nízkým stupněm nabití.

Odstraňte všechny kabely a překážky z podlahy před tím, než robot začne pracovat, abyste se vyhnuli nehodám a škodám.

Tlačítka robota

Program Auto

Z módu standby stiskněte na robotovi nebo na dálkovém ovládacím tlačítku zapnutí, aby robot začal sám automaticky uklízet. Dokončí jeden cyklus náhodného úklidu a následně další v programu okraje. Po skončení se vrátí na nabíjecí základnu.

Toto je nejčastější způsob úklidu a je vhodný k uklizení celého povrchu podlahy vaší domácnosti. Robot vysaje z podlahy automaticky veškeré nečistoty organizovaně a efektivně díky paměti a gyroskopické navigaci za pomoci kamery.

Navíc pokud během své cesty narazí na překážku, změní směr, a po skončení úklidu se inteligentně a přímo vrátí na nabíjecí základnu. Má funkci Total Surface, se kterou robot čistí kompletně celý povrch, a vrátí se nabít, pokud je to potřeba, aby úklid dokončil.

Program návratu domů

Program návratu domů se může aktivovat kdykoli během jakéhokoli cyklu úklidu. Po aktivování se robot automaticky vrátí na nabíjecí základnu.

Upozornění: ujistěte se, že robota nenabíjíte s instalovanou nádobou na směsný odpad, když je v něm voda.

6. MOBILNÍ APLIKACE A PŘIPOJENÍ WI-FI

Pro to, abyste odkudkoli mohli používat všechny funkce robota, doporučujeme stáhnout aplikaci Conga 2000. Budete moci robota účinně kontrolovat a užít si dokonalý úklid.

Výhody aplikace:

Kontrolujte svého robota jednoduše a intuitivně.

Aktivujte svého robota odkudkoli.

Konfigurujte a programujte každý den.

Užijte si různé programy úklidu. Auto, okraje, náhodný, dvakrát, drhnutí, manuální, návrat domů, spirála, přesnost, inteligentní oblast a omezený prostor.

Vizualizace toho, jak robot vytváří interaktivní mapu během úklidu.

Zkontrolujte vyčištěný povrch a potřebný čas.

Mějte přístup k historii vašich úklidů.

KONFIGURACE:

Obr. 19.

Stáhněte aplikaci Conga 2000 z App Store nebo Play Store.

Vytvořte si profil pomocí emailu a hesla.

Potvrďte registraci.

Přidejte svého robota Conga.

Připojte se k síti Wi-Fi.

Upozornění:

Tento robot je kompatibilní jen se sítěmi 2,4 GHz.

Jméno Wi-Fi a heslo nemohou přesáhnout 32 bitů.

Pokud připojení na síť selže, následujte tyto kroky:

Stiskněte tlačítko On/Off 5 vteřin, robot přejde do programu pozastavení a světelný indikátor Wi-Fi začne rychle blikat. Označí tak, že došlo k chybě připojení. Zkuste robota připojit následováním kroků v předchozí sekci.

Pokud připojení znovu selže, zkontrolujte, jestli:

Robot je příliš daleko od routeru.

Jste zadali správné heslo Wi-Fi.

*Tento robot Conga je kompatibilní s virtuálním zvukovým asistentem Alexa a Google Assistant.

Programy

Z aplikace můžete používat následující programy:

Program automatického úklidu: z módu standby stiskněte na robotovi tlačítko anebo z aplikace, aby robot začal sám automaticky uklízet. Dokončí jeden cyklus náhodného úklidu a následně další v programu okraje. Po skončení se vrátí na nabíjecí základnu.

Toto je nejčastější způsob úklidu a je vhodný k uklizení celého povrchu podlahy vaší domácnosti. Robot vysaje z podlahy automaticky veškeré nečistoty organizovaně a efektivně díky paměti a gyroskopické navigaci za pomoci kamery.

Navíc pokud během své cesty narazí na překážku, změní směr, a po skončení úklidu se inteligentně a přímo vrátí na nabíjecí základnu. Má funkci Total Surface, se kterou robot čistí kompletně celý povrch, a vrátí se nabít, pokud je to potřeba, aby úklid dokončil.

Program okraje: vyberte v aplikaci tento program, robot bude čistit podél stěn a poté, co skončí, se inteligentně vrátí na základnu. Pokud není základna, vrátí se na výchozí místo.

Náhodný program: vyberte v aplikaci tento program, robot bude čistit náhodně a poté, co skončí, se inteligentně vrátí na základnu, pokud zůstane bez baterie. Robot si v tomto programu nevytvoří žádnou mapu.

Program Dvakrát: vyberte v aplikaci tento program a robot uklidí celý povrch dvakrát. Po dokončení úklidu se inteligentně vrátí na nabíjecí základnu.

Program intenzivního úklidu: vyberte v aplikaci tento program. Aktivováním tohoto programu se robot bude pohybovat sem a tam a napodobovat opravdové pohyby mopu. Začne uklízet náhodně, potom v programu Okraje a nakonec se vrátí přímo na nabíjecí základnu a zapamatuje si cestu. Pokud se před dokončením vybije, vrátí se na základnu dobít se a vrátí se k úklidu, dokud neskončí.

V aplikaci si můžete vybrat míru intenzity vodního toku a vybrat si sílu, kterou si přejete: nízkou, střední nebo vysokou.

Upozornění:

Nepoužívejte mop venku.

Odstraňte koberce, než začnete robota používat v režimu nízký.

V průběhu fungování kontrolujte množství vody v nádržce. Pokud se vyprázdní, znovu ji naplňte, aby mohl pokračovat.

Odstraňte nádobu na směsný odpad a mop před nabitím robota.

Upozornění: pro perfektní vytření před začátkem vytírání mop namočte.

Program Manuál: použijte v aplikaci směrová tlačítka, abyste robota navedli přesně na místa, která chcete uklidit.

Program návratu domů: může se aktivovat kdykoli během jakéhokoli cyklu úklidu na robotovi nebo z aplikaci. Po aktivování se robot automaticky vrátí na nabíjecí základnu.

Program Spirála: vyberte tento program, aby robot provedl intenzivní úklid jednoho konkrétního místa. Začne uklízet z jednoho místa a bude kroužit ve spirále směrem ven. Poté se vrátí na začátek spirály a vrátí se na základnu.

Program inteligentní oblast: poté, co jste uložili mapu vaší domácnosti, vyberte tento program čištění pro náhodný pohyb. Po dokončení úklidu zvolené oblasti se inteligentně vrátí přímo na nabíjecí základnu. Aktivuje úklid jen ve vybrané zóně. Dojede na místo a vrátí se na základnu bez vysávání.

Přesný program: vyberte tento program pro vyčištění jednoho místa na mapě do hloubky. Využijte maximální síly robota. Robot bude čistit vybrané místo spirálovým pohybem a po dokončení úklidu se vrátí přímo na nabíjecí základnu. Aktivuje úklid jen ve vybrané zóně. Dojede na místo a vrátí se na základnu bez vysávání.

7. ČIŠTĚNÍ A ÚDRŽBA

Centrální kartáč a silikonový kartáč

1. Otočte robota a stiskněte centrální tlačítko uvolnění pro odstranění víka.
2. Vytáhněte kartáč a vyčistěte přihrádku.
3. Vyčistěte kartáč příloženými nástroji a pokud je to nutné, vyčistěte ho vodou s mýdlem.
4. Vraťte kartáč na své místo a zavřete kryt.

Poznámka: abyste zajistili optimální fungování, vyměňte centrální kartáč každých 6-12 měsíců (v závislosti na typu a frekvenci použití).

Obr. 20.

1. Kryt centrálního kartáče
2. Příruba
3. Centrální kartáč
4. Přihrádka

Nádoba na směsný odpad

Otevřete víko robota a vyjměte nádobu na směsný odpad.

Obr. 21.

Zvedněte rukojeť, vytáhněte přihrádku na nečistoty, otevřete ji a vyprázdněte ji.

Obr. 22.

Vyčistěte přihrádku na nečistoty čistícím štětcem a vraťte ji do původní pozice, vedle nádoby na vodu.

Obr. 23

Vložte nádobu na směsný odpad zpátky a zavřete horní víko.

Obr. 24.

Vysoce účinný filtr

Obr. 25.

Vytáhněte vysoce účinný filtr, protřepejte ho, abyste ho zbavili všech nečistot a vyčistěte ho kartáčem na čištění.

Doporučení:

Vyměňte vysoce účinný filtr zhruba každé 3 měsíce, v závislosti na typu a frekvenci používání. Čistěte filtr pravidelně, abyste zabránili ucpání.

Boční kartáč

Obr. 26.

Pravidelně vyjměte a čistěte boční kartáče.

Doporučení: abyste zajistili optimální fungování, vyměňte boční kartáče každé 3 měsíce (v

závislosti na typu a frekvenci použití).

Senzor proti pádu

Obr. 27.

Pravidelně čistěte senzor proti pádu měkkým hadříkem.

Doporučení: Pravidelně čistěte kameru měkkým hadříkem.

Upozornění: Přístroj vždy převázejte vypnutý a v originální krabici.

8. VÝMĚNA A NABÍTÍ BATERIE

Nepoužívejte baterie, nabíječky nebo nabíjecí základny odlišné od těch poskytnutých firmou Cecotec.

Nepoužívejte baterie, které se nedají znovu nabít.

Nevytahujte, nerozebírejte nebo se nesnažte baterie ani nabíjecí základnu opravit.

Neumísťujte nabíjecí základnu blízko zdrojů tepla.

Nepoužívejte na čištění žádné části tohoto produktu vlhký hadřík.

Vyndejte baterii a skladujte ji na bezpečném a suchém místě, pokud robota po nějaký čas nebudete používat. Doporučuje se baterii nabít jednou za měsíc, aby nedošlo k jejímu poškození.

Baterie v žádném případě nevyhazujte. Doporučujeme je odevzdat profesionálnímu organizacím, aby se o ně postaraly.

9. ŘEŠENÍ PROBLÉMŮ

Problém

1. Robot se nezapne nebo nezačne uklízet.
2. Robot se nenabíjí nebo se nemůže vrátit na nabíjecí základnu.
3. Robot nefunguje správně.
4. Robot během úklidu vydává neobvyklé zvuky.
5. Robot neuklízí pořádně anebo ztrácí nečistoty.
6. Robot se nemohl připojit k síti Wi-Fi.
7. Robot neuklidil podle naprogramovaného programu.
8. Robot se nevrátí na nabíjecí základnu po dokončení přesného úklidu anebo změni počáteční místo.
9. Robot se nevrátil k úklidu.
10. Robot nikdy nesleduje přímku.
11. Selhalo spojení mezi telefonem a robotem.
12. Chyba centrálního kartáče.
13. Chyba na levém kole.
14. Chyba na pravém kole.
15. Chyba bočního kartáče.
16. Antikolizní senzor je zablokován.

17. Senzor proti pádu nefunguje správně.

Řešení

1.1. Robot nemůže fungovat s nízkým stupněm nabití. Nechejte ho před použitím nabít.

1.2. Teplota místnosti je pod nulou nebo přesahuje 50 °C. Používejte robota v místech, kde je pokojová teplota ve zmíněném rozmezí.

2.1. Mezi robotem a základnou je mnoho překážek, přesuňte nabíjecí základnu na místo bez překážek.

2.2. Vyčistěte nabíjecí terminál

2.3. Ujistěte se, že tlačítko zapnutí je zapnuté.

2.4. Robot je od základny příliš daleko. Přesuňte ho blíž a zkuste to znovu.

2.5. Před základnou je příliš málo místa nebo nabíjecí terminál není čistý. Ujistěte se, že nabíjecí terminál je čistý.

3.1. Vypněte robota, stiskněte tlačítko a znovu ho zapněte.

3.2. Jakmile je robot zapnutý a venku z nabíjecí základny, držte stisknuté tlačítko návratu na základnu, dokud robot nevydá pípnutí. Okamžitě tlačítko přestaňte tisknout a stiskněte ho poté, co robot zapípá. Takto se robot resetuje.

4. Centrální kartáč, boční kartáče nebo kolo mohou mít namotané nečistoty. Robota zastavte a vyčistěte ho.

5.1. Nádobka na nečistoty je plná. Vyprázdněte ji a vyčistěte vysoce účinný filtr, pokud je zanesený.

5.2. Vyčistěte vysoce účinný filtr, pokud je zanesený.

5.3. Centrální kartáč má namotané cizí těleso. Vyčistěte ho.

6.1. Síť Wi-Fi má špatný signál. Zkontrolujte ho.

6.2. Připojení k Wi-Fi je nestabilní. Restartujte router, zkontrolujte, jestli není dostupná nějaká aktualizace a zkuste to znovu.

6.3 Ujistěte se, že na vašem telefonu jsou vypnutá data. Usnadněte tak připojení robota.

7.1. Zkontrolujte, jestli robot není v módu Noc a změňte mód. Robot neuklízí podle naprogramovaného, pokud je v módu Noc.

7.2. Ujistěte se, že je robot připojený k síti. Bez připojení nemůže uklízet podle požadavků.

8.1. Robot zmapuje a spočítá novou cestu po dokončení přesného úklidu anebo změni počáteční místo.

8.2. Pokud je nabíjecí základna příliš daleko od robota, nebude se moct automaticky vrátit. Odneste robota na nabíjecí základnu manuálně.

9. Ujistěte se, že robot není v módu NOC. V tomto módu se k úklidu nevrátí. Pokud ho vrátíte do nabíjecí základny manuálně, k úklidu se nevrátí.

10. Ujistěte se, že je robot správně připojený k síti a vždycky v dobrém dosahu Wi-Fi sítě.

11. Ujistěte se, že robot a nabíjecí základna jsou v dobrém dosahu Wi-Fi, restartujte router a zkuste ho připojit znovu.

12. Ujistěte se, že kartáč není blokován cizími předměty. Pokud ano, vyčistěte je.

13. Ujistěte se, že na levém kole nejsou namotané cizí předměty anebo že ho neblokují. Pokud ano, vyčistěte kolo.

14. Ujistěte se, že na pravém kole nejsou namotané cizí předměty anebo že ho neblokují. Pokud ano, vyčistěte kolo.
15. Ujistěte se, že boční kartáče nejsou blokovány cizími předměty. Pokud ano, vyčistěte je.
16. Stiskněte ve střední části a po stranách několikrát nárazník, abyste ho odblokovali.
17. Setřete senzor hadříkem a odneste robota na jiné místo.

10. TECHNICKÉ SPECIFIKACE

Reference produktu: 05422

Produkt: Conga 2290 Panoramic

100-240 V~ 50/60 Hz

Baterie: 14,8 V, 3200 mAh

Kmitočtová pásma: 2.412-2.472 GHz

Maximální emisní výkon: 16 dBm

Vyrobeno v Číně | Navrženo ve Španělsku

11. RECYKLACE ELEKTROSPOTŘEBIČŮ



Evropská směrnice 2012/19/EU o odpadních elektrických a elektronických zařízeních (OEEZ) specifikuje elektrospotřebiče, které se nemají recyklovat spolu s ostatním komunálním odpadem. Tyto elektrospotřebiče se musí zlikvidovat samostatně, aby se tak dosáhlo co nejlepší recyklace a využití materiálů, a tímto se omezil dopad, který by lidé mohli mít na životní prostředí.

Symbol přeškrtnutého kontajneru připomíná povinnost zlikvidovat tento produkt správně.

Pro obdržení detailních informací o nejvhodnějším možném způsobu naložení s vaším elektrospotřebičem, a/nebo o bateriích, kontaktujte místní úřady.

12. ZÁRUKA A TECHNICKÝ SERVIS

Tento produkt má záruku 2 roky od data zakoupení v případě, že zákazník disponuje fakturou nebo dokladem o koupi a produkt je v perfektním stavu a nakládá se s ním adekvátním způsobem tak, jak je uvedeno s v tomto návodu na použití.

Záruka nezahrnuje:

Pokud byl produkt používán nad svoji kapacitu anebo užitnost, byl špatně používán, utrpěl náraz, byl vystaven vlhkosti, ponořen do tekutiny nebo jiné korozivní substance, a jakoukoli vinu připisatelnou spotřebiteli.

Pokud byl produkt rozmontován, modifikován anebo opravován servisem neautorizovaným oficiálním servisem Cecotec.

Pokud byl problém zaviněn normálním používáním a opotřebením součástí.

Záruční servis kryje veškeré defekty zaviněné během výroby po dobu 2 let na základě platné

legislativy, s výjimkou spotřebních dílů. V případě špatného zacházení ze strany spotřebitele není záruční servis odpovědný za opravu.

Pokud se stane, že na výrobku najdete závadu nebo budete mít dotaz, spojte se s oficiálním zákaznickým servisem Cecotec na telefonním čísle +34 96 321 07 28.

www.cecotec.es

Grupo Cecotec Innovaciones S.L.
C/ de la Pinadeta s/n, 46930
Quart de Poblet, Valencia (Spain)