

cecotec

ROCK´NTOAST SANDWICH SQUARE

Sandwichera/Sandwich maker



OBSAH

| | |
|--------------------------------|---|
| Bezpečnostní pokyny | 4 |
| 1. Části a složení | 7 |
| 2. Před použitím | 7 |
| 3. Fungování | 7 |
| 4. Čištění a údržba | 8 |
| 5. Technické specifikace | 8 |
| 6. Recyklace elektrospotřebičů | 9 |
| 7. Záruka a technický servis | 9 |

BEZPEČNOSTNÍ POKYNY

Před použitím přístroje si pozorně přečtěte následující bezpečnostní pokyny. Uchovejte tento manuál pro pozdější použití nebo pro nové uživatele.

Při používání přístroje pečlivě postupujte podle těchto bezpečnostních předpisů.

Ujistěte se, že elektrická síť má stejné napětí jako je uvedené na etiketě produktu a že zásuvka je uzemněná.

Nedávejte kabel, zástrčku nebo jinou část přístroje do vody ani jiné tekutiny. Nevystavujte elektrické spoje vodě. Ujistěte se, že máte naprosto suché ruce, než se dotknete zásuvky nebo zapnete přístroj.

Pokud přístroj omylem spadne do vody, okamžitě ho odpojte. Nedotýkejte se vody!

Pravidelně kontrolujte přívodový kabel, abyste zjistili viditelná poškození. Pokud je kabel poškozen, musí být opraven u oficiálního technického servisu Cecotec, aby se tak předešlo jakýmkoli nebezpečím.

Přístroj nepoužívejte, pokud kabel, zásuvka nebo samotný přístroj je poškozený, nefunguje správně, spadl nebo byl poškozen.

Neotáčejte, neohýbejte, nenatahujte ani jinak nepoškozujte napájecí kabel. Chraňte ho před ostrými hranami a zdroji tepla. Nedovolte, aby se kabel dotýkal horkých povrchů.

Nedovolte, aby kabel visel přes okraj pracovní desky.

Tento přístroj je vybaven krátkým přívodovým kabelem.

Nedoporučuje se použití prodlužovacího přívodu, ale pokud by bylo nezbytné nějaký použít, řiďte se následujícími doporučeními:

Ujistěte se, že splňuje podmínky přístroje.

Kabel umístěte tak, aby nepřekážel na místech, kde by mohl způsobit zakopnutí.

Přístroj není konstruován, aby fungoval prostřednictvím externího časovače ani s přidaným systémem dálkového ovládání.

Vypněte a odpojte od elektrického proudu, pokud přístroj nepoužíváte a před čištěním. Pro odpojení zatáhněte za zástrčku, ne za kabel.

Tento produkt je vhodný výlučně pro domácí využití. Není vhodný pro komerční nebo průmyslové účely. Nepoužívejte venku.

Nepoužívejte žádné příslušenství, které nebylo doporučeno výrobcem, protože by mohlo způsobit zranění nebo škodu.

Tento produkt může být používán osobami s mentálním, fyzickým nebo sensorickým omezením, nebo osobami, kterým chybí zkušenost nebo znalost, pokud jsou pod dohledem nebo jim bylo vysvětleno bezpečné fungování přístroje a rozumí nebezpečím, které z tohoto používání plynou.

Umístěte přístroj vždy na povrchy suché, stabilní, rovné a odolné proti teplu.

Nepoužívejte přístroj za následujících podmínek:

V nebo nad elektrickými nebo plynovými troubami, horkými troubami anebo v blízkosti ohně.

Na měkkém povrchu (např. koberec) nebo na povrchu, který by mohl zapříčinit převrhnutí přístroje.

Venku nebo v místech s vysokou vlhkostí.

V blízkosti nebo pod hořlavými materiály (jako jsou záclony, utěrky, závěsy, látky atd.) nebo pod kuchyňskou linkou, by chléb mohl začít hořet a způsobit oheň, pokud by byl opékáný po dlouhou dobu.

Čištění a údržba produktu musí být prováděna v souladu s tímto návodem, aby byla zajištěna správná funkce žehličky.

Vypněte a vypojte přístroj ze sítě před přemístěním anebo před čištěním. Nechejte přístroj úplně vychladnout, než ho

začnete čistit a než ho schováte.

Uchovávejte přístroj a jeho návod na použití na suchém a bezpečném místě, pokud ho nebudete nějakou dobu používat.

Teplota přístupných povrchů při používání by mohla dosáhnout vysokých teplot a způsobit popáleniny.

Nedotýkejte se horkých povrchů během používání a bezprostředně po něm. Použijte úchyty na výrobku.

Používejte přístroj na dobře větraném místě. Nechejte kolem přístroje volnou plochu 5 a 10 cm na každou stranu, abyste zajistili dostatečnou ventilaci přístroje.

Přístroj by neměl být používán dětmi do 8mi let. Tento přístroj může být používán dětmi od 8mi let, pokud jsou pod neustálým dozorem.

Dohlížejte na děti, abyste se ujistili, že si s přístrojem nehrají.

Je naprosto nezbytné na přístroj dohlížet, pokud je používán v blízkosti dětí nebo přímo dětmi.

Udržujte přístroj a jeho kabel z dosahu dětí mladších 8mi let.

Čištění a údržbu by neměly dělat děti.

1. ČÁSTI A SLOŽENÍ

Obr. 1

1. Světelný indikátor teploty
2. Podsvícený indikátor zapnutí
3. Pojistka rukojeti
4. Horní skořepina
5. Desky na vaření
6. Spodní skořepina

2. PŘED POUŽITÍM

Tento produkt má ochranný obal, který ho chrání během transportu.

Vyjměte sendvičovač z krabice a uchovejte originální krabici a další části obalů na bezpečné místo, tyto části vám pomohou, pokud budete muset přístroj v budoucnu přístroj stěhovat.

Pokud chcete obaly vyhodit, ujistěte se, že se jich zbavíte správným způsobem.

Desky očistěte houbou nebo vlhkým hadříkem.

Desky osušte hadříkem nebo kuchyňským papírem.

Nejllepších výsledků dosáhnete potřením obou desek trochou oleje.

Poznámka: Při prvním použití desek si můžete všimnout mírného spálení nebo zápachu kouře způsobeného nadbytečnými mazivy z výrobního procesu. Neovlivňuje to bezpečnost přístroje.

3. FUNGOVÁNÍ

Upozornění: nepoužívejte tento přístroj pro vaření zmrazeného jídla nebo rozmrazování jídla. Veškeré jídlo musí být naprosto rozmrazené, než ho budete připravovat v tomto přístroji.

Na nahřívací desky naneste olej nebo máslo.

Zavřete sendvičovač a připojte jej k elektrické síti. Kontrolka napájení (červená) se rozsvítí.

Poté zavřete pojistku na držadle produktu.

Po přehřátí produktu po dobu asi 5 minut se rozsvítí zelené světlo

a zařízení je připraveno k použití.

Varování: Horké desky a kovové povrchy výrobku budou při používání velmi horké. Používejte horku odolné rukavice a dotýkejte se výhradně držáku sendvičovače.

Otevřete západku a zvedněte horní desku pomocí držadla. Na spodní varnou desku položte jídlo tepelně odolným dřevěným nebo silikonovým nádobím.

Upozornění: Nepoužívejte kovové nádobí, protože by mohly poškrábat nepřilnavý povlak na nahřívacích deskách.

Pomocí držadla produktu sklopte horní desku, zatlačte na jídlo a zavřete západku.

Doba vaření se může měnit v závislosti na druhu a tloušťce jídla.

ČEŠTINA

Před konzumací musí být jídlo zcela uvařeno.

Když je jídlo podle vašich představ, otevřete západku, zvedněte horní varnou desku a vyjměte jídlo pomocí tepelně odolných dřevěných nebo silikonových nádob. Pokud chcete pokračovat ve vaření, uzavřete výrobek, aby se šetřilo teplo.

Opakujte kroky 3, 4 a 5 tolikrát, kolikrát je to nutné, a v případě potřeby znovu potřete olejem desky.

Odpojte produkt od zdroje napájení, otevřete jej a nechte jej úplně vychladnout.

Vyčistěte sendvičovač podle pokynů v části „Čištění a údržba“.

Varování: Při používání tohoto zařízení noste rukavice a nádobí odolné vůči teplu.

4. ČIŠTĚNÍ A ÚDRŽBA

Před čištěním odpojte sendvičovač a nechte ho vychladnout. Je jednodušší přístroj vyčistit, pokud je lehce teplý. Neponořujte jej do vody ani neumývejte v myčce na nádobí.

Vyčistěte desky jemným hadříkem, abyste odstranili zbytky potravin. Pokud některá část potravin přilepila d deskám, navlhčete toto místo teplou vodou smíchanou s detergentem a vyčistěte desky neabrazivní drátěnkou.

Nepoužívejte abrazivní materiály, které mohou poškrábat nebo poškodit nepřilnavý povrch.

Vyčistěte venkovní stranu přístroje pouze jemným vlhkým hadříkem. Nečistěte venkovní stranu přístroje abrazivy, protože by mohly poškodit povrch přístroje. Vyvarujte se ponoření přístroje do vody nebo jakékoli jiné tekutiny.

Skladujte přístroj na bezpečném a suchém místě.

Kabel přístroje je možné omotat okolo základny přístroje, aby se lépe skladoval.

Můžete použít zavírací pojistku, abyste udrželi desky u sebe a mohli tak přístroj skladovat ve vertikální poloze.

5. TECHNICKÉ SPECIFIKACE

MODEL: Rock'nToast Sandwich Squared

Reference produktu: 03054

Výkon: 750 W

Napětí a frekvence: 220-240 V~ 50 Hz

Vyrobeno v Číně | Navrženo ve Španělsku

6. RECYKLACE ELEKTROSPOTŘEBIČŮ



Evropská směrnice 2012/19/EU o odpadních elektrických a elektronických zařízeních (OEEZ) specifikuje elektrospotřebiče, které se nemají recyklovat spolu s ostatním komunálním odpadem. Tyto elektrospotřebiče se musí zlikvidovat samostatně, aby se tak dosáhlo co nejlepší recyklace a využití materiálů, a tímto se omezil dopad, který by lidé mohli mít na životní prostředí.

Symbol přeškrtnutého kontajneru připomíná povinnost zlikvidovat tento produkt správně. Pro obdržení detailních informací o nejvhodnějším možném způsobu naložení s vaším elektrospotřebičem, a/nebo o bateriích, kontaktujte místní úřady.

7. ZÁRUKA A TECHNICKÝ SERVIS

Tento produkt má záruku 2 roky od data zakoupení v případě, že zákazník disponuje fakturou nebo dokladem o koupi a produkt je v perfektním stavu a nakládá se s ním adekvátním způsobem tak, jak je uvedeno s v tomto návodu na použití.

Záruka nezahrnuje:

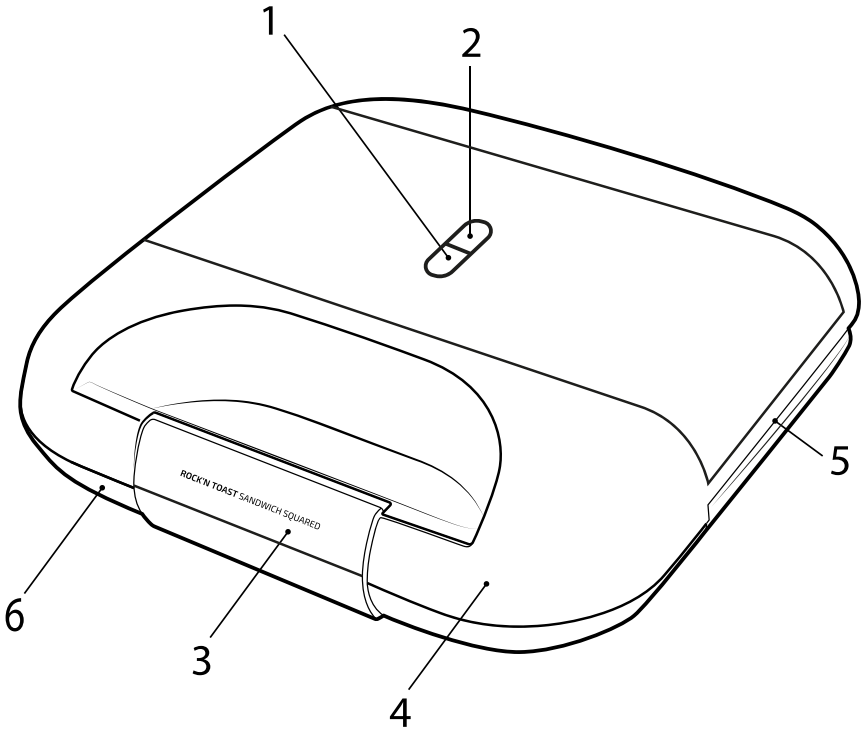
Pokud byl produkt používán nad svoji kapacitu anebo užitnost, byl špatně používán, utrpěl náraz, byl vystaven vlhkosti, ponořen do tekutiny nebo jiné korozivní substance, a jakoukoli vinu připisatelnou spotřebiteli.

Pokud byl produkt rozmontován, modifikován anebo opravován servisem neautorizovaným oficiálním servisem Cecotec.

Pokud byl problém zaviněn normálním používáním a opotřebením součástí.

Záruční servis kryje veškeré defekty zaviněné během výroby po dobu 2 let na základě platné legislativy, s výjimkou spotřebních dílů. V případě špatného zacházení ze strany spotřebitele není záruční servis odpovědný za opravu.

Pokud byste někdy zjistili s přístrojem problém nebo máte nějaký dotaz, spojte se okamžitě s oficiálním Technickým asistenčním servisem Cecotec na telefonním čísle +34 96 321 07 28.



Obr. 1

www.cecotec.es

Grupo Cecotec Innovaciones S.L.
C/ de la Pinadeta s/n, 46930
Quart de Poblet, Valencia (Spain)
PE01200630