

cecotec

TOAST&TASTE 25

Tostadora/Toaster



OBSAH

Bezpečnostní pokyny	4
1. Části a složení	8
2. Před použitím	8
3. Fungování	9
4. Čištění a údržba	9
5. Technické specifikace	10
6. Recyklace elektrospotřebičů	10
7. Záruka a technický servis	10

BEZPEČNOSTNÍ POKYNY

Před použitím výrobku si pečlivě přečtěte bezpečnostní pokyny, i když již víte o používání tohoto typu výrobku. Pokyny uvedené v této příručce snižují riziko požáru, úrazu elektrickým proudem a zranění, pokud jsou řádně dodržovány. Uchovávejte příručku v dobrém stavu pro budoucí použití, spolu s fakturou o koupi a originální krabicí. Pokud je to možné, dejte tyto pokyny spolu s toustovačem novým uživatelům toustovače.

Při používání přístroje pečlivě postupujte podle těchto bezpečnostních předpisů.

Ujistěte se, že elektrická síť má stejné napětí jako je uvedené na etiketě produktu a že zásuvka je uzemněná.

Nedávejte kabel, zástrčku nebo jinou část přístroje do vody ani jiné tekutiny. Nevystavujte elektrické spoje vodě. Ujistěte se, že máte naprosto suché ruce, než se dotknete zásuvky nebo zapnete přístroj.

Pokud přístroj omylem spadne do vody, okamžitě ho odpojte. Nedotýkejte se vody!

Pravidelně kontrolujte přívodový kabel, abyste zjistili viditelná poškození. Pokud je kabel poškozen, musí být opraven u oficiálního technického servisu Cecotec, aby se tak předešlo jakýmkoli nebezpečím.

Přístroj nepoužívejte, pokud kabel, zásuvka nebo samotný přístroj je poškozený, nefunguje správně, spadl nebo byl poškozen.

Neotáčejte, neohýbejte, nenatahujte ani jinak nepoškozujte napájecí kabel. Chraňte ho před ostrými hranami a zdroji tepla. Nedovolte, aby se kabel dotýkal horkých povrchů.

Nedovolte, aby kabel visel přes okraj pracovní desky.

Přístroj není konstruován, aby fungoval prostřednictvím externího časovače ani s přidaným systémem dálkového ovládní.

Vypněte a odpojte od elektrického proudu, pokud přístroj nepoužíváte a před čištěním. Pro odpojení zatáhněte za zástrčku, ne za kabel.

Tento produkt je vhodný výlučně pro domácí využití. Není vhodný pro komerční nebo průmyslové účely. Nepoužívejte venku. Nepoužívejte jej k provádění dalších funkcí a postupujte podle pokynů popsanych v této příručce. Nedávejte do toustovače vlhké jídlo nebo chléb namazaný máslem, džem, polevu nebo jiné koření, protože by to mohlo způsobit požár, kouř nebo ucpat přístroj.

Nevkládejte do opékacího otvoru velké jídlo nebo jiné nevhodné materiály (hliníková fólie, obaly nebo kuchyňské náčiní); Mohlo by to způsobit požár nebo úraz elektrickým proudem.

Nepoužívejte žádné příslušenství, které nebylo doporučeno výrobcem, protože by mohlo způsobit zranění nebo škodu. Ujistěte se, že víte, jak toustovač funguje, než jej použijete. Ujistěte se, že na výrobku a na obou stranách je dostatek místa pro zajištění dostatečné cirkulace vzduchu.

Umístěte přístroj vždy na povrchy suché, stabilní, rovné a odolné proti teplu.

Nepoužívejte přístroj za následujících podmínek:

V nebo nad elektrickými nebo plynovými troubami, horkými troubami anebo v blízkosti ohně.

Na měkkém povrchu (např. koberec) nebo na povrchu, který by mohl zapříčinit převrnutí přístroje.

Venku nebo v místech s vysokou vlhkostí.

Blízko nebo pod hořlavými materiály (jako jsou záclony, hadry, závěsy, látky atd.)

V kuchyňských skříních, protože chléb by mohl hořet a způsobit oheň, pokud je opékaný po dlouhou dobu.

Při použití toustovač nezakrývejte.

Během používání nevklaďte do toustovače předměty (nádobí, prsty nebo jiné cizí předměty), mohlo by dojít k požáru, úrazu elektrickým proudem nebo zranění.

Okamžitě přístroj odpojte, pokud zpozorujete oheň nebo kouř. Nenechávejte přístroj během fungování bez dozoru. Přístroj odpojte od zdroje elektrické energie, jakmile ukončíte používání a nebo pokud odejdete z místnosti.

Pokud toustovač nefunguje správně nebo pokud vidíte oheň nebo kouř, stiskněte okamžitě tlačítko „STOP“ a odpojte produkt od zdroje napájení. Nepokoušejte se přístroj opravit vlastními silami. Obráťte se na oficiální Technický servis firmy Cecotec.

Abyste zajistili správné fungování přístroje, čistěte a udržujte přístroj v souladu s tímto návodem na použití. Vypněte a vypojte přístroj ze sítě před přemístěním anebo před čištěním. Nechejte přístroj úplně vychladnout, než ho začnete čistit a než ho schováte.

Pravidelně odstraňujte drobků z zásobníku drobků, abyste předešli riziku požáru. Před použitím toustovače se ujistěte, že je zásobník na drobků zcela suchý a na svém místě.

Uchovávejte přístroj a jeho návod na použití na suchém a bezpečném místě, pokud ho nebudete nějakou dobu používat.

Teplota přístupných povrchů při používání by mohla dosáhnout vysokých teplot a způsobit popáleniny. Horní kovový panel může být velmi horký. Nedotýkejte se horkých povrchů během používání a bezprostředně po něm. Při manipulaci s toustovačem používejte rukavice a před čištěním nechte vychladnout kovové části.

Při odstraňování horkých plátků chleba postupujte opatrně, abyste předešli zranění.

Pokud se štěrba zablokuje se zapnutým toustovačem, před vyprázdněním a čištěním toustovač okamžitě odpojte a nechte ji vychladnout. Pokud problém přetrvává, přestaňte přístroj používat a obraťte se na oficiální Asistenční technický servis firmy Cecotec.

Nepokoušejte se vyjmout jídlo zevnitř toustovače, když je zapojeno do sítě. Před vyjmutím jídla zevnitř jej odpojte a nechte ho vychladnout.

Nepoužívejte nůž nebo jiné ostré kovové nádobí k odstranění krajíců chleba z toustovače. Nesahejte do opékacího otvoru.

Nedotýkejte se kovových částí uvnitř toustovače.

Nepřijímáme žádnou zodpovědnost za škody ani zranění způsobené nesprávným používáním přístroje nebo nedodržováním tohoto návodu.

Čištění a údržbu by neměly dělat děti.

Přístroj by neměl být používán dětmi do 8mi let. Tento přístroj může být používán dětmi od 8mi let, pokud jsou pod neustálým dozorem.

Tento produkt může být používán osobami s mentálním, fyzickým nebo senzorickým omezením, nebo osobami, kterým chybí zkušenost nebo znalost, pokud jsou pod dohledem nebo jim bylo vysvětleno bezpečné fungování přístroje a rozumí nebezpečím, které z tohoto používání plynou.

Dohlížejte na děti, abyste se ujistili, že si s přístrojem nehrají.

Je naprosto nezbytné na přístroj dohlížet, pokud je používán v blízkosti dětí nebo přímo dětmi.

Udržujte přístroj a jeho kabel z dosahu dětí mladších 8mi let.

1. ČÁSTI A SLOŽENÍ

Obr. 1

1. Základní tělo
2. Podložka na sběr drobků
3. Toustovací slot
4. Páka
5. Kolečko intenzity (7 úrovní)
6. Tlačítko STOP
7. Tlačítko ohřevu
8. tlačítko rozmrazení
9. Kleště z nerezové oceli

2. PŘED POUŽITÍM

Tento produkt má ochranný obal, který ho chrání během transportu. Vyjměte toustovač z krabice a uchovejte originální krabici a další části obalů na bezpečné místo, tyto části vám pomohou, pokud budete muset přístroj v budoucnu přístroj stěhovat. Pokud chcete obaly vyhodit, ujistěte se, že se jich zbavíte správným způsobem.

Plastové obaly představují bezpečnostní riziko pro malé děti, mohly by se udusit.

Ujistěte se, že všechny části obalů jsou z jejich dosahu.

Prohlédněte všechny části přístroje a ujistěte se, že nejsou poškozeny. Před použitím rozmontujte a zkontrolujte celý kabel. Přístroj nepoužívejte, pokud přístroj nefunguje správně nebo pokud je přívodový kabel poškozen. V případě pochybností nebo pro případné opravy, vrácení přístroje nebo další informace kontaktujte oficiální Asistenční technický servis Cecotec. Odstraňte všechny nálepky a otřete vnější část toustovače navlhčeným hadříkem.

Ujistěte se, že v balení v toustovacím slotu nezůstaly žádné předměty a že uvnitř nejsou žádné předměty.

Ujistěte se, že jste přečetli a rozumíte všem instrukcím a upozorněním v tomto manuálu.

Věnujte pozornost bezpečnostním instrukcím v předcházejících částech.

Umístěte přístroj vždy na povrchy rovné a odolné proti teplu. Neumisťujte toustovač v blízkosti zdrojů tepla, na místa s vysokou vlhkostí nebo v blízkosti hořlavých materiálů. Zapojte napájecí kabel do správně instalované elektrické zásuvky. Zásuvka by měla být lehce dosažitelná, aby, v případě nebezpečí, bylo možné přístroj lehce odpojit.

Vyčistěte toustovač (přečtete si část „Čištění a údržba“). Zapněte toustovač po dobu nejméně dvou minut při nejvyšší intenzitě.

Upozornění: je možné, že bude cítit lehký zápach po spáleném nebo vidět lehký dým, když budete přístroj používat poprvé. Je to způsobeno použitím lubrikantů při výrobě. Ujistěte se, že je místo dobře větrané a nechte přístroj zapnutý, dokud nezmisí stopy zápachu nebo kouře. Když váš topinkovač vychladne, je připraven k použití. Níže naleznete provozní pokyny.

3. FUNGOVÁNÍ

Připojte toustovač ke zdroji napájení a vložte plátky chleba do toustovacích slotů na výrobku. Otočte kolečkem intenzity na požadovanou úroveň. Sklopte páku; toustovač se zapne a rozsvítí se kontrolka tlačítka Stop. Toustovač vyjme plátky chleba a po dokončení procesu se automaticky vypne. Pomocí malého zvedacího systému snadno odstraníte malé kousky chleba.

Funkce ohřevu

Tuto funkci můžete použít k ohřátí studeného toastu. Vložte toast do toustovače a stlačte páku. Stisknutím tlačítka Ohřev vyberte tuto funkci.

Funkce rozmrazení

Vložte toast do toustovače a stlačte páku. Stisknutím tlačítka Rozmrazit vyberte tuto funkci.

Funkce Stop

Proces můžete kdykoli zastavit stisknutím tlačítka „Stop“.

Podložka na sběr drobků

Podložka je určena ke sběru drobků, které během opékání padají na základnu toustovače. Stiskněte zásobník na drobků a odblokujte jej, abyste ho mohli vyjmout. Vyprázdněte jej a vložte zpět na své místo.

Kleště z nerezové oceli

Kleště z nerezové oceli pro snadné vyjmutí chleba po jeho opékání nebo pro přípravu plných sendvičů.

4. ČIŠTĚNÍ A ÚDRŽBA

Před demontáží, čištěním nebo uskladněním jej odpojte od zdroje napájení a nechte jej úplně vychladnout.

Neponořujte toustovač, napájecí kabel ani zástrčku do vody nebo jiné kapaliny.

Nečistěte vnitřek toustovače, protože by to mohlo poškodit topné prvky.

K čištění povrchu toustovače nepoužívejte abrazivní materiály, lesk na kovy, silné chemické čisticí prostředky ani tvrdé předměty.

Vyčistěte vnější povrch toustovače měkkým hadříkem nebo houbou jemným čisticím prostředkem.

Po každém použití vyjměte drobků z vnitřku toustovače.

Pokud toustovač nepoužíváte, skladujte jej na čistém a suchém místě. Ujistěte se, že je přístroj čistý, suchý a odpojený od zdroje napájení.

ČEŠTINA

Doporučuje se uchovávat produkt v původní krabici, aby byl chráněn před prachem. Při ukládání toustovače by měl být napájecí kabel uložen ve vyhrazeném prostoru na spodní straně produktu. Jednoduše oviňte kabel kolem háčků.

5. TECHNICKÉ SPECIFIKACE

Reference produktu: 03027

Výkon: 850 W

Napětí a frekvence: 220-240 V / 50-60 Hz

Vyrobeno v Číně | Navrženo ve Španělsku

6. RECYKLACE ELEKTROSPOTŘEBIČŮ



Evropská směrnice 2012/19/EU o odpadních elektrických a elektronických zařízeních (OEEZ) specifikuje elektrospotřebiče, které se nemají recyklovat spolu s ostatním komunálním odpadem. Tyto elektrospotřebiče se musí zlikvidovat samostatně, aby se tak dosáhlo co nejlepší recyklace a využití materiálů, a tímto se omezil dopad, který by lidé mohli mít na životní prostředí.

Symbol přeškrtnutého kontejneru připomíná povinnost zlikvidovat tento produkt správně. Pro obdržení detailních informací o nejvhodnějším možném způsobu naložení s vašim elektrospotřebičem, a/nebo o bateriích, kontaktujte místní úřady.

7. ZÁRUKA A TECHNICKÝ SERVIS

Tento produkt má záruku 2 roky od data zakoupení v případě, že zákazník disponuje fakturou nebo dokladem o koupi a produkt je v perfektním stavu a nakládá se s ním adekvátním způsobem tak, jak je uvedeno s v tomto návodu na použití.

Záruka nezahrnuje:

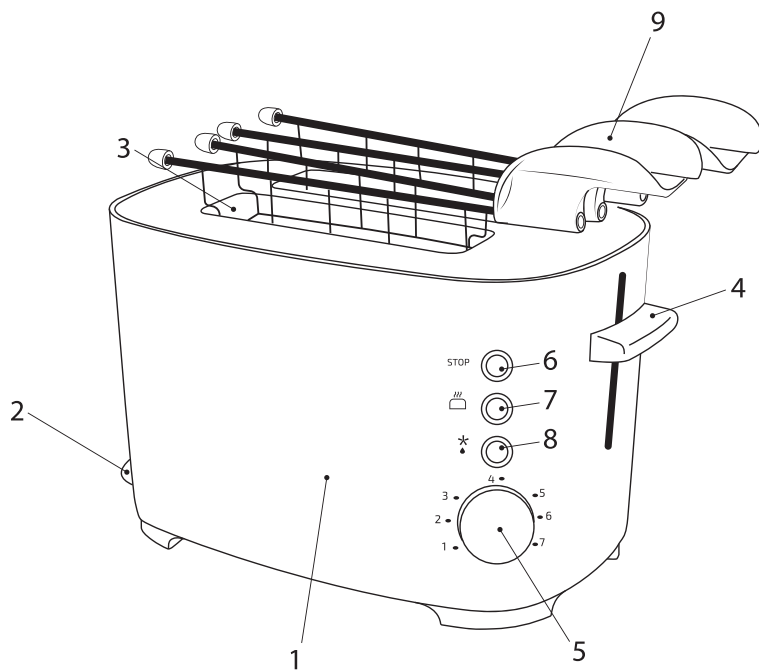
Pokud byl produkt používán nad svoji kapacitu anebo užitnost, byl špatně používán, utrpěl náraz, byl vystaven vlhkosti, ponořen do tekutiny nebo jiné korozivní substance, a jakoukoli vinu připsatelnou spotřebiteli.

Pokud byl produkt rozmontován, modifikován anebo opravován servisem neautorizovaným oficiálním servisem Cecotec.

Pokud byl problém zaviněn normálním používáním a opotřebením součástí.

Záruční servis kryje veškeré defekty zaviněné během výroby po dobu 2 let na základě platné legislativy, s výjimkou spotřebních dílů. V případě špatného zacházení ze strany spotřebitele není záruční servis odpovědný za opravu.

Pokud byste někdy zjistili s přístrojem problém nebo máte nějaký dotaz, spojte se okamžitě s oficiálním Technickým asistenčním servisem Cecotec na telefonním čísle +34 96 321 07 28.



Obr. 1

www.cecotec.es

Grupo Cecotec Innovaciones S.L.
C/ de la Pinadeta s/n, 46930
Quart de Poblet, Valencia (Spain)
PE01200626