

cecotec

05407

HYDROBOOST 10200 LIBERTY PRO

Hidrolimpiadora con batería/Pressure washer with battery



Manual de instrucciones
Instruction manual
Manuel d'instructions
Bedienungsanleitung
Manuale di istruzioni
Manual de instruções
Instrukcja obsługi
Návod k použití





Instrucciones de seguridad	5
Safety instructions	7
Instructions de sécurité	10
Sicherheitshinweise	13
Istruzioni di sicurezza	16
Instruções de segurança	18
Instrukcje bezpieczeństwa	21
Bezpečnostní pokyny	24

ÍNDICE

1. Piezas y componentes	27
2. Antes de usar	27
3. Montaje del producto	28
4. Funcionamiento	30
5. Limpieza y mantenimiento	33
6. Resolución de problemas	34
7. Especificaciones técnicas	35
8. Reciclaje de electrodomésticos	35
9. Garantía y SAT	36

INDEX

1. Parts and components	37
2. Before use	37
3. Product assembly	38
4. Operation	40
5. Cleaning and maintenance	43
6. Troubleshooting	44
7. Technical specifications	45
8. Disposal of old electrical appliances	46
9. Technical support service and warranty	46

SOMMAIRE

1. Pièces et composants	47
2. Avant utilisation	47
3. Montage de l'appareil	48
4. Fonctionnement	51
5. Nettoyage et entretien	54
6. Résolution de problèmes	54
7. Spécifications techniques	56
8. Recyclage des électroménagers	56
9. Garantie et SAV	56

INHALT

1. Teile und Komponenten	58
2. Vor dem Gebrauch	58
3. Montage des Produkt	59
4. Bedienung	62
5. Reinigung und Wartung	65
6. Problembehebung	65
7. Technische Spezifikationen	67
8. Entsorgung von alten Elektrogeräten	67
9. Garantie und Kundendienst	67

INDICE

1. Parti e componenti	69
2. Prima dell'uso	69
3. Montaggio del prodotto	70
4. Funzionamento	73
5. Pulizia e manutenzione	75
6. Risoluzione dei problemi	76
7. Specifiche tecniche	77
8. Riciclaggio di elettrodomestici	78
9. Garanzia e SAT	78

ÍNDICE

1. Peças e componentes	79
2. Antes de usar	79
3. Montagem do produto	80
4. Funcionamento	83
5. Limpeza e manutenção	85
6. Resolução de problemas	86
7. Especificações técnicas	87
8. Reciclagem de eletrodomésticos	88
9. Garantia e SAT	88

SPIS TREŚCI

1. Części i komponenty	89
2. Przed użyciem	89
3. Montaż produktu	90
4. Funkcjonowanie	93
5. Czyszczenie i konserwacja	96
6. Rozwiązywanie problemów	96
7. Specyfikacja techniczna	98
8. Recykling sprzętu AGD	98
9. Gwarancja i SAT	98

OBSAH

1. Části a složení	100
2. Před použitím	100
3. Montáž produktu	101
4. Fungování	104
5. Čištění a údržba	106
6. Řešení problémů	107
7. Technické specifikace	108
8. Recyklace elektrospotřebičů	108
9. Záruka a technický servis	109





INSTRUCCIONES DE SEGURIDAD

Lea las siguientes instrucciones atentamente antes de usar el producto. Guarde este manual para referencias futuras o nuevos usuarios.

Asegúrese de que el voltaje de red coincida con el voltaje especificado en la etiqueta de clasificación del producto y de que el enchufe tenga toma de tierra.

Tire del enchufe, no del cable.

Este producto está diseñado exclusivamente para uso doméstico.

Apague y desconecte el dispositivo de la toma de corriente cuando no esté en uso y antes de limpiarlo.

No utilice el dispositivo para ningún uso no especificado en el manual.

Presta atención a lo que está haciendo mientras utilice el producto.

No utilice la máquina cuando esté fatigado o bajo los efectos del alcohol o de las drogas.

No deje el producto sin supervisión durante su funcionamiento.

Apague y desenchufe el producto cuando no esté siendo usado, después de utilizarlo y antes de limpiarlo. Deje que se enfríe antes de desmontar alguna de sus piezas.

El uso de accesorios no recomendados por Cecotec podría causar riesgo de incendio, descargas eléctricas u otros daños.

No sumerja el cable, el enchufe o cualquier otra parte del producto en agua o cualquier otro líquido, ni exponga las conexiones eléctricas al agua. Asegúrese de que tiene las manos completamente secas antes de tocar el enchufe o encender el producto.

Inspeccione el cable de alimentación regularmente en busca de daños visibles. Si el cable presenta daños, debe ser reparado



por el Servicio de Asistencia Técnica oficial de Cecotec para evitar cualquier tipo de peligro.

No utilice el producto en el exterior, cerca de placas eléctricas o de gas, de llamas o dentro de hornos.

No retuerza, doble, estire o dañe el cable de alimentación. Protéjalo de bordes afilados y fuentes de calor. No permita que el cable toque superficies calientes. No deje que el cable asome sobre el borde de la superficie de trabajo o la encimera.

Desenchufe el dispositivo siempre después de usarlo.

Tenga especial cuidado cuando mueva el dispositivo teniendo dentro comida o agua caliente, aceite u otros líquidos.

No apunte la manguera hacia personas ni animales para evitar daños.

La temperatura de la salida de aire no debería superar los 40 °C.

El aparato no debe ser usado por niños desde 0 hasta 8 años. Este electrodoméstico puede ser usado por niños a partir de 8 años de edad si están continuamente supervisados.

Este producto puede ser usado por niños/as de a partir de 8 años y personas con capacidades físicas, sensoriales o mentales reducidas, o con falta de experiencia y conocimiento si están supervisados o han recibido instrucción concerniente al uso del aparato de una forma segura y entienden los riesgos que este implica. No permita que los niños jueguen con el dispositivo.

Supervise a los niños para asegurarse de que no jueguen con el producto. Es necesario dar una supervisión estricta si el producto está siendo usado por o cerca de niños.

No deje el dispositivo sin supervisión mientras esté conectado a la toma de corriente. Mantenga el dispositivo fuera del alcance de los niños cuando esté conectado y mientras se enfría.

Instrucciones de la batería





El dispositivo incluye una batería de ion-litio, no la quemé ni exponga a temperaturas altas ya que pueden explotar.

Tanto la batería como las pilas pueden presentar fugas en condiciones extremas. Si la batería gotea, no toque el líquido. Si el líquido entra en contacto con la piel, lávese inmediatamente con agua y jabón. Si el líquido entra en contacto con los ojos, láveselos de forma inmediata con abundante agua limpia por un mínimo de 10 minutos y busque asistencia médica. Utilice guantes para manejar la batería y deséchela inmediatamente de acuerdo con la normativa local.

Evite el contacto entre la batería y pequeños objetos metálicos como clips, monedas, llaves, clavos o tornillos.

No recargue baterías no recargables.

Saque la batería del dispositivo antes de cargarla.

No mezcle diferentes tipos de baterías, ni mezcle nuevas con viejas.

Introduzca las baterías prestando atención a la polaridad.

Las baterías descargadas deben retirarse del dispositivo y desecharse de forma segura.

Retire las baterías si el dispositivo se va a almacenar durante un largo periodo de tiempo.

No cortocircuitar los bornes.

SAFETY INSTRUCTIONS

Read these instructions thoroughly before using the appliance. Keep this instruction manual for future reference or new users. Make sure that the mains voltage matches the voltage stated on the rating label of the appliance and that the wall outlet is grounded.

Remove by the plug, do not pull on the cord.



This appliance is for household use only.

Turn off and disconnect the device from the power supply when not in use and before cleaning.

Do not use an appliance for any purpose other than its intended use.

Stay alert, always watch what you are doing during operation. Do not operate the machine when fatigued or under the influence of alcohol or drugs.

Never leave the appliance unattended while in use.

Always unplug the appliance when not in use, after use and before cleaning. Allow it to cool down before disassembling parts.

The use of accessories or utensils not recommended by Cecotec may cause fire, electrical shock or injury.

Do not immerse the cord, plug, or any non-removable part of the appliance in water or any other liquid, nor expose the electrical connections to water. Make sure your hands are dry before handling the plug or switching on the appliance.

Check the power cord regularly for visible damage. If the cord is damaged, it must be replaced by the official Technical Support Service of Cecotec in order to avoid any type of danger.

Do not use outdoors, near a gas or electric hob, in heated ovens or near open flames.

Do not twist, bend, strain, or damage the power cord in any way. Protect it from sharp edges and heat sources. Do not let it touch hot surfaces. Do not let the cord hang over the edge of the working surface or countertop.

Always unplug the appliance after being used.

Take extreme precaution when moving any appliance containing hot food, water, oil or other liquids.

Do not point the high-pressure hose towards people or animals to avoid injuries.





The water inlet's temperature should not exceed 40 °C.

The appliance is not intended to be used by children under the age of 8. It can be used by children over the age of 8, as long as they are given continuous supervision.

This appliance can be used by children aged 8 and above, and persons with reduced physical, sensory or mental capabilities or lack of experience and knowledge, as long as they have been given supervision or instruction concerning the use of the appliance in a safe way and understand the hazards involved. Children shall not play with the appliance.

Supervise young children to make sure that they do not play with the appliance. Close supervision is necessary when the appliance is being used by or near children.

Do not leave the device unattended when connected to the power supply. Keep the device out of the reach of children when connected and while cooling down.

Battery instructions

This appliance includes Li-ion batteries, do not incinerate or expose them to high temperatures, as they may explode.

Leaks from the battery or battery cells can occur under extreme conditions. Do not touch any liquid that leaks from the battery. If the liquid gets into contact with skin, wash immediately with soap and water. If the liquid gets into the eyes, flush them immediately with clean water for a minimum of 10 minutes and seek medical attention. Wear gloves to handle the battery and dispose of immediately in accordance with local regulations.

Avoid contact between the battery and small metallic objects such as paper clips, coins, keys, nails or screws.

Do not recharge non-rechargeable batteries.

Remove the battery from the device before charging.

Do not mix different batteries or mix new and old ones.

Pay attention to the polarity when inserting batteries.



Discharged batteries must be removed from the device and disposed safely.

Remove batteries from the appliance if it is going to be stored for a long period of time.

Do not short-circuit the terminals.

INSTRUCTIONS DE SÉCURITÉ

Veillez lire les instructions suivantes avec attention avant d'utiliser l'appareil. Gardez bien ce manuel pour de futures références ou pour tout nouvel utilisateur.

Assurez-vous que le voltage du réseau coïncide avec le voltage spécifié sur l'étiquette de classification de l'appareil et que la prise possède une connexion à terre.

Tirez sur la prise, pas sur le câble.

Ce produit a été conçu pour un usage exclusivement domestique. Éteignez et débranchez l'appareil de la prise de courant lorsque personne l'utilise et laissez-le refroidir avant de la nettoyer.

N'utilisez pas le produit pour d'autres utilisations que celles spécifiées dans le manuel.

Faites attention à ce que vous faites pendant l'utilisation de l'appareil.

N'utilisez pas l'appareil lorsque vous êtes fatigué ou si vous vous trouvez sous les effets de la drogue ou de l'alcool.

Ne laissez pas l'appareil sans surveillance lorsqu'il est en fonctionnement.

Éteignez et débranchez l'appareil de la source d'alimentation lorsque vous avez fini de l'utiliser ou ne l'utilisez plus, ou si vous allez le nettoyer. Laissez refroidir l'appareil avant de démonter l'une des pièces.

L'utilisation d'accessoires non recommandés par Cecotec



pourrait provoquer des incendies, des décharges électriques ou d'autres dommages.

Ne submergez pas le câble, la prise ni aucune autre partie du produit dans l'eau ni dans aucun autre liquide, ni n'exposez les connexions électriques à l'eau. Assurez-vous d'avoir les mains complètement sèches avant de toucher la prise ou d'allumer l'appareil.

Inspectez le câble d'alimentation régulièrement pour rechercher des dommages visibles. S'il présente des dommages, il doit être réparé par le Service Après-Vente Officiel de Cecotec pour éviter tout type de danger.

N'utilisez pas l'appareil en extérieur, près de plaques électriques ou à gaz, près de flammes ni dans des fours.

Ne tordez pas, ne pliez pas, n'étirez pas et n'abîmez pas le câble d'alimentation. Protégez-le des bords pointus et des sources de chaleur. Ne laissez pas le câble toucher des surfaces chaudes. Ne laissez pas le câble dépasser de la surface de travail ou du plan de travail.

Débranchez l'appareil après son utilisation.

Faites attention lorsque vous déplacez l'appareil contenant des aliments, de l'eau chaude, de l'huile ou d'autres liquides.

Ne dirigez pas le tuyau vers les personnes ni vers les animaux pour éviter des blessures et dommages.

La température de sortie ne doit pas être supérieure à 40 °C.

L'appareil ne doit pas être utilisé par des enfants de 0 à 8 ans. Il peut être utilisé par des enfants de 8 ans et plus s'ils sont surveillés constamment.

Cet appareil peut être utilisé par des personnes aux capacités physiques, mentales ou sensorielles réduites, ou sans expérience ni connaissances si elles sont surveillées et/ou ont reçu les informations nécessaires à sa correcte utilisation et qu'elles ont bien compris les risques qu'il implique. Ne laissez



pas les enfants jouer avec l'appareil.

Surveillez les enfants pour vous assurer qu'ils ne jouent pas avec l'appareil. Une surveillance stricte est nécessaire si le produit est utilisé par ou à côté des enfants.

Ne laissez pas l'appareil sans surveillance lorsqu'il est branché sur la prise de courant. Maintenez l'appareil hors de portée des enfants lorsqu'il soit branché et lorsqu'il refroidit.

Instructions de la batterie

L'appareil possède une batterie au lithium-ion, ne la faites pas brûler et ne l'exposez pas à des températures élevées car elle pourrait exploser.

La batterie comme les piles peuvent présenter des fuites dans des conditions extrêmes. Si la batterie goutte, ne touchez pas le liquide. Si le liquide entre en contact avec la peau, lavez-la immédiatement avec de l'eau et du savon. Si le liquide entre en contact avec les yeux, lavez-les immédiatement avec de l'eau propre en abondance pendant 10 minutes minimum puis consultez votre médecin. Utilisez des gants pour manipuler la batterie et jetez-la immédiatement selon les normes locales. Évitez le contact entre la batterie et les petits objets métalliques comme des clips, pièces, clés, vis ou clous.

Ne rechargez pas de batterie non-rechargeables.

Retirez la batterie de l'appareil avant de le charger.

Ne mélangez pas différents types de batterie. Ne mélangez pas de nouvelles batteries avec d'anciennes.

Introduisez les batteries en faisant attention à la polarité.

Les batteries déchargées doivent être retirées de l'appareil et éliminées en toute sécurité.

Retirez les batteries si l'appareil doit être stocké pendant une longue période.

Ne pas court-circuiter les bornes.





SICHERHEITSHINWEISE

Lesen Sie die folgenden Hinweise aufmerksam durch, bevor Sie das Produkt verwenden. Bewahren Sie die Bedienungsanleitung zum Nachschlagen oder für künftige Benutzer gut auf.

Vergewissern Sie sich, dass die Netzspannung, mit der auf dem Typenschild des Gerätes angegebenen Spannung übereinstimmt und dass die Steckdose geerdet ist.

Ziehen Sie am Stecker, nicht am Kabel selbst.

Dieses Produkt ist nur zur Nutzung in privaten Haushalt bestimmt.

Schalten Sie das Gerät aus und ziehen Sie den Netzstecker aus der Steckdose, wenn es nicht benutzt wird und bevor Sie es reinigen.

Verwenden Sie das Produkt ausschließlich wie im Bedienungsanleitung beschrieben.

Achten Sie darauf, was Sie während der Verwendung tun.

Verwenden Sie die Maschine niemals, wenn Sie müde sind oder unter dem Einfluss von Drogen, Alkohol oder Medikamenten stehen.

Schalten Sie das Gerät aus und trennen es von der Stromversorgung, wenn Sie das Gerät nicht verwenden oder nach seinem Gebrauch und bevor Sie es reinigen. Lassen Sie das Gerät abkühlen, bevor Sie es auseinandernehmen.

Verwenden Sie kein Zubehör, das nicht vom Hersteller empfohlen wurde, da es zu einem Brand, Stromschlag oder Schäden am Gerät führen könnte.

Tauchen Sie das Netzkabel, den Stecker oder jegliche nicht entfernbaren Teile des Gerätes nicht ins Wasser oder andere Flüssigkeiten ein und lassen Sie die elektrischen Anschlüsse nicht in Berührung mit Wasser kommen. Stellen Sie sicher,



dass Ihre Hände völlig trocken sind, bevor Sie die Steckdose berühren oder das Gerät einschalten.

Überprüfen Sie das Netzkabel regelmäßig auf sichtbare Schäden. Wenn das Kabel beschädigt ist, muss es durch den offiziellen Technischen Kundendienst von Cecotec ersetzt werden, um Sach- und Personenschäden zu vermeiden.

Verwenden Sie das Produkt nicht in der Nähe von elektrischen Mehrkochplatten, Gasplatten oder innerhalb von Backöfen.

Das Netzkabel darf nicht verdreht, verbogen oder zu stark gezogen bzw. belastet oder beschädigt werden. Schützen Sie es von scharfen Kanten und Wärmequellen. Lassen Sie niemals den Kabel mit wärmen Oberflächen Kontakt kommen. Lassen Sie das Kabel niemals über der Arbeitsfläche stehen.

Trennen Sie das Gerät nach Gebrauch immer vom Stromnetz.

Seien Sie besonders vorsichtig, wenn Sie das Gerät mit Lebensmitteln oder heißem Wasser, Öl oder anderen Flüssigkeiten im Inneren bewegen.

Richten Sie den Wasserstrahl nicht auf Personen oder Tiere, um Schäden zu vermeiden.

Die Temperatur des Luftauslasses sollte nicht mehr als 40°C überschreiten.

Das Gerät darf von Kindern unter 8 Jahren nicht benutzt werden. Es darf von Kindern ab 8 Jahren benutzt werden, sofern sie unter ständiger Beaufsichtigung während der Nutzung des Gerätes stehen.

Dieses Gerät darf von Kinder ab 8 Jahren und Personen mit eingeschränkten körperlichen, sensorischen oder geistigen Fähigkeiten oder fehlender Erfahrung bzw. fehlenden Kenntnissen verwendet werden, vorausgesetzt, dass sie bei der Benutzung durch eine verantwortliche Person beaufsichtigt werden oder ihnen eine Einweisung im Ordnungsgemäßen und sicheren Umgang gegeben wurde und sie die mit dem Gerät





verbundenen Risiken verstanden haben und richtig einschätzen können. Lassen Sie Kinder nicht mit dem Gerät spielen.

Kinder sollten beaufsichtigt werden, damit sie nicht mit dem Gerät spielen. Eine besondere genaue und konsequente Beaufsichtigung ist geboten, wenn das Gerät in der Nähe von Kindern verwendet wird.

Batterieanleitungen

Das Gerät ist mit einer Lithium-Ionen-Akku ausgestattet, brennen Sie sie nicht und setzen Sie sie nicht auf hohen Temperaturen, da diese explodieren könnte.

Unter extremen Bedingungen kann obwohl der Akku als auch die Zellen undicht werden. Falls die Batterie tropft, berühren Sie die Flüssigkeit nicht. Falls die Flüssigkeiten in Kontakt mit der Haut kommt, waschen Sie sich sofort mit Wasser und Seife. Falls die Flüssigkeit in Kontakt mit den Augen kommt, waschen Sie sich die Augen während mindestens 10 Minuten und suchen Sie sich ärztliche Hilfe auf. Benutzen Sie Handschuhe, um die Batterie zu hantieren und entsorgen Sie sie gemäß den örtlichen Vorschriften.

Vermeiden Sie den Kontakt zwischen der Batterie und metallische Gegenstände wie Büroklammer, Münzen, Schlüssel, Nagel oder Schrauben. Laden Sie keine nicht wieder-aufladbaren Batterien auf.

Entfernen Sie den Akku vor dem Aufladen aus dem Gerät.

Mischen Sie nicht verschiedene Batterietypen oder neue und alte Batterien.

Legen Sie die Batterien unter Beachtung der Polarität ein.

Entladene Batterien sollten aus dem Gerät entfernt und sicher entsorgt werden.

Entfernen Sie die Batterien, wenn das Gerät über einen längeren Zeitraum gelagert werden soll.

Die Anschlüsse sollten nicht kurzgeschlossen werden.



ISTRUZIONI DI SICUREZZA

Leggere attentamente le seguenti istruzioni prima di usare il prodotto. Conservare questo manuale per riferimenti futuri o nuovi utenti.

Verificare che la tensione di rete coincida con quella specificata nell'etichetta di classificazione del prodotto e che la presa elettrica sia di terra.

Tirare la presa per scollegarlo, non il cavo.

Questo prodotto è stato progettato esclusivamente per uso domestico.

Spegnere e scollegare il dispositivo dalla presa della corrente quando non in uso e prima di pulirlo.

Non utilizzare il dispositivo con uso distinto non specificato nel manuale.

Prestare attenzione a ciò che si sta facendo mentre si utilizza il prodotto.

Non utilizzare la macchina in caso di stanchezza o sotto effetto di alcool o droghe.

Non lasciare il dispositivo incustodito durante il funzionamento. Spegnere e scollegare il dispositivo dalla presa della corrente quando non in uso e prima di pulirlo. Lasciare raffreddare prima di smontare una delle parti.

L'uso di accessori non consigliati da Cecotec potrebbe provocare rischio di incendio, scariche elettriche o altri danni.

Non sommergere il cavo, la presa o qualsiasi altra parte del prodotto in acqua o qualsiasi altro liquido, nè esporre le componenti elettriche in acqua. Verificare di avere le mani completamente asciutte prima di accendere il prodotto.

Ispezionare regolarmente il cavo di alimentazione in cerca di danni visibili. Se il cavo dovesse essere danneggiato, dovrà essere riparato dal Servizio di Assistenza Tecnica ufficiale di



Cecotec per evitare qualsiasi tipo di pericolo.

Non utilizzare il prodotto all'esterno, vicino a placche elettriche o a gas, fiamme o dentro forni.

Non torcere, piegare, tendere o danneggiare il cavo di alimentazione. Proteggere da bordi affilati e fonti di calore. Non permettere che il cavo tocchi superfici calde. Non lasciare che il cavo fuoriesca dal bordo della superficie o piano da cucina.

Scollegare sempre il dispositivo dopo l'uso.

Prestare particolare attenzione quando si muove il dispositivo con cibo o acqua al suo interno, olio o altri liquidi.

Non puntare il tubo verso persone e animali per evitare danni.

La temperatura dell'uscita d'aria non deve superare i 40 °C.

L'apparato non deve essere usato da bambini da 0 a 8 anni.

Questo elettrodomestico può essere usato da bambini a partire dagli 8 anni di età sotto la sorveglianza continua di un adulto.

Questo prodotto può essere usato da bambini a partire dagli 8 anni e persone con capacità fisiche, sensoriali o mentali limitate, o con mancanza di esperienza e conoscenza solo sotto sorveglianza o avendo ricevuto istruzioni riguardo l'uso dell'apparato in modo sicuro e comprendono i rischi che lo stesso implica. Non permettere che i bambini giochino con il dispositivo.

Sorvegliare i bambini per assicurarsi che non giochino con il prodotto. È necessario sorvegliare rigidamente nel caso in cui il prodotto venga utilizzato da o vicino a bambini.

Non lasciare il dispositivo incustodito mentre è collegato alla corrente. Mantenere il dispositivo fuori dalla portata dei bambini quando collegato e mentre si raffredda.

Istruzioni della batteria

Il dispositivo include una batteria in ion-litio, non bruciarla nè esporla ad alte temperature, potrebbe esplodere.

Sia la batteria che le pile possono presentare fughe in condizioni



estreme. Se la batteria perde liquido, non toccarlo. Se il liquido entrasse a contatto con la pelle, lavarsi immediatamente con acqua e sapone. Se il liquido entrasse a contatto con gli occhi, lavarli immediatamente con abbondante acqua pulita per un minimo di 10 minuti e cercare assistenza medica. Utilizzare guanti per maneggiare la batteria e gettarla immediatamente secondo la normativa locale.

Evitare il contatto tra la batteria e piccoli oggetti metallici come clips, monete, chiavi, chiodi o viti.

Non ricaricare batterie non ricaricabili.

Rimuovere la batteria del dispositivo prima di ricaricarla.

Non usare differenti di batterie, né nuove con vecchie.

Introdurre le batterie prestando attenzione alla polarità.

Le batterie scariche devono essere ritirate dal dispositivo e gettate in modo sicuro.

Ritirare le batterie se il dispositivo verrà conservato per un lungo periodo di tempo.

Non cortocircuitare i poli.

INSTRUÇÕES DE SEGURANÇA

Leia as seguintes instruções atentamente antes de usar o produto. Guarde este manual para referências futuras ou novos usuários.

Certifique-se de que a tensão de rede coincide com a tensão especificada na etiqueta de classificação do produto e de que a tomada tenha ligação à terra.

Puxe pela ficha para desconectar, não puxe pelo cabo.

Este produto está desenhado exclusivamente para uso doméstico.

Desligue e desconecte o dispositivo da corrente elétrica quando



não estiver a usar e antes de limpar.

Não utilize o dispositivo para usos não especificados no manual.

Preste atenção ao que está a fazer enquanto utiliza o produto. Não utilize a máquina quando estiver cansado ou sobre efeito de álcool ou outras drogas.

Não deixe o produto sem supervisão durante o seu funcionamento.

Desligue o produto e desconecte da corrente elétrica quando não estiver a ser usado e antes de limpar. Deixe que arrefeça antes de desmontar qualquer uma das peças.

O uso de acessórios não recomendados pela Cecotec poderá causar risco de incêndio, descargas elétricas ou outros danos.

Não submerja o cabo, a ficha ou qualquer outra parte elétrica do produto na água ou qualquer outro líquido nem exponha as conexões elétricas à água. Certifique-se de que tem as mãos completamente secas antes de tocar na tomada ou ligar o produto.

Inspeccione o cabo de alimentação regularmente em busca de danos visíveis. Se o cabo apresentar danos, deve ser reparado pelo Serviço de Assistência Técnica Oficial da Cecotec para evitar qualquer tipo de perigo.

Não utilize o produto no exterior, perto de placas elétricas ou de gás, de chamas ou dentro de fornos.

Não torça, dobre, estique ou danifique o cabo de alimentação. Proteja-o de bordas afiadas e fontes de calor. Não permita que o cabo toque superfícies quentes. Não deixe que o cabo esteja sobre a borda da superfície de trabalho ou do balcão.

Desligue sempre o aparelho da tomada após a utilização.

Tenha especial cuidado ao mover o dispositivo com alimentos ou água quente, óleo ou outros líquidos no seu interior.

Não aponte a mangueira para pessoas nem animais, pode



produzir danos.

A temperatura da saída de ar não deverá superar os 40 °C.

O aparelho não deve ser usado por crianças de 0 a 8 anos. Este aparelho pode ser usado por crianças de 8 anos se estiveram continuamente sob supervisão.

Este produto pode ser usado por crianças a partir de 8 anos e pessoas com capacidades físicas, sensoriais ou mentais reduzidas, ou com falta de experiência e conhecimento se estão supervisionados ou tenham recebido instruções concernentes ao uso do aparelho de uma forma segura e entendem os riscos que este implica. Não permita que as crianças brinquem com o dispositivo.

Supervisione as crianças de que não brinquem com o produto. É necessário dar supervisão estrita se o produto estiver a ser usado perto ou por crianças.

Não deixe o dispositivo sem supervisão enquanto estiver conectado à corrente. Mantenha o dispositivo fora do alcance das crianças quando conectado e frio.

Instruções da bateria

O dispositivo inclui uma bateria de Íon-Lítio, não queime nem exponha a temperaturas altas, já que poderá explodir.

Tanto a bateria como as pilhas podem apresentar fugas em condições extremas. Se a bateria deita gotas, não toque no líquido. Se o líquido entra em contacto com a pele, lave imediatamente com água e sabão. Se o líquido entra em contacto com os olhos, lave imediatamente com água abundante durante no mínimo 10 minutos e procure assistência médica. Utilize luvas para manejar a bateria e deite-a fora imediatamente de acordo com a normativa local.

Evite o contacto entre a bateria e pequenos objetos metálicos como clips, moedas, chaves, parafusos ou pregos.

Não recarregue as baterias não recarregáveis.





Retire a bateria do dispositivo antes de carregar.
Não misture diferentes tipos de baterias, nem misture as novas com as antigas.
Insira as baterias prestando atenção à polaridade.
As pilhas descarregadas devem ser retiradas do dispositivo e descartadas com segurança.
Retire as baterias se o dispositivo for armazenado por um longo período de tempo.
Não cortocircuitar os bornes.

INSTRUKCJE BEZPIECZEŃSTWA

Przed użyciem produktu należy uważnie przeczytać poniższe instrukcje. Zachowaj tę instrukcję do przyszłego użytku lub nowych użytkowników.

Upewnij się, że napięcie sieciowe odpowiada napięciu podanemu na tabliczce znamionowej produktu i że wtyczka jest uziemiona.

Ciagnij za wtyczkę i nie za kabel.

Ten produkt jest przeznaczony wyłącznie do użytku domowego. Wyłącz urządzenie i wyjmij wtyczkę z gniazdka, gdy nie jest używane oraz przed czyszczeniem.

Nie należy używać urządzenia do celów innych niż określone w instrukcji.

Zwróć uwagę na to, co robisz podczas korzystania z produktu. Nie używaj maszyny, gdy jesteś zmęczony lub znajdujesz się pod wpływem alkoholu lub narkotyków.

Nie pozostawiaj produktu bez nadzoru podczas pracy.

Wyłącz i odłącz produkt, gdy nie jest używany, po użyciu i przed czyszczeniem. Pozostaw produkt do ostudzenia przed



jego demontażem lub ponownym montażem jakiejkolwiek jego części.

Stosowanie akcesoriów niezalecanych przez Cecotec może spowodować ryzyko pożaru, porażenia prądem elektrycznym lub innych uszkodzeń.

Nie zanurzaj przewodu, wtyczki ani żadnej innej części produktu w wodzie lub innej cieczy ani nie wystawiaj połączeń elektrycznych na działanie wody. Przed dotknięciem wtyczki lub włączeniem produktu upewnij się, że twoje ręce są całkowicie suche.

Regularnie sprawdzaj przewód zasilający pod kątem widocznych uszkodzeń. Jeśli kabel jest uszkodzony, musi zostać naprawiony przez oficjalny serwis pomocy technicznej Cecotec, aby uniknąć wszelkiego rodzaju zagrożeń.

Nie używaj produktu na zewnątrz, w pobliżu elektrycznych lub gazowych płyt grzewczych, otwartego ognia ani wewnątrz piekarników.

Nie zginaj, nie zginaj, nie rozciągaj ani nie uszkodzaj przewodu zasilającego. Chroń go przed ostrymi krawędziami i źródłami ciepła. Nie pozwól, aby przewód dotykał gorących powierzchni. Nie pozwól, aby przewód zwisał z krawędzi blatu lub blatu.

Rozłącz urządzenie z kontaktu zawsze po zakończeniu pracy. Uważaj, kiedy poruszasz urządzeniem, kiedy w jego środku znajduje się jedzenie lub gorąca woda, olej lub inne ciecze.

Nie kierować węża w stronę ludzi lub zwierząt, aby uniknąć uszkodzenia.

Temperatura powietrza na wylocie nie powinna przekraczać 40 °C.

Z urządzenia nie powinny korzystać dzieci w wieku od 0 do 8 lat. Z tego urządzenia mogą korzystać dzieci w wieku od 8 lat, jeżeli są pod stałym nadzorem.

Ten produkt może być używany przez osoby o ograniczonych





zdolnościach fizycznych, sensorycznych lub umysłowych lub bez doświadczenia i wiedzy, jeśli są one nadzorowane lub otrzymały instrukcje dotyczące bezpiecznego korzystania z urządzenia i rozumieją związane z tym ryzyko. Nie pozwalaj dzieciom bawić się urządzeniem.

Nadzoruj dzieci, aby upewnić się, że nie bawią się produktem. Konieczny jest ścisły nadzór, jeśli produkt jest używany przez dzieci lub w ich pobliżu.

Nie pozostawiaj urządzenia bez nadzoru, gdy jest podłączone do gniazdka elektrycznego. Urządzenie należy przechowywać poza zasięgiem dzieci, gdy jest podłączone i gdy ostygnie.

Instrukcje dotyczące baterii

Urządzenie zawiera baterię litowo-jonową, nie podpalaj jej ani nie wystawiaj na działanie wysokich temperatur, ponieważ może eksplodować.

Zarówno akumulator, jak i akumulatory mogą wyciec w ekstremalnych warunkach. Jeśli akumulator wycieknie, nie dotykaj płynu. Jeśli ciecz wejdzie w kontakt ze skórą, natychmiast przemyj ją mydłem i wodą. Jeśli płyn dostanie się do oczu, należy je natychmiast przepłukać dużą ilością czystej wody przez co najmniej 10 minut i zasięgnąć porady lekarza. Załóż rękawice, aby móc dotknąć akumulatora i natychmiast go zutylizować zgodnie z lokalnymi przepisami.

Unikaj kontaktu baterii z małymi metalowymi przedmiotami, takimi jak klipsy, monety, klucze, gwoździe lub śruby.

Nie ładuj baterii jednorazowego użytku.

Przed ładowaniem wyjmij baterię z urządzenia.

Nie mieszaj różnych typów baterii ani nie łącz nowych ze starymi.

Włóż baterie zwracając uwagę na biegunowość.

Rozładowane baterie należy wyjąć z urządzenia i bezpiecznie zutylizować.



Wyjmij baterie, jeśli urządzenie ma być przechowywane przez dłuższy czas.

Nie zwierać zacisków.

BEZPEČNOSTNÍ POKYNY

Před použitím přístroje si pozorně přečtěte následující bezpečnostní pokyny. Uchovejte tento manuál pro pozdější použití nebo pro nové uživatele.

Ujistěte se, že elektrická síť má stejné napětí jako je uvedené na etiketě produktu a že zásuvka je uzemněná.

Zatáhněte za zástrčku, ne za kabel.

Tento produkt je vhodný výlučně pro domácí využití.

Pokud zařízení nepoužíváte, před čištěním jej vypněte, odpojte jej ze zásuvky.

Přístroj nepoužívejte k jiným účelům než těm, které jsou specifikovány v tomto manuálu.

Při používání produktu věnujte pozornost tomu, co děláte.

Nepoužívejte přístroj, pokud jste unavení nebo jste pod vlivem alkoholu nebo drog.

Nenechávejte přístroj během fungování bez dozoru.

Vypněte a odpojte od elektrického proudu, pokud přístroj nepoužíváte a před čištěním. Nechejte přístroj vychladnout, než ho budete demontovat.

Použití příslušenství neautorizovaných výrobcem může vést k riziku požáru, elektrickému výboji anebo jiným škodám.

Nedávejte kabel, zásuvku nebo jinou část přístroje do vody ani jiné tekutiny. Nevystavujte elektrické spoje vodě. Ujistěte se, že máte naprosto suché ruce, než se dotknete zásuvky nebo přístroje.

Pravidelně přístroj kontrolujte, abyste zjistili viditelná



poškození. Pokud je kabel poškozen, musí být opraven u oficiálního technického servisu Cecotec, aby se tak předešlo jakýmkoli nebezpečím.

Nepoužívejte přístroj venku, blízko topných těles jak elektrických, tak plynových, plamenů a nebo v troubách.

Neotáčejte, neohýbejte, nenatahujte ani jinak nepoškozujte napájecí kabel. Chraňte ho před ostrými hranami a zdroji tepla. Nedovolte, aby se kabel dotýkal horkých povrchů. Nedovolte, aby kabel visel přes okraj pracovní desky.

Po každém použití přístroj odpojte.

Při přemísťování zařízení s potravinami nebo horkou vodou, olejem nebo jinými tekutinami uvnitř buďte opatrní.

Hadici nemiřte na lidi ani zvířata, aby nedošlo ke zranění.

Teplota vývodové trubice vzduchu by neměla překročit 40 °C.

Přístroj by neměl být používán dětmi do 8mi let. Tento přístroj může být používán dětmi od 8mi let, pokud jsou pod neustálým dozorem.

Tento produkt může být používán dětmi nad 8 let a osobami s fyzickým, senzorickým anebo mentálním postižením, nebo osobami, kterým chybí zkušenost a znalost, pokud jsou pod dozorem a nebo jim byly poskytnuty informace o používání aparátu a mohou jej používat bezpečně a rozumí nebezpečím, které z tohoto používání vyplývají. Nedovolte, aby si s přístrojem hrály děti.

Dohlížejte na děti, abyste se ujistili, že si s přístrojem nehrají. Je naprosto nezbytné na přístroj dohlížet, pokud je používán v blízkosti dětí nebo přímo dětmi.

Po připojení k napájecímu zdroji nenechávejte přístroj bez dozoru. Uchovávejte zařízení mimo dosah dětí, když jsou připojeny a během ochlazování.

Pokyny pro použití baterie

Přístroj má ion-lithiovou baterii. Nevystavujte ji ohni ani



vysokým teplotám. Mohla by explodovat.

Stejně baterie přístroje, jako malé baterie, mohou téct, pokud je vystavíte extrémním podmínkám. Pokud z baterie vytéká tekutina, nedotýkejte se jí. Pokud se tato tekutina dostane do kontaktu s kůží, okamžitě ji omyjte velkým množstvím vody s mýdlem. Pokud se tato tekutina dostane do kontaktu s očima, okamžitě je vymyjte čistou vodou po dobu nejméně 10ti minut a okamžitě vyhledejte lékařskou pomoc. Pro manipulaci s baterií používejte rukavice a okamžitě ji vyhodte podle místních předpisů.

Zabraňte kontaktu baterie a malých kovových předmětů, jako jsou klipy, mince, klíče, hřebíky a matice.

Nenabíjejte nenabíjecí baterie.

Před nabíjením vyjměte baterii ze zařízení.

Nemíchejte různé baterie ani nemíchejte nové a staré.

Při vkládání baterií dbejte na polaritu.

Vybité baterie musí být vyjmuty ze zařízení a bezpečně zlikvidovány.

Pokud se má přístroj skladovat po dlouhou dobu, vyjměte z něj baterie.

Nezkratujte svorky.



1. PIEZAS Y COMPONENTES

Fig. 1

1. Botón de modo ECO / Turbo
2. Sistema de bloqueo
3. Gatillo (ON/OFF)
4. Botón de apertura de la batería
5. Batería
6. Entrada de agua
7. Boquilla multi-ángulo
8. Conector de la manguera
9. Entrada de la manguera
10. Abrazadera de la manguera
11. Filtro de entrada de agua
12. Botella para jabón
13. Lanza de boquilla intercambiable
14. Cargador
15. Bolsa de transporte
16. Cepillo de cerdas EasyClean
17. Cepillo 360 Brush especial llantas
18. Lanza con codo
19. Boquilla 3D TurboFlip
20. Boquilla pulverizadora

2. ANTES DE USAR

Saque el producto de la caja.

Retire todo el material de embalaje.

Asegúrese de que todas las partes y componentes están incluidas y asegúrese de que no muestra signos de estar dañado. En ese caso, contacte con el Servicio de Atención Técnica oficial de Cecotec.

Seque el dispositivo cuando vaya a utilizarlo por primera vez.

Cómo cargar la batería

No utilice otro cargador que no sea el proporcionado por Cecotec. No permita que ningún objeto metálico entre en contacto con la batería, bajo riesgo de cortocircuito.

La batería no viene cargada al completo. Cárguelo antes de usarlo por primera vez y también si no se ha utilizado en mucho tiempo. Pulse el botón verde de la batería para ver el nivel de



ESPAÑOL

batería restante.

Para carga la batería, conecte el cargador a una toma de corriente.

Una luz roja indicará que la batería está conectada correctamente y que se encuentra cargando.

Cuando la batería esté totalmente cargada, la luz verde se encenderá. Desconecte la batería.

Una luz roja parpadeante en la batería indica que se ha producido un fallo. En este caso, retire la batería y vuelva a insertarla. Si la batería está cargada totalmente y la luz sigue parpadeando, puede que la batería no sea válida.

Indicador de estado de la batería	Descripción
La luz roja se mantiene fija	Cargando
La luz verde se mantiene fija	La carga está completa
La luz roja parpadea	Fallo en la batería

3. MONTAJE DEL PRODUCTO

Paso	Figura
Cómo retirar la batería	Fig. 2
Cargar la batería. Consulte las instrucciones de carga para más información.	Fig. 3
Indicador de batería	Fig. 4
Instalación de la batería.	Fig. 5
Instalación	
Instalación de la boquilla multi-función Aviso: Cuando la boquilla esté instalada, agítela con cuidado para comprobar si está correctamente instalada.	Fig. 6 Fig. 7
Conexión de la manguera de la entrada de agua Aviso: Cuando la manguera esté instalada, agítela con cuidado para comprobar si está correctamente instalada.	Fig. 8 Fig. 9
Funcionamiento	
Seleccione el modo de funcionamiento. El dispositivo puede funcionar bajo dos modos: Alta presión, utilizado para limpiar la suciedad más difícil; y modo ahorro de batería (ECO), para limpiar la suciedad más fácil.	Fig. 10





<p>Funcionamiento</p> <p>Aviso: Debe expulsarse todo el aire dentro de la manguera cada vez que se use el dispositivo. Sujete el dispositivo a la altura de su cadera (<1,5 m) y seleccione el modo de alta presión. La manguera absorberá el agua y la expulsará mediante una eyección. Este proceso lleva 15 segundos aproximadamente.</p>	<p>Fig. 11</p>
<p>Seleccione el efecto rociado de agua (boquilla multifunción).</p> <p>El efecto rociado de agua debe seleccionarse teniendo en cuenta las condiciones de funcionamiento. Los modos 0°, 15° y 40° permiten limpiar y regar.</p>	
<p>No utilice agua turbia, con barro o corrosiva.</p>	
<p>Advertencia</p>	<p>Fig. 12 Fig. 13</p>
<p>Otros</p>	
<p>El dispositivo permite el montaje de otros accesorios.</p>	



ESPAÑOL

<p>Instale la botella de detergente para eliminar la suciedad más difícil gracias al rociado de agua. Ajuste el flujo de rociado de detergente usando el selector.</p> <p>Utilice únicamente jabones diseñados para hidrolimpiadoras.</p> <p>El agua y el jabón se deben utilizar siguiendo estos porcentajes: 5.4 % de jabón, 94.6 % de agua (1:19) aproximadamente.</p> <p>Pruebe el jabón en un lugar poco visible antes de utilizar el producto.</p> <p>Desenrosque el tapón de la botella para jabón y llénelo de jabón y agua.</p> <p>Coloque la tapa de nuevo.</p> <p>Retire la lanza de la pistola.</p> <p>Instale la botella para jabón en la pistola</p> <p>Deje el jabón actuar en la superficie durante varios minutos. Mientras tanto, utilice un cepillo para frotar con cuidado zonas especialmente manchadas. No deje que el jabón se seque en la superficie.</p> <p>Retire la botella para jabón de la pistola y reemplácelo por la lanza, o simplemente retírelo del final de la lanza.</p> <p>Enjuague el jabón de la superficie.</p> <p>Aviso: enjuague la botella para jabón con agua limpia después de cada uso.</p> <p>Enjuague final</p> <p>Comience el enjuagado final de abajo a arriba.</p> <p>Asegúrese de que la superficie está bien enjuagada y de que se ha eliminado toda la suciedad.</p>	<p>Fig. 14</p> <p>Fig. 15</p>
<p>Instale una boquilla larga (lanza) para limpiar la suciedad en paredes y suelos. Gire la punta para ajustar el ángulo de rociado del spray.</p>	<p>Fig. 16</p> <p>Fig. 17</p>
<p>Limpieza del conector.</p>	<p>Fig. 18</p>
<p>Limpieza del filtro.</p>	<p>Fig. 19</p>

4. FUNCIONAMIENTO

Ajuste de la presión del agua

El ángulo del chorro de agua se puede ajustar con la boquilla pulverizadora, girando la punta. Esto hará que el chorro varíe de, aproximadamente, 0° (chorro estrecho de alto impacto) a 60° (chorro amplio para rociar).

Fig. 20





Este dispositivo cuenta con 2 modos:

Modo concentrado

El ángulo del chorro de agua se puede ajustar con la boquilla pulverizadora. Gire la boquilla para seleccionar el chorro directo, que tiene un alto impacto sobre la superficie a limpiar y ofrece una limpieza a fondo de áreas concentradas. Este chorro debe utilizarse con cuidado, ya que puede dañar las superficies.

Aviso: preste especial atención a la hora de limpiar superficies susceptibles de ser dañadas, como la carrocería o llantas de vehículos, superficies lacadas, madera, pintura, etc.

Fig. 21

Modo espray

Gire la boquilla pulverizadora para seleccionar el chorro en forma de abanico para abarcar superficies amplias. Este modo de limpieza ofrece resultados excelentes sin riesgo de dañar las superficies. Utilizando un chorro amplio a modo de espray se pueden limpiar zonas más amplias con mayor rapidez.

Fig. 22

Funcionamiento del producto

Aviso: el motor de esta hidrolimpiadora no funciona de forma continua. Solo funciona al presionar el gatillo. Una vez llevados a cabo los procedimientos iniciales de este manual, presione el botón del sistema de bloqueo y presione a la vez el gatillo, suelte el botón del sistema de bloqueo.

La hidrolimpiadora funcionará mientras mantenga pulsado el gatillo.

Limpieza de la boquilla

Una boquilla obstruida o parcialmente obstruida puede reducir de forma significativa la salida de agua y causar que el chorro salga de forma intermitente. Para limpiar la boquilla:

Apague y desconecte la unidad.

Desconecte el suministro de agua. Presione el gatillo 2 o 3 veces para dejar salir la presión atrapada en la manguera.

Separe la lanza de la pistola.

Gire la boquilla al modo concentrado.

Utilice cualquier elemento puntiagudo para limpiar la boquilla, por ejemplo, inserte un clip desplegado en el orificio de la boquilla. Muévelo hacia adentro y hacia afuera hasta retirar todo el polvo y la suciedad.

Fig. 23

Introduzca agua por el orificio de la boquilla hacia adentro para limpiar los restos de suciedad. Para esto, apunte una manguera de jardín encendida hacia la boquilla durante 30-60 segundos.



ESPAÑOL

Ángulo de la manguera de alta presión a la superficie a limpiar

Al rociar agua contra una superficie, el chorro alcanza el máximo impacto cuando se rocía de frente. Sin embargo, este tipo de impacto tiende a incrustar las partículas de suciedad en la superficie, creando el efecto de limpieza contrario al que queremos. Por ello, el ángulo óptimo para rociar agua contra una superficie es de 45°. Rociar agua con este ángulo mejora el impacto y permite combinarlo con una limpieza más eficiente de suciedad.

Distancia de la superficie a limpiar

El impacto y la fuerza del agua aumenta conforme se acerca la boquilla pulverizadora a la superficie.

Cómo evitar dañar las superficies

Una superficie se daña cuando el impacto de la fuerza del agua es mayor a la dureza de la superficie. La fuerza de impacto variará según los ajustes mencionados anteriormente. Nunca utilice el chorro directo en superficies susceptibles a ser dañadas. Evite rociar ventanas con el chorro directo, ya que podrían romperse.

Siga los siguientes pasos para evitar dañar superficies:

Antes de presionar el gatillo, lleve la boquilla pulverizadora a la posición del chorro en forma de abanico.

Siga las instrucciones de distancia y ángulo mencionadas previamente.

Varíe el ángulo del chorro, el tipo de chorro y la distancia de la superficie a limpiar hasta lograr una limpieza eficiente sin dañar la superficie.

Proceso de limpieza

Preparación de la superficie

Despeje la zona de muebles y compruebe que las ventanas y las puertas están bien cerradas. Asegúrese también de que las plantas y los árboles cerca de la zona a limpiar están protegidos con una tela.

Enjuague inicial a alta presión

Rocíe la zona a limpiar con agua para limpiar cualquier suciedad que pueda haberse acumulado en la superficie. Antes de presionar el gatillo, lleve la boquilla pulverizadora a la posición del modo spray y progresivamente diríjala a la posición del chorro deseado. De esta forma, evitará aplicar un chorro excesivamente directo en superficies más delicadas.

Enjuague final

Comience el enjuagado final de abajo a arriba. Asegúrese de que la superficie está bien enjuagada y de que se ha eliminado toda la suciedad.

Apagado

Suelte el gatillo.



Retire el suministro de agua.

Advertencia: No apague el suministro de agua hasta que no haya apagado el motor, podría causarle graves daños

Consejos para alargar la vida útil del producto

No utilice el producto sin agua.

No utilice el producto con agua caliente.

Antes de ajustar la presión de la boquilla pulverizadora (de alta a baja o de baja a alta), suelte el gatillo.

Boquilla 3D TurboFlip

La boquilla 3D TurboFlip, también definida como boquilla rotativa, es un accesorio muy efectivo para reducir significativamente el tiempo de limpieza. Genera un chorro de agua en espiral que optimiza la limpieza.

Cepillo 360Brush

Este modelo incluye un cepillo específico para llantas de coche, formado por cerdas capaces de eliminar la suciedad más difícil. Al utilizar este accesorio, el agua saldrá automáticamente a baja presión, es decir, en modo espray.

Cepillo EasyClean

Este modelo también incluye un cepillo de limpieza que, combinado con agua y jabón, ayuda a eliminar manchas y permite llevar a cabo una limpieza más eficiente. Al instalar y utilizar este accesorio, el agua saldrá automáticamente a baja presión, es decir, en modo espray.

Filtro anti-impurezas

Este modelo incluye un conector macho transparente con un filtro anti-cal al que se le puede conectar la manguera para evitar la acumulación de cal.

5. LIMPIEZA Y MANTENIMIENTO

Desconecte el dispositivo de la toma de corriente y permita que se enfríe antes de limpiarlo.

Utilice un paño suave y húmedo para limpiar la superficie del producto.

Nunca sumerja el dispositivo en agua o en otros líquidos.

No utilice esponjas, polvos o productos de limpieza abrasivos para limpiar el producto.

Mantenimiento del filtro

Retire la cubierta transparente del filtro. Limpie la suciedad que haya en el filtro y lave los componentes con agua. Vuelva a colocar la cubierta transparente en su sitio.



ESPAÑOL

Limpeza y conservación

Retire la entrada de agua y la manguera antes de guardarlo. Retire todo el agua dentro del dispositivo y la manguera.

Retire la batería y guárdela en un lugar seguro y seco si no va a utilizar el robot en un periodo prolongado de tiempo.

6. RESOLUCIÓN DE PROBLEMAS

Problema	Causa	Solución
El indicador ECO parpadea	Batería baja.	Cargue la batería.
El dispositivo no se enciende.	Batería baja.	Cargue la batería.
Apagones repentinos	Temperatura es demasiado alta. Ha saltado la protección contra sobrecalentamiento.	Vuelva a encender el aparato una vez que la temperatura sea más baja.
Bajo contenido de agua.	Bloqueo del filtrado que produce una entrada de agua menor.	Limpie el filtro y la entrada de agua.
	La manguera está doblada.	Reemplace o enderece la manguera.
	El agua contiene impurezas.	Cambie el agua.
El dispositivo no absorbe el agua.	Pérdidas en la entrada de agua.	Apriete la junta de la entrada de agua.
	Mala conexión entre la entrada de agua y el conector.	Vuelva a ensamblarlos correctamente.
	El filtro de entrada de agua no está instalado correctamente.	Móntelo correctamente.
El dispositivo tarda más en absorber el agua.	El dispositivo está en modo ahorro de energía.	Desactive el modo ECO para que el dispositivo funcione con normalidad.
La boquilla multi-función tiene pérdidas.	No está correctamente ensamblada.	Inserte la boquilla multi-función en el dispositivo y gírelo.
La boquilla multi-función tiene pérdidas.	La boquilla no está montada correctamente.	Rote la boquilla hasta que encaje con la marca indicadora.





¿Por qué no puedo cargar la batería?	Compruebe que el cargador y la batería son compatibles.
	La batería solo puede conectarse con el cargador en una dirección. Gire la batería hasta que pueda conectarse al cargador. La luz indicadora será roja cuando el dispositivo esté cargando.
¿Por qué cambia el tiempo de carga de la batería?	El tiempo de carga se ve afectado por diversos factores, pero esto no significa que el dispositivo sea defectuoso. Si la batería está parcialmente descargada, tardará menos en cargarse al completo.
	Si la temperatura de la batería y la temperatura ambiente es baja, la batería tardará menos en cargarse.
	Si la batería está demasiado caliente, el sistema de protección contra sobrecalentamientos desconectará el dispositivo automáticamente. Si esto ocurriese, desenchufe el dispositivo de la corriente y la batería del cargador y vuelva a cargarlo esté menos caliente.

7. ESPECIFICACIONES TÉCNICAS

Referencia del producto: 05407
 Producto: HydroBoost 10200 Liberty Pro
 Batería: 20 V DC, 2500 mAh, 40 Wh
 Cargador (entrada): 100-240 V AC, 50/60 Hz, Max 1.2 A
 Cargador (salida): 20 V DC, 1000 mA
 Presión regulada: 2,4 Mpa (24 bar)
 Máx. Caudal: 3 l/min (180 l/hora)
 IP X5

8. RECICLAJE DE ELECTRODOMÉSTICOS



La directiva europea 2012/19/UE sobre Residuos de Aparatos Eléctricos y Electrónicos (RAEE) especifica que los electrodomésticos no deben ser reciclados con el resto de los desperdicios municipales. Dichos



ESPAÑOL

electrodomésticos han de ser desechados de forma separada, para optimizar la recuperación y reciclaje de materiales y, de esta manera, reducir el impacto que puedan tener en la salud humana y el medioambiente.

El símbolo del contenedor tachado le recuerda su obligación de desechar este producto de forma correcta. Si el producto en cuestión cuenta con una batería o pila para su autonomía eléctrica, esta deberá extraerse antes de ser desechado y ser tratada a parte como un residuo de diferente categoría.

Para obtener información detallada acerca de la forma más adecuada de desechar sus electrodomésticos y/o las correspondientes baterías, el consumidor deberá contactar con las autoridades locales.

9. GARANTÍA Y SAT

Este producto tiene una garantía de 2 años desde la fecha de compra, siempre y cuando se conserve y envíe la factura de compra, el producto esté en perfecto estado físico y se le dé un uso adecuado tal y como se indica en este manual de instrucciones.

La garantía no cubrirá:

Si el producto ha sido usado fuera de su capacidad o utilidad, maltratado, golpeado, expuesto a la humedad, sumergido en algún líquido o sustancia corrosiva, así como cualquier otra falta atribuible al consumidor.

Si el producto ha sido desarmado, modificado o reparado por personas no autorizadas por el SAT oficial de Cecotec.

Si la incidencia ha sido originada por el desgaste normal de las piezas debido al uso.

El servicio de garantía cubre todos los defectos de fabricación durante 2 años en base a la legislación vigente, excepto piezas consumibles. En caso de mal uso por parte del usuario el servicio de garantía no se hará responsable de la reparación.

Si en alguna ocasión detecta una incidencia con el producto o tiene alguna consulta, póngase en contacto con el Servicio de Asistencia Técnica oficial de Cecotec a través del número de teléfono +34 96 321 07 28.



1. PARTS AND COMPONENTS

Fig. 1

1. ECO/Turbo mode button
2. Safety lock
3. Trigger (On/Off)
4. Battery opening button
5. Battery
6. Water inlet
7. Multi-angle nozzle
8. Hose connector
9. Inlet hose
10. Hose clamp
11. Water inlet's filter
12. Bottle for soap
13. Lance
14. Charger
15. Travel bag
16. EasyClean bristles brush
17. 360 Brush with rim
18. Lance with elbow
19. 3D TurboFlip nozzle
20. Pulverising nozzle

2. BEFORE USE

Take the product out of the box.

Remove all packaging material.

Make sure all parts and accessories are included, and check that they do not show any signs of damage. If there are any, contact the official Technical Support Service of Cecotec.

Dry the device completely before using it for the first time.

Charging the battery

Do not use other chargers than the one provided by Cecotec to charge the battery. Do not let any metal objects touch the battery as this may cause a short circuit.

The battery will not be fully charged at first. Charge it before using it for the first time and also if it has not been used in a long time. Press the battery's green button to display its remaining power.



ENGLISH

In order to charge the battery, plug the charger into a suitable power outlet.

A red light will indicate that the battery pack is correctly connected with the charger and that it is charging.

When the battery is fully charged, the green light will turn on. Unplug the battery.

If the battery starts flashing a red light, it means there is a battery failure. In this case, remove the battery and reinsert it. If the battery is correctly charged but the red light still flashes, the battery may be invalid.

Indicator status	Status description
Red light is always on	Charging
Green light is always on	Finished charging
Flashing red light	Battery failure

3. PRODUCT ASSEMBLY

Step	Figure
Removing the battery.	Fig. 2
Charging the battery. Check the charging instructions for further details.	Fig. 3
Battery indicator	Fig. 4
Installing the battery.	Fig. 5
Installation	
Installing the multi-function nozzle Note: When the nozzle is installed, shake the nozzle gently to check if it's correctly installed.	Fig. 6 Fig. 7
Connecting the water inlet's hose Note: When the hose is installed, shake the nozzle gently to check if it's correctly installed.	Fig. 8 Fig. 9
Operation	
Select the operating mode. The device can operate under two modes: High mode, which is used for cleaning the most stubborn dirt, and the Energy-saving mode (ECO), to clean the easier dirt.	Fig. 10





ENGLISH

Operation Note: The air inside the hose must be drained every time the device is used. Hold the device below the waist (<1.5 m) and then select high mode. The water will be suctioned with the hose and will be ejected. This process takes about 15 seconds.	Fig. 11
Select the water-spray effect The water-spray effect (multi-angle nozzle) must be selected according to the working conditions. The 0°, 15° and 40° modes are suitable for cleaning and watering.	
Do not use turbid, muddy or corrosive water.	
Warning	Fig. 12 Fig. 13
Other	
The device can also be used with other accessories.	



ENGLISH

<p>Assemble the detergent bottle to remove by spraying on the most stubborn dirt. Adjust the detergent-spray rate by turning the knob. Use only soap for pressure washers. The proportion of water and soap should be: 5,4 % of soap and 94.6 % of water, 1:19 approximately. Try the soap where it will not be too visible before using the device. Open the bottle for soap and fill it with water and soap. Cover it again. Remove the lance. Install the bottle for soap in the spray gun. Let the soap act on the surface for some minutes. In the meantime, scrub the dirtiest zones with a brush. Do not let the soap touch the surface. Remove the bottle for soap from the spray gun and replace it for the lance. You can also remove it from the tip of the lance. Clean the soap from the surface. Note: Wash the bottle for soap with water after each use. Final rinse Start the final rinse from the bottom to the top. Make sure the surface is correctly rinsed and that the dirt has completely been removed.</p>	<p>Fig. 14 Fig. 15</p>
<p>Assemble a long nozzle (lance) to clean the dirt on the ground or in walls. Adjust the fan's spray angle by rotating the tip.</p>	<p>Fig. 16 Fig. 17</p>
<p>Cleaning the inlet's connector.</p>	<p>Fig. 18</p>
<p>Cleaning the inlet filter.</p>	<p>Fig. 19</p>

4. OPERATION

Adjusting water stream

The angle of the water stream coming out of the nozzle can be adjusted with the pulverising nozzle by rotating the tip. This will vary the water pattern from approximately a 0° narrow



high-impact stream to a 60° wide fan spray.

Fig. 20

This appliance offers 2 modes:

Focused mode

The angle of the water stream coming out of the nozzle may be adjusted with the pulverising nozzle. Turn the nozzle to select the focused stream, which has a high impact on the cleaning surface and results in maximum deep cleaning in a concentrated area. This narrow high-impact stream must be used cautiously, as it may damage some surfaces.

Note: Pay special attention when cleaning delicate surfaces such as bodywork or wheel rims, lacquered surfaces, wood, paint, etc.

Fig. 21

Spray mode

Turn the pulverising nozzle to select the flat-fan pattern. A wide stream will distribute the impact of water over a larger area, resulting in excellent cleaning action with a reduced risk of surface damage. Large surface areas can be cleaned more quickly using a wider stream.

Fig. 22

Product operation

Note: The motor on this pressure washer does not run continuously. It only runs when the trigger of the spray gun is squeezed. After following the start-up procedures in this manual, press the safety-lock button and the trigger at the same time, then release the safety-lock button. The device will operate as long as the trigger is pressed.

Nozzle cleaning

A clogged or partially clogged nozzle can cause a significant reduction of water coming out of the nozzle and cause the unit to pulsate while spraying. To clean out the nozzle:

Turn off and unplug the unit.

Turn off water supply. Relieve any pressure trapped in the high-pressure by squeezing the trigger 2-3 times.

Separate the lance from the gun.

Rotate the nozzle to the narrow stream setting.

Use any type of pointed element such as an unfolded paper clip to clean the nozzle. Insert the wire into the nozzle hole and move back and forth until debris is dislodged.

Fig. 23

Remove debris by back-flushing water through the nozzle. To do this, point the end of a garden hose (with water running) to the nozzle's end for 30-60 seconds.

Angle from the high-pressure hose to the cleaning surface



ENGLISH

When spraying water against a surface, maximum impact is reached when the water strikes the surface head on. However, this type of impact tends to cause dirt particles to imbed in the surface, thereby preventing the desired cleaning action.

The optimum angle for spraying water against a cleaning surface is 45 degrees.

Spraying water against a surface at this angle provides for the most beneficial impact force combined with efficient removal of debris from the surface.

Distance from cleaning surface

The impact force of the water is increased as the pulverising nozzle is moved closer to the surface.

How to avoid damaging surfaces

Damage to cleaning surfaces occurs because the impact force of the water exceeds the hardness of the surface. The impact force can be varied by controlling the three previously noted items. Never use a narrow high impact stream on a surface that is susceptible to damage.

Avoid spraying windows with a narrow high impact stream as this may cause breakage.

The surest way to avoid damaging surfaces is to follow these steps:

Before triggering the gun, adjust the pulverising nozzle to a wide stream.

First, follow the distance and angle instructions above.

Vary the spray angle, stream type and the distance to the cleaning surface until optimum cleaning efficiency is achieved without damaging the surface.

Cleaning process

Surface preparation

Clean the area of furniture and make sure all windows and doors are closed tight. Also, make sure that all plants and trees near the cleaning area are protected by a drop cloth.

Initial high-pressure rinse

Spray the cleaning surface with water to clear off any dirt or grime that may have collected on the surface. Before triggering the gun, adjust the pulverising nozzle to a wide stream and slowly adjust it to the desired stream. This will avoid applying too much concentrated spray to the surface which could cause damage.

Final rinse

Start the final rinse at the bottom and work upward. Make sure the surface is thoroughly rinsed and that all dirt is removed.

Shut down

Release the trigger.

Remove the water supply.

Warning:



ENGLISH

Do not turn the water supply off before turning the motor off. Serious damage could occur.

Tips for extending the product's service life

Never operate unit without water.

Do not use the device with hot water.

Before adjusting the pulverisingng nozzle's pressure (high-to-low or low-to-high) release trigger.

Accessories:

3D TurboFlip nozzle

A turbo nozzle, sometimes referred to as a rotary nozzle, is a very effective accessory that can significantly reduce cleaning time. It will generate a water steam that optimizes cleaning.

360 brush

This model includes a special brush for cleaning car wheels, which is made of hard bristles capable of removing the most difficult dirt. When this accessory is installed and used, water will automatically come out with low pressure, spray mode.

EasyClean brush

This model also includes a cleaning brush that, combined with water and soap, help removing stains and allow a more efficient cleaning. When this accessory is installed and used, water will automatically come out with low pressure in spray mode.

Anti-impurities filter

This model includes a transparent male connector with an anti-scale filter to which the hose is connected, preventing scale from building up.

5. CLEANING AND MAINTENANCE

Disconnect the appliance from the power supply and allow it to cool down before cleaning.

Use a soft, damp cloth to clean the product's surface.

Do not immerse the appliance in water or other liquid.

Do not use abrasive scouring pads, powders or cleaners.

Maintenance of the water filter

Remove the transparent cover of the filter, then remove the dirt in the filter and rinse the parts with water. Put the transparent cover back.

Cleaning and preservation

Remove the water inlet and the hose before storing it. Pour out the water inside the device and



ENGLISH

the hose.

Remove the battery and store it separately if the device is not going to be used for a long time.

6. TROUBLESHOOTING

Problem	Cause	Solution
ECO indicator light flashes.	Low battery.	Charge the battery.
The device won't turn on.	Low battery.	Charge the battery.
Sudden power outage.	Temperature too high, overheating protection.	Turn the device again once the temperature is lower.
Low water content.	Filtering blockage that leads to a poor water intake.	Clean the water inlet's filter and the water inlet.
	Inlet hose bent.	Replace or straighten the inlet hose.
	Water contains impurities	Replace the water.
The device does not absorb the water	Water inlet's leakage.	Tighten the inlet's joint.
	Poor connection between water inlet and water inlet's connector.	Reassemble the inlet and outlet accessories.
	The water inlet's filter is not correctly assembled.	Assemble it correctly.
The device takes longer to absorb water.	Device on Energy-saving mode.	Deactivate ECO mode and switch to normal mode.
Multi-function nozzle leaks.	Multi-function nozzle is not correctly assembled.	Insert the multi-function nozzle in the device and then rotate it.
Multi-function nozzle leaks.	The nozzle is not correctly assembled.	Rotate the nozzle to the indicating mark.

Why can't I charge the battery?	Check if the charger and the battery are compatible.
	The battery can only be inserted into the charger in one direction. Turn the battery until it can be inserted into the charger. When the charger's indicator light turns red, it means it is charging.
Why does the battery's charging time change?	The charging time is affected by many factors, but this does not mean the device is defective. If the battery is only partially discharged, it will take less time to charge it back.
	If the battery's temperature and the room temperature are low, the battery will take longer to charge.
	If the battery is too hot, the overheating-protection system will disconnect the device automatically. If this happens, unplug the device from the socket and the battery from the charger and then start charging it again after it cools down.

7. TECHNICAL SPECIFICATIONS

Product reference: 05407
 Product: HydroBoost 10200 Liberty Pro
 Battery: 20 V DC, 2500 mAh, 40 Wh
 Charger (Input): 100-240 V AC, 50/60 Hz, Max 1.2 A
 Charger (Output): 20 V DC, 1000 mA
 Rated Pressure: 2.4 Mpa (24 bar)
 Max. Flow: 3 l/min (180 l/hour)
 IP X5



ENGLISH

8. DISPOSAL OF OLD ELECTRICAL APPLIANCES



The European directive 2012/19/EU on Waste Electrical and Electronic Equipment (WEEE), specifies that old household electrical appliances must not be disposed of with the normal unsorted municipal waste. Old appliances must be collected separately, in order to optimize the recovery and recycling of the materials they contain and reduce the impact on human health and the environment.

The crossed out "wheeled bin" symbol on the product reminds you of your obligation to dispose of the appliance correctly. If the product has a built-in battery or uses batteries, they should be removed from the appliance and disposed of appropriately.

Consumers must contact their local authorities or retailer for information concerning the correct disposal of old appliances and/or their batteries.

9. TECHNICAL SUPPORT SERVICE AND WARRANTY

This product is under warranty for 2 years from the date of purchase, as long as the proof of purchase is submitted, the product is in perfect physical condition, and it has been given proper use, as explained in this instruction manual.

The warranty will not cover the following situations:

The product has been used for purposes other than those intended for it, misused, beaten, exposed to moisture, immersed in liquid or corrosive substances, as well as any other fault attributable to the customer.

The product has been disassembled, modified, or repaired by persons, not authorised by the official Technical Support Service of Cecotec.

Faults deriving from the normal wear and tear of its parts, due to use.

The warranty service covers every manufacturing defects of your appliance for 2 years, based on current legislation, except consumable parts. In the event of misuse, the warranty will not apply.

If at any moment you detect any problem with your product or have any doubt, do not hesitate to contact Cecotec Technical Support Service at +34 963 210 728.



1. PIÈCES ET COMPOSANTS

Img. 1

1. Bouton mode Eco/Turbo
2. Système de blocage
3. Gâchette (ON/OFF)
4. Bouton d'ouverture de la batterie
5. Batterie
6. Entrée d'eau
7. Buse multifonctions
8. Connecteur du tuyau
9. Entrée du tuyau
10. Collier de fixation du tuyau
11. Filtre d'entrée d'eau
12. Canon à mousse
13. Lance avec buse interchangeable
14. Chargeur
15. Sac de voyage
16. Brosse à poils doux EasyClean
17. Brosse 360 Brush pour les jantes
18. Lance ave coude
19. Buse 3D TurboFlip
20. Buse qui pulvérise

2. AVANT UTILISATION

Sortez l'appareil de sa boîte.

Retirez tout le matériel qui compose l'emballage.

Assurez-vous que toutes les parties et composants sont bien inclus et qu'ils ne sont pas abîmés. Dans ce cas, veuillez contacter le Service Après-Vente Officiel de Cecotec.

Sortez l'appareil de sa boîte lorsque vous allez l'utiliser pour la première fois.

Comment charger la batterie

N'utilisez pas d'autre chargeur que celui fourni par Cecotec. Ne laissez aucun objet métallique entrer en contact avec la batterie, faible risque de court-circuit.

La batterie n'est pas complètement chargée. Chargez-la avant d'utiliser l'appareil pour la première fois. Chargez-la aussi s'il fait longtemps que vous ne l'utilisez pas. Appuyez sur le bouton vert de la batterie pour voir le niveau de batterie restant.



FRANÇAIS

Pour la charger, branchez le chargeur sur une prise de courant.

Un témoin rouge vous indiquera que la batterie a bien été connectée et qu'elle est en train de charger.

Une fois la batterie complètement rechargée, le témoin vert s'allumera. Débranchez la batterie.

Une lumière rouge clignotante sur la batterie indique qu'une erreur s'est produite. Dans ce cas, enlevez la batterie et insérez-la à nouveau. Si la batterie est complètement chargée et la lumière continue à clignoter, la batterie pourrait ne pas être valide.

Indicateur de l'état de la batterie	Description
La lumière rouge reste fixe.	En charge.
La lumière verte reste fixe.	Charge complète.
La lumière rouge clignote.	Erreur au niveau de la batterie.

3. MONTAGE DE L'APPAREIL

Étape	Image
Comment enlever la batterie.	Img. 2
Charger la batterie. Voir les instructions de chargement pour plus d'informations.	Img. 3
Témoin lumineux de la batterie.	Img. 4
Installer la batterie.	Img. 5
Installation	
Installation de la buse multifonctions. Avertissement : une fois la buse installée, secouez-la avec soin pour vérifier qu'elle est bien installée.	Img. 6. Img. 7
Connecter le tuyau d'entrée d'eau Avertissement : une fois le tuyau installé, secouez-le avec soin pour vérifier qu'il est bien installé.	Img. 8 Img. 9
Fonctionnement	
Sélectionnez le mode de fonctionnement. L'appareil fonctionne avec deux modes : haute pression, utilisé pour nettoyer la saleté la plus difficile ; mode économie d'énergie (ECO), utilisé pour nettoyer la saleté la plus facile à enlever.	Img. 10





FRANÇAIS

Fonctionnement Avertissement : à chaque fois que vous utilisez l'appareil, tout l'air du tuyau doit être expulsé. Tenez l'appareil à la hauteur de votre hanche (<1,5 m) et sélectionnez le mode haute pression. Le tuyau absorbera l'eau et l'éjectera. Ce processus prend 15 secondes approximativement.	Img. 11
Sélectionnez l'effet pulvérisation d'eau (buse multifonction). L'effet pulvérisation doit être sélectionné tenant en compte les conditions de fonctionnement. Avec les modes 0 °, 15 ° et 40 ° vous pouvez nettoyer et arroser.	
N'utilisez pas de l'eau sale, boueuse ou corrosive.	
Avertissement	Img. 12 Img. 13
Autres	
Vous pouvez installer plusieurs accessoires.	



FRANÇAIS

<p>Installez le canon à mousse pour éliminer la saleté la plus difficile grâce à la pulvérisation d'eau. Réglez le flux de pulvérisation du détergeant à l'aide du sélecteur.</p> <p>Utilisez que des savons conçus pour les nettoyeurs haute pression.</p> <p>L'eau et le détergent doivent être utilisés en suivant ces pourcentages : 5,4 % de détergent, 94,6 % d'eau (1:19) approximativement.</p> <p>Essayez le détergent sur un endroit peu visible avant d'utiliser le produit.</p> <p>Dévissez le bouchon du canon à mousse et remplissez-le de détergeant et d'eau.</p> <p>Remplacez le bouchon.</p> <p>Séparez la lance de la poignée pistolet.</p> <p>Installez le canon à mousse sur le pistolet.</p> <p>Laissez le détergent agir sur la surface pendant plusieurs minutes. Pendant ce temps, utilisez une brosse pour frotter avec soin les zones très tachées. Ne laissez pas le détergent sécher sur la surface.</p> <p>Retirez l'accessoire pour détergent de la poignée pistolet et remplacez-le par la lance ou retirez-le simplement du bout de la lance.</p> <p>Rincez le détergent restant sur la surface.</p> <p>Avertissement : rincez le canon à mousse avec de l'eau propre après chaque utilisation.</p> <p>Dernier rinçage</p> <p>Commencez le rinçage final de bas en haut.</p> <p>Assurez-vous que la surface soit bien rincée et que toute la saleté ait été éliminée.</p>	<p>Img. 14</p> <p>Img. 15.</p>
<p>Installez une longue buse (lance) pour nettoyer la saleté des murs et des sols. Tournez la pointe afin de régler l'angle de pulvérisation du spray.</p>	<p>Img. 16</p> <p>Img. 17</p>
<p>Nettoyer le connecteur.</p>	<p>Img. 18</p>
<p>Nettoyer le filtre.</p>	<p>Img. 19</p>





4. FONCTIONNEMENT

Réglage de la pression de l'eau

L'angle du jet d'eau peut être ajusté grâce à la buse ; tournez la pointe jusqu'à la position souhaitée. Cela fait varier le jet d'environ 0 ° (jet étroit à fort impact) à 60 ° (jet large pour pulvériser).

Img. 20

Cet appareil possède 2 modes :

Mode Concentré

L'angle du jet d'eau peut être ajusté grâce à la buse qui pulvérise. Tournez la buse pour sélectionner le jet direct à l'impact élevé sur la surface à nettoyer. Il offre un nettoyage à fond des zones concentrées. Ce jet doit toujours être utilisé avec soin puisque les surfaces peuvent être abîmées.

Avertissement : faites attention lors du nettoyage de surfaces susceptibles d'être endommagées, telles que les carrosseries ou les jantes de voitures, les surfaces laquées, le bois, la peinture, etc.

Img. 21

Mode Spray

Tournez la buse qui pulvérise pour sélectionner le jet en éventail et ainsi atteindre de plus larges surfaces. Ce mode de nettoyage offre des résultats excellents sans risque d'abîmer les surfaces. En utilisant un ample jet en éventail, vous pourrez nettoyer des zones plus amples plus rapidement.

Img. 22

Fonctionnement du produit

Note : le moteur de cet appareil ne fonctionne pas de manière continue. Il fonctionne uniquement lorsque vous appuyez sur la gâchette. Une fois que les étapes initiales de ce manuel ont été effectuées, appuyez sur le bouton du système de blocage et appuyez sur la gâchette en même temps, puis relâchez le bouton du système de blocage.

Le nettoyeur haute pression fonctionnera lorsque vous maintenez appuyée la gâchette.

Nettoyage de la buse

Une buse obstruée ou partiellement obstruée peut réduire significativement le fonctionnement de la sortie d'eau et provoquer le fait que le jet sorte de manière intermittente.

Pour nettoyer la buse :

Éteignez et débranchez l'unité.

Coupez l'arrivée d'eau. Appuyez sur la gâchette 2 ou 3 fois pour laisser sortir la pression retenue dans le tuyau.



FRANÇAIS

Séparez la lance de la poignée pistolet.

Tournez la buse jusqu'au mode Concentré.

Utilisez n'importe quel élément affilé pour nettoyer la buse, par exemple, insérez un clip déplié dans l'orifice de la buse. Bougez-le vers l'intérieur et vers l'extérieur jusqu'à retirer la saleté et la poussière.

Img. 23

Introduisez de l'eau par l'orifice de la buse vers l'intérieur pour nettoyer les restes de saleté. Pour cela, dirigez un tuyau d'arrosage allumé vers la buse pendant 30-60 secondes.

Angle du tuyau selon la surface à nettoyer

Lorsque vous aspergez de l'eau sur une surface, le jet atteint son impact maximal lorsque vous aspergez de face. Cependant, ce type d'impact tend à incruster les particules de saleté sur la surface, créant l'effet contraire à celui recherché. Pour cette raison, l'angle optimal pour asperger de l'eau sur une surface est de 45 °. Asperger de l'eau avec cet angle améliore l'impact et permet un nettoyage plus efficace de la saleté.

Distance de la surface à nettoyer

L'impact et la force de l'eau augmentent au fur et à mesure que vous approchez la buse à la surface.

Comment éviter d'abîmer les surfaces

Une surface s'abîme lorsque l'impact de la force de l'eau est supérieur à la dureté de la surface. La force de l'impact varie selon les réglages mentionnés antérieurement. N'utilisez jamais le jet étroit et direct sur des surfaces susceptibles d'être abîmées. Évitez d'asperger des fenêtres avec le jet étroit et direct, elles pourraient se casser.

Veillez suivre les étapes suivantes pour éviter d'abîmer les surfaces :

Avant d'appuyer sur la gâchette, mettez la buse en position jet en éventail.

Suivez les instructions de distance et d'angle mentionnées ci-dessus

Ajustez l'angle du jet, le type de jet et la distance de la surface à nettoyer jusqu'à obtenir un nettoyage efficace sans abîmer la surface.

Processus de nettoyage

Préparation de la surface :

Dégagez la zone : assurez-vous d'avoir enlevé tous les meubles et objets et d'avoir fermé correctement toutes les fenêtres et portes.

De plus, assurez-vous que les plantes et arbres près de la zone à nettoyer soient bien protégés avec une toile.

Rinçage initial à haute pression

Aspergez la zone à nettoyer avec de l'eau pour nettoyer tout type de saleté qui aurait pu





FRANÇAIS

s'accumuler sur la surface. Avant d'appuyer sur la gâchette, mettez la buse en position « Mode Spray » puis déplacez-la progressivement jusqu'à la position correspondante au jet souhaité. Cela évitera d'appliquer un jet excessif directement sur les surfaces les plus délicates.

Rinçage final

Commencez le rinçage final de bas en haut. Assurez-vous que la surface soit bien rincée et que toute la saleté ait été éliminée.

Éteint

Lâchez la gâchette.

l'arrivée d'eau.

Avertissement : ne coupez pas l'alimentation de l'eau avant que le moteur soit éteint. Dans le cas contraire, cela pourrait provoquer de graves dommages.

Conseils pour prolonger la durée de vie de l'appareil

N'utilisez pas l'appareil sans eau.

N'utilisez pas l'appareil avec de l'eau chaude.

Avant d'ajuster la pression de la buse qui pulvérise (élevée à basse ou basse à élevée), relâchez la gâchette.

Buse 3D TurboFlip

La buse turbo 3D TurboFlip - aussi définie comme buse rotative - est un accessoire très efficace pour réduire considérablement la durée du nettoyage. Elle génère un jet d'eau en spirale qui optimise le nettoyage.

Brosse 360Brush

Ce modèle inclut une brosse spécifique pour les jantes de voitures, conçue avec des poils doux capables d'éliminer la saleté facilement. Lorsque vous utilisez cet accessoire, l'eau sort automatiquement à basse pression, en mode Spray.

Brosse EasyClean

Ce modèle inclut aussi une brosse de nettoyage qui, combinée avec de l'eau et du détergent, aide à éliminer les taches et permet un nettoyage plus efficace. Lorsque vous utilisez cet accessoire, l'eau sort automatiquement à basse pression, en mode Spray.

Filtre anti-impuretés

Ce modèle inclut un connecteur mâle transparent avec un filtre anticalcaire auquel vous pouvez brancher le tuyau pour éviter une accumulation de calcaire.



FRANÇAIS

5. NETTOYAGE ET ENTRETIEN

Débranchez l'appareil de la prise de courant et laissez-le refroidir avant de le nettoyer. Utilisez un chiffon propre, doux et humide pour nettoyer la surface de l'appareil. Ne submergez jamais l'appareil dans l'eau ni dans aucun autre liquide. N'utilisez pas d'éponges, de produits en poudre ni de produits nettoyants abrasifs pour nettoyer l'appareil.

Entretien du filtre

Enlevez le couvercle transparent du filtre. Nettoyez la saleté du filtre et lavez les composants avec de l'eau. Remplacez le couvercle transparent.

Nettoyage et stockage

Retirez l'entrée d'eau et le tuyau avant de le stocker. Videz toute l'eau de l'intérieur de l'appareil et enlevez le tuyau.

Si le robot ne va pas être utilisé pendant longtemps, retirez la batterie et rangez-la dans un lieu sec et sécurisé.

6. RÉOLUTION DE PROBLÈMES

Problème	Cause	Solution
Le témoin ECO clignote.	Batterie faible.	Chargez la batterie.
L'appareil ne s'allume pas.	Batterie faible.	Chargez la batterie.
Panne soudaine	La température ambiante est trop élevée. La protection contre la surchauffe s'est activée.	Rallumez l'appareil une fois la température soit moins élevée.
Faible contenu en eau.	Blocage du filtrage qui provoque une moindre entrée d'eau.	Nettoyez le filtre et l'entrée d'eau.
	Le tuyau est plié.	Remplacez ou redressez le tuyau.
	L'eau contient des impuretés.	Changez l'eau.



FRANÇAIS

L'appareil n'absorbe pas l'eau.	Pertes dans l'entrée d'eau.	Serrez le joint de l'entrée d'eau.
	Mauvaise connexion entre l'entrée d'eau et le connecteur.	Assemblez-les correctement.
	Le filtre d'entrée d'eau n'est pas bien installé.	Montez-le correctement.
L'appareil prend plus de temps pour absorber l'eau.	L'appareil est en mode « économie d'énergie ».	Désactivez le mode ECO pour que l'appareil puisse fonctionner comme d'habitude.
La buse multifonction a des fuites.	Elle n'est pas correctement assemblée.	Insérez la buse multifonction dans l'appareil puis tournez-la.
La buse multifonction a des fuites.	La buse n'est pas bien installée.	Faites tourner la buse jusqu'à ce qu'elle s'adapte à la marque.

Pourquoi ne puis-je pas recharger la batterie ?	Vérifiez que le chargeur et la batterie sont compatibles.
	La batterie peut être seulement connectée avec le chargeur dans un seul sens. Tournez la batterie jusqu'à ce qu'elle puisse se connecter avec le chargeur. Le témoin rouge indiquera que l'appareil est en train de charger.
Pourquoi le temps de charge de la batterie change-t-il ?	Le temps de charge est influencé par plusieurs facteurs, mais cela ne signifie pas que l'appareil est défectueux. Si la batterie est partiellement déchargée, elle prendra moins de temps à se charger par complet.
	Si la température de la batterie et celle de l'ambiance sont basses, la batterie prendra moins de temps à se charger.
	Si la batterie est trop chaude, le système de protection contre la surchauffe éteindra l'appareil automatiquement. Si cela se produit, débranchez l'appareil de la prise de courant et la batterie du chargeur et rechargez-le lorsqu'il est moins chaud.



FRANÇAIS

7. SPÉCIFICATIONS TECHNIQUES

Référence : 05407

Produit : HydroBoost 10200 Liberty Pro

Batterie : 20 V DC, 2500 mAh, 40 Wh

Chargeur (entrée) : 100-240 V AC, 50/60 Hz, Max 1.2 A

Chargeur (sortie) : 20 V DC, 1000 mA

Pression réglée : 2,4 Mpa (24 bars)

Max. Débit : 3 L/min (180 L/heure)

IP X5

8. RECYCLAGE DES ÉLECTROMÉNAGERS



La directive européenne 2012/19/UE relative aux Déchets d'Équipements Électriques et Électroniques (DEEE) spécifie que les électroménagers ne doivent pas être recyclés avec le reste des déchets municipaux. Ces électroménagers doivent être jetés séparément, afin d'optimiser la récupération et le recyclage des matériaux et, de cette manière, réduire l'impact qu'ils peuvent avoir sur la santé et sur l'environnement.

Le symbole de la poubelle rayée vous rappelle l'obligation de vous défaire de ce produit correctement. Si le produit en question possède une batterie ou une pile pour son autonomie électrique, celle-ci devra être retirée avant de jeter le produit et être traitée à part comme un résidu d'une catégorie différente.

Pour obtenir des informations détaillées sur la manière la plus adéquate de vous défaire de vos électroménagers et/ou des batteries correspondantes, vous devez contacter les autorités locales.

9. GARANTIE ET SAV

Ce produit possède une garantie de 2 ans à partir de la date d'achat, à condition de toujours présenter la facture d'achat, que le produit soit en parfait état, et ait été utilisé correctement comme indiqué dans ce manuel d'instructions.

La garantie ne couvre pas :

Un produit qui ait été utilisé en-dehors de ses capacités ou usages normaux, ayant subi des coups, ayant été abîmé, exposé à l'humidité, submergé dans un liquide ou une substance corrosive, ainsi que tous les incidents dont la faute serait imputable au consommateur.

Un produit qui ait été démonté, modifié ou réparé par des personnes non autorisées par le Service Après-Vente Officiel de Cecotec.





FRANÇAIS

Lorsque le problème a été provoqué par l'usure normale des composants dû à l'utilisation. Le service de garantie couvre tous les défauts de fabrication pendant 2 ans selon la législation en vigueur, à l'exception des pièces consommables. Dans le cas d'une mauvaise utilisation de la part de l'utilisateur, le service de garantie ne se fera pas responsable de la réparation. Si vous détectez un incident ou un problème avec le produit, ou vous avez des doutes concernant le produit, veuillez contacter le Service Après-Vente Officiel de Cecotec au +34 9 63 21 07 28.



DEUTSCH

1. TEILE UND KOMPONENTEN

Abb. 1

1. Turbo-Taste/ Eco-Modus Taste
2. Schließsystem
3. Abzug (ON/OFF)
4. Knopf für die Batterieöffnung
5. Akku
6. Wassereinlass
7. Multiwinkel-Düse
8. Schlauchverbinder
9. Schlaucheinlass
10. Schlauchklemme
11. Wassereinlassfilter
12. Seifenflasche
13. Auswechselbare Düsenlanze
14. Ladegerät
15. Tragetasche
16. EasyClean-Borstenbürste
17. Bürste 360 Bürste Spezial für Felgen
18. Lanze mit Ellbogen
19. 3D TurboFlip Düse
20. Sprühdüse

2. VOR DEM GEBRAUCH

Nehmen Sie das Gerät aus der Verpackung.
Entfernen Sie alles Verpackungsmaterialien.

Stellen Sie sicher, dass alle Teile und Komponenten enthalten sind und dass es keine Anzeichen einer Beschädigung aufweist. Im Fall, es Schäden aufweist, kontaktieren Sie dem technischen Kundendienst von Cecotec.

Trocknen Sie das Gerät, wenn Sie es zum ersten Mal benutzen.

Wie man die Batterie lädt

Verwenden Sie kein anderes als das von Cecotec zur Verfügung gestellte Ladegerät. Lassen Sie keine metallischen Gegenstände mit der Batterie in Kontakt kommen, geringes Risiko eines Kurzschlusses.

Der Akku kommt nicht vollständig geladen. Laden Sie es auf, bevor Sie es zum ersten Mal





DEUTSCH

benutzen, und auch wenn es für eine lange Zeit nicht benutzt haben. Drücken Sie die grüne Batterietaste, um den verbleibenden Batteriestand anzuzeigen.

Schließen Sie die Ladestation an einer Steckdose an.

Ein rotes Licht zeigt an, dass die Batterie ordnungsgemäß angeschlossen ist und aufgeladen wird.

Wenn der Akku voll aufgeladen ist, leuchtet das grüne Licht auf. Trennen Sie die Batterie ab.

Ein blinkendes rotes Licht an der Batterie zeigt an, dass ein Fehler aufgetreten ist. Entfernen Sie in diesem Fall die Batterie und setzen Sie sie wieder ein. Wenn die Batterie voll aufgeladen ist und das Licht weiterhin blinkt, ist die Batterie möglicherweise ungültig.

Batteriestatus-Anzeige	Beschreibung
Das rote Licht bleibt an	Wird aufgeladen
Das grüne Licht bleibt an	Die Ladung ist vollständig
Das rote Licht blinkt	Fehler an der Batterie

3. MONTAGE DES PRODUKT

Schritt	Abbildung
Wie man die Batterie entfernt	Abb. 2
Die Batterie aufladen. Weitere Informationen finden Sie in den Ladeanweisungen.	Abb. 3
Akkustandanzeiger	Abb. 4
Zusammenbauen der Batterie.	Abb. 5
Installation	
Zusammenbauen der Multifunktion-Düse Warnung: Wenn die Düse installiert ist, schütteln Sie sie vorsichtig, um zu prüfen, ob sie richtig installiert ist.	Abb. 6 Abb. 7
Anschluss für den Wassereinlassschlauch Warnung: Wenn der Schlauch installiert ist, schütteln Sie sie vorsichtig, um zu prüfen, ob sie richtig installiert ist.	Abb. 8 Abb. 9
Bedienung	



DEUTSCH

<p>Wählen Sie die Betriebsart. Das Gerät kann in zwei Modi betrieben werden: Hoher Druck, um schwierigste Verschmutzungen zu entfernen, und Batteriesparmodus (ECO), um einfachste Verschmutzungen zu entfernen.</p>	Abb. 10
<p>Bedienung Warnung: Bei jeder Benutzung des Geräts muss die gesamte Luft in den Schlauch ausgeblasen werden. Halten Sie das Gerät auf Hüfthöhe (<1,5 m) und wählen Sie den Hochdruckmodus. Der Schlauch nimmt das Wasser auf und stößt es durch einen Auswurf aus. Dieser Vorgang dauert etwa 15 Sekunden.</p>	Abb. 11
<p>Wählen Sie den Wassersprüh effekt (Multifunktionsdüse). Die Wassersprühwirkung ist im Hinblick auf die Betriebsbedingungen zu wählen. Die Modi 0°, 15° und 40° ermöglichen das Reinigen und Wässern.</p>	
<p>Verwenden Sie kein trübes, schlammiges oder korrosives Wasser.</p>	
<p>Hinweis</p>	Abb. 12 Abb. 13
<p>Andere</p>	
<p>Das Gerät ermöglicht das Anbau von weiterem Zubehör.</p>	



<p>Installieren Sie die Reinigungsmittelflasche, um den hartnäckigsten Schmutz durch Besprühen mit Wasser zu entfernen. Stellen Sie den Reinigungsmittel-Sprühfluss mit dem Wählschalter ein.</p> <p>Nur für Hochdruckreiniger geeignete Seifen verwenden.</p> <p>Seife und Wasser sollten in den folgenden Prozentsätzen verwendet werden: 5,4% Seife, 94,6% Wasser (1:19) ungefähr.</p> <p>Testen Sie die Seife an einer unauffälligen Stelle, bevor Sie das Produkt verwenden.</p> <p>Schrauben Sie die Abdeckung von der Seifenflasche ab und füllen Sie sie mit Seife und Wasser.</p> <p>Schließen Sie sie danach.</p> <p>Nehmen Sie den Dreckfräser von Hochdruckpsitole heraus.</p> <p>Installieren Sie die Seifenflasche in der Pistole</p> <p>Lassen Sie das Reinigungsmittel auf der Oberfläche wirken. Währendessen benutzen Sie eine Bürste, um vorsichtig die schmutzigsten Stellen zu frottieren. Lassen Sie das Reinigungsmittel nicht eintrocknen.</p> <p>Nehmen Sie die Seifenflasche aus der Pistole und ersetzen Sie sie durch die Lanze, oder entfernen Sie sie einfach vom Ende der Lanze.</p> <p>Spülen Sie die Seife von der Oberfläche ab.</p> <p>Hinweis: Spülen Sie die Seifenflasche nach jedem Gebrauch mit sauberem Wasser aus.</p> <p>Endspülung</p> <p>Starten Sie die endliche Spülung von unten nach oben. Vergewissern Sie sich, dass die Oberfläche richtig abgespült ist und alle Verschmutzung entfernt wurde.</p>	<p>Abb. 14 Abb. 15</p>
<p>Installieren Sie eine lange Düse (Lanze), um Schmutz von Wänden und Böden zu entfernen. Drehen Sie die Spitze, um den Sprühwinkel einzustellen.</p>	<p>Abb. 16 Abb. 17</p>
<p>Reinigung des Steckers.</p>	<p>Abb. 18</p>
<p>Filterreinigung</p>	<p>Abb. 19</p>



DEUTSCH

4. BEDIENUNG

Wasserdruck Einstellen

Der Winkel des Wasserstrahls kann mit der Sprühdüse durch Drehen der Spitze eingestellt werden. Dadurch ändert der Strahl von etwa 0° (schmaler Strahl mit hoher Wirkung) bis 60° (breiter Sprühstrahl).
Abb. 20

Dieses Gerät ist mit zwei Betriebsarten ausgestattet:
Rundstrahl-Modus

Der Winkel des Wasserstrahls kann mit der Sprühdüse eingestellt werden. Drehen Sie die Düse, um den Direktstrahl zu wählen, der eine hohe Wirkung auf die zu reinigende Oberfläche hat und eine gründliche Reinigung konzentrierter Bereiche ermöglicht. Dieser Strahl muss mit Vorsicht eingesetzt werden, da er Oberflächen beschädigen kann.

Warnung: Seien Sie besonders vorsichtig bei der Reinigung von Oberflächen, die anfällig für Beschädigungen sind, wie z.B. Autokarosserien oder Felgen, lackierte Oberflächen, Holz, Farbe usw.

Abb. 21

Spray-Modus

Drehen Sie die Sprühdüse, um den fächerförmigen Strahl so zu wählen, dass große Flächen abgedeckt werden. Dieser Modus bietet ausgezeichnete Ergebnisse, ohne die Oberfläche zu beschädigen. Bei Nutzung einen breiten Wasserstrahl kann man größere Bereiche schneller reinigen.

Abb. 22

Betrieb des Geräts

Hinweis: Der Motor dieses Hochdruckreinigers funktioniert nicht kontinuierlich, sondern beim Drücken des Abzuges. Nachdem Sie die ersten Schritte in diesem Handbuch ausgeführt haben, drücken Sie den Knopf am Verriegelungssystem und gleichzeitig den Abzug und lassen dann den Knopf am Verriegelungssystem los.

Der Hochdruckreiniger funktioniert, solange der Abzug gedrückt gehalten wird.

Reinigung der Düse

Eine verstopfte Düse kann den Wassereinlass verringert und einen nicht kontinuierlichen Wasserstrahl erzeugen. Um die Düse zu reinigen:

Schalten Sie das Gerät aus und ziehen Sie den Stecker.

Schalten Sie die Stromversorgung aus. Drücken Sie den Abzug 2 oder 3 Mal, um den Druck vom Schlauch loszulassen.





DEUTSCH

Trennen Sie den Dreckfräser von Hochdruckpsitole

Drehen Sie die Düse bis den Rundstrahl-Modus

Verwenden Sie irgendwelche scharfes Element (z.B. stecken Sie eine Büroklammer in die Düse), um die Düse zu reinigen. Bewegen Sie es nach Innen und Außen bis Sie die Rückständen und Staub entfernen.

Abb. 23

Entfernen Sie die Schmutzresten aus der Düsenöffnung mit Wasser. Dazu richten Sie einen Gartenschlauch auf der Düse während 30-60 Sekunden aus.

Winkel des Hochdruckschlauchs zur zu reinigenden Oberfläche

Beim Besprühen des Wassers gegen eine Oberfläche, wird der Strahl den maximalen Stoß erreichen, wenn dieser frontal ist. Die Verschmutzung wird sich wegen diesen Wasserstoß in der Oberfläche festgesetzt. Der optimale Winkel, um Wasser gegen eine Oberfläche zu besprühen ist 45°. Das Sprühen von Wasser in diesem Winkel verbessert die Wirkung und ermöglicht eine Kombination mit einer effizienteren Reinigung von Schmutz.

Strahlabstand der Oberfläche die Sie Reinigen möchten.

Je näher die Düse auf die Oberfläche Sprayt, desto höher ist der Wasserstoß und die Wasserstärke.

Wie man die Oberfläche nicht beschädigt

Die Oberfläche kann beschädigt werden, wenn der Wasserstoß höher als die Härte der Oberfläche. Der Wasserstoß wird gemäß der Einstellungen bevor erwähnt ändern. Verwenden Sie keinesfalls den direkten Wasserstrahl in Oberfläche anfällig für Schäden. Richten Sie niemals den direkten Wasserstrahl auf Fenster aus, da diese zerbrechen könnten.

Folgen Sie die folgenden Schritte, um Oberfläche anfällig für Schäden nicht zu beschädigen.

Vor Drücken des Abzugs, stellen Sie die Sprühdüse in den Fächerstrahl-Modus.

Folgen Sie die Anweisungen für Winkel und Abstand zuvor erwähnt.

Ändern sie den Winkel, Wasserstrahl und Abstand der Oberfläche, um sie ohne Beschädigungen zu reinigen.

Reinigungsvorgang

Vearbeitung der Oberfläche

Lassen Sie den Bereich von Möbel frei und vergewissern Sie sich, dass Fenster und Türe richtig geschlossen sind.

Vergewissern Sie auch sich, dass die Bäume und Pflanzen, die sich in der Nähe des Arbeitsbereich befinden mit Stoff Geschützt sind.

Erste Spülung mit Hochdruck

Besprühen Sie die Oberfläche mit Wasser, um die Verschmutzung zu entfernen. Bevor Sie den



DEUTSCH

Abzug drücken, bringen Sie die Spraydüse auf Spray-Modus und bringen Sie diese langsam zur gewünschten Position. So vermeiden Sie einen zu direktem Wasserstrahl in zarter Oberflächen.

Endliche Spülung

Starten Sie die endliche Spülung von unten nach oben. Vergewissern Sie sich, dass die Oberfläche richtig abgespült ist und alle Verschmutzung entfernt wurde.

Ausgeschaltet

Lassen Sie den Abzug los.

Ziehen Sie die Wasserversorgung ab.

Warnung: Schalten Sie die Wasserversorgung nicht ab, bis Sie den Motor nicht ausgeschaltet haben, da es zu schwere Schäden führen könnte.

Tipps für die Verlängerung der Lebensdauer des Produkts

Verwenden Sie das Gerät nicht ohne Wasser.

Verwenden sie das Gerät nicht mit Warmwasser.

Vor der Einstellung der Sprühdüse (hoch-niedrig oder niedrig-hoch), lassen Sie den Abzug los.

3D TurboFlip Düse

Die 3D TurboFlip-Düse ist ein Zubehör sehr effektiv, um die Reinigungszeiten zu verringern. Sie erzeugt einen spiralförmigen Wasserstrahl, der die Reinigung optimiert.

Bürste 360Brush

Dieses Modell beinhaltet eine spezifische Fegelbürste, die die hartnäckige Verschmutzung entfernen kann. Bei Nutzung dieses Zubehörs wird das Gerät das Wasser mit niedrigem Druck abgeben.

EasyClean-Bürste

Dieses Modell beinhaltet eine Reinigungsbürste, die mit Wasser und Reinigungsmittel kombiniert, entfernt Flecken und ermöglicht eine effiziente Reinigung. Bei Installation und Nutzung dieses Zubehörs wird das Gerät automatisch das Wasser mit niedrigem Druck abgeben, das heißt Spray-Modus.

Anti-Verunreinigungen-Filter

Dieses Modell ist mit einem transparenten Stecker mit Anti-Kalk-Filter ausgestattet, mit dem Sie den Schlauch verbinden können, um Kalkablagerung zu vermeiden.



5. REINIGUNG UND WARTUNG

Schalten Sie das Gerät aus der Steckdose aus und lassen Sie es abkühlen, bevor Sie es reinigen. Verwenden Sie ein feuchtes Tuch, um den Außenteil des Gerätes zu reinigen. Tauchen Sie niemals das Gerät ins Wasser oder andere Flüssigkeiten ein. Verwenden Sie keine Schwämme, Pulver bzw. Schleifmittel, um das Gerät zu reinigen.

Filterpflege

Entfernen Sie die Durchsichtige Filterabdeckung. Reinigen Sie jeglichen Schmutz im Filter und waschen Sie die Komponenten mit Wasser aus. Bringen Sie die durchsichtige Abdeckung wieder an seine Stelle.

Reinigung und Aufbewahrung

Entfernen Sie den Wassereinlass und den Schlauch bevor Sie es aufbewahren. Entfernen Sie das gesamte Wasser aus dem Inneren des Geräts und dem Schlauch. Entfernen Sie die Batterie und bewahren Sie sie an einem trockenen und sicheren Ort auf, wenn Sie den Roboter über einer längeren Zeit nicht benutzen werden.

6. PROBLEMBEHEBUNG

Problem	Ursache	Lösung
Die ECO-Anzeige blinkt	Schwacher Akku.	Laden Sie den Akku.
Das Gerät lässt sich nicht einschalten.	Schwacher Akku.	Laden Sie den Akku.
Plötzliche Abschaltungen	Die Temperatur ist zu hoch. Der Überhitzungsschutz wurde überbrückt.	Schalten Sie das Gerät wieder ein, sobald die Temperatur niedriger ist.
Niedriger Wassergehalt.	Blockierung der Filterung, die einen geringen Wassereintritt erzeugt.	Reinigen Sie den Filter und den Wassereinlass.
	Der Schlauch ist gebogen.	Ersetzen oder begradigen Sie den Schlauch.
	Wasser enthält Verunreinigungen.	Ändern Sie das Wasser



DEUTSCH

Das Gerät nimmt kein Wasser auf.	Verlust an dem Wassereinlass.	Ziehen Sie die Wassereinlassdichtung fest
	Schlechte Verbindung zwischen dem Wassereinlass und dem Anschluss.	Bauen Sie sie wieder richtig zusammen.
	Der Wassereinlassfilter ist nicht korrekt installiert.	Stellen Sie es richtig drauf.
Das Gerät braucht länger, um Wasser aufzunehmen.	Das Gerät befindet sich im Energiesparmodus.	Schalten Sie den ECO-Modus aus, damit das Gerät normal arbeiten kann.
Die Multifunktion-Düse ist undicht	Es ist nicht richtig zusammengebaut.	Setzen Sie die Multifunktionsdüse in das Gerät ein und drehen Sie sie.
Die Multifunktion-Düse ist undicht	Die Düse ist nicht richtig montiert.	Drehen Sie die Düse, bis sie auf die Anzeigemarke passt.
Warum kann ich die Batterie nicht aufladen?	Prüfen Sie, ob das Ladegerät und die Batterie kompatibel sind.	
	Die Batterie kann nur in einer Richtung mit dem Ladegerät verbunden werden. Drehen Sie die Batterie, bis sie an das Ladegerät angeschlossen werden kann. Die Ladenanzeige leuchtet rot, wenn das Gerät aufgeladen wird.	
Warum ändert sich die Ladezeit der Batterie?	Die Ladezeit wird von mehreren Faktoren beeinflusst, was aber nicht bedeutet, dass die Ladezeit fehlerhaft ist. Wenn die Batterie teilweise entladen ist, dauert es weniger lange, bis sie vollständig aufgeladen ist.	
	Wenn die Batterietemperatur und die Umgebungstemperatur niedrig sind, benötigt die Batterie weniger Zeit zum Aufladen.	
	Wenn die Batterie zu heiß ist, schaltet das Überhitzungsschutzsystem das Gerät automatisch ab. Trennen Sie in diesem Fall das Gerät von der Stromversorgung und die Batterie vom Ladegerät und laden Sie sie wieder auf, wenn sie weniger heiß ist	





7. TECHNISCHE SPEZIFIKATIONEN

Produktreferenz: 05407

Produkt: HydroBoost 10200 Liberty Pro

Akku: 20 V DC, 2500 mAh, 40 Wh

Ladegerät (Eingang): 100-240 V AC, 50/60 Hz, Max 1.2 A

Ladegerät (Ausgang): 20 V DC, 1000 mA

Geregelter Druck: 2,4 Mpa (24 bar)

MAX. Durchflussmenge: 3 l/min (180 l/Stunde)

IP X5

8. ENTSORGUNG VON ALTEN ELEKTROGERÄTEN



Die Europäische Richtlinie 2012/19/EU über Elektro- und Elektronik-Altgeräte (WEEE) legt fest, dass alte Haushaltsgeräte nicht mit dem normalen unsortierten Siedlungsabfall entsorgt werden dürfen. Alte Geräte müssen gesondert gesammelt werden, um die Verwertung und das Recycling der enthaltenen Materialien zu optimieren und die Auswirkungen auf die menschliche Gesundheit und die Umwelt zu reduzieren.

Das durchgestrichene Symbol "durchgestrichene Abfalltonne" auf dem Produkt erinnert Sie an Ihre Verpflichtung, das Gerät korrekt zu entsorgen. Wenn das Produkt einen eingebauten Akku hat oder Batterien verwendet, sollte der Akku oder die Batterien aus dem Gerät entnommen und separat entsorgt werden.

Die Verbraucher müssen sich mit Ihren örtlichen Behörden oder Einzelhändlern in Verbindung setzen, um Informationen über die ordnungsgemäße Entsorgung ihrer Altgeräte und/ oder ihrer Batterien zu erhalten.

9. GARANTIE UND KUNDENDIENST

Dieses Produkt hat eine Garantie von 2 Jahren ab Kaufdatum. Solange die Kaufrechnung aufbewahrt und versandt wird, befindet sich das Produkt in einwandfreiem Zustand und wird ordnungsgemäß verwendet, wie in dieser Bedienungsanleitung angegeben.

Die Garantie deckt keine Schäden bei denen:

Das Produkt über seine Kapazität oder Anwendbarkeit hinaus missbraucht, geschlagen, nicht ordnungsgemäß behandelt wurde oder mit ätzenden bzw. Korrosiven Substanzen oder Flüssigkeiten in Kontakt geraten ist oder die jeweilige Störung, Fehler, Schaden bzw. Defekt dem Verbraucher zugerechnet werden kann.

Das Produkt von Personen demontiert, repariert oder modifiziert wurde, die nicht vom



DEUTSCH

offiziellen Technischen Kundendienst durch Cecotec autorisiert worden sind.

Der Grund hierfür durch die normale Abnutzung und Verschleiß der Teile und des Zubehörs entstanden ist.

Die Garantieleistung deckt alle Herstellungsbedingten Schäden und Fehler Ihres Produktes für die Dauer von 2 Jahren, nach geltendem Recht. Diese eingeschränkte Gewährleistung gilt nicht für Mängel, die sich aus Unfällen, Missbrauch, unsachgemäße Wartung oder normale Abnutzung ergeben.

Sollte unerwartet eine Störung auftreten oder haben Sie Fragen über Ihrem Produkt, können Sie sich mit dem Kundendienst in Verbindung setzen über die Telefonnummer: +34 963210728



1. PARTI E COMPONENTI

Fig. 1

1. Tasto modalità ECO / Turbo
2. Sistema di blocco
3. Grilletto ON / OFF
4. Tasto di apertura della batteria
5. Batteria
6. Entrata d'acqua
7. Beccuccio multi-angolo
8. Connettore della pompa
9. Entrata della pompa
10. Fascetta della pompa
11. Filtro di entrata d'acqua
12. Bottiglia per sapone
13. Lancia con beccuccio intercambiabile
14. Caricabatterie
15. Borsa da trasporto
16. Spazzola in setole EasyClean
17. Spazzola 360 Brush speciale per cerchioni
18. Lancia a gomito
19. Beccuccio 3DTurboFlip
20. Beccuccio polverizzatore

2. PRIMA DELL'USO

Ritirare il prodotto dalla scatola.

Ritirare tutto il materiale dall'imballaggio.

Verificare che tutte le parti e componenti siano incluse e in buono stato e privi di danni. In tal caso contattare il Servizio di Assistenza Tecnica ufficiale di Cecotec.

Asciugare il dispositivo quando si usa per la prima volta.

Come ricaricare la batteria

Non utilizzare un altro caricabatterie non fornito da Cecotec. Non consentire a oggetti metallici di entrare a contatto con la batteria, sotto il rischio di cortocircuito.

La batteria non viene caricata completamente. Ricaricare prima di usare il prodotto per la prima volta e se non utilizzato per molto tempo. Premere il tasto verde della batteria per vedere il livello della batteria residua.

Per ricaricare la batteria, collegare il caricabatterie alla corrente.

Una luce rossa indicherà che la batteria è stata collegata correttamente e che si sta ricaricando.



ITALIANO

Quando la batteria è totalmente carica, la luce verde si accenderà. Scollegare la batteria. Una luce rossa lampeggiante sulla batteria indica che si è prodotto un errore. In questo caso, ritirare la batteria e inserirla nuovamente. Se la batteria è totalmente carica e la luce continua a lampeggiare, è possibile che la batteria non sia valida.

Indicatore di stato della batteria	Descrizione
La luce rossa si manterrà fissa.	In carica
La luce verde si manterrà fissa.	La ricarica è completa
La luce rosa lampeggia	Errore della batteria

3. MONTAGGIO DEL PRODOTTO

Passaggio	Figura
Come ritirare la batteria	Fig. 2
Ricaricare la batteria. Consultare le istruzioni della ricarica per ulteriori informazioni.	Fig. 3
Indicatore della batteria	Fig. 4
Installazione della batteria.	Fig. 5
Installazione	
Installazione del beccuccio multifunzione Avviso: quando il beccuccio è stato installato, scuotere con cura per verificare il corretto montaggio.	Fig. 6 Fig. 7
Collegamento della pompa dell'entrata d'acqua Avviso: installata la pompa, scuotere con cura per verificare il corretto montaggio.	Fig. 8 Fig. 9
Funzionamento	
Selezionare la modalità di funzionamento. Il dispositivo può funzionare in due modalità: Alta pressione, usato per pulire lo sporco più difficile; modalità risparmio della batteria (ECO), per sporco meno difficile.	Fig. 10





ITALIANO

<p>Funzionamento</p> <p>Avviso: espellere interamente l'aria presente all'interno della pompa ogni volta che viene usato il dispositivo. Sostenere il prodotto all'altezza dei fianchi (<1,5 m) e selezionare la modalità di alta pressione. La pompa assorberà l'acqua e la espellerà mediante un'eiezione. Questo processo può durare circa 15 secondi.</p>	Fig. 11
<p>Selezionare l'effetto spruzzo d'acqua (beccuccio multifunzione). L'effetto spruzzo d'acqua deve essere selezionato tenendo in considerazione le condizioni di funzionamento. Le modalità 0°, 15° e 40° consentono di pulire e irrigare.</p>	
<p>Non utilizzare acqua torbida, con fango o corrosiva.</p>	
<p>Avvertenza</p>	Fig. 12 Fig. 13
<p>Altro</p>	
<p>Il dispositivo permette il montaggio di altri accessori.</p>	



ITALIANO

<p>Installare la bottiglia di detergente per eliminare lo sporco più difficile grazie allo spruzzo d'acqua. Regolare il flusso dello spruzzo del detergente usando il selettore. Utilizzare unicamente saponi adatti a idropulitrici.</p> <p>L'acqua e il sapone devono essere usati seguendo queste percentuali: 5.4 % di sapone, 94.6 % circa d'acqua (1:19).</p> <p>Provare il sapone in un posto poco visibile prima di utilizzare il prodotto.</p> <p>Svitare il tappo della bottiglia per il sapone e riempire di sapone e acqua.</p> <p>Collocare di nuovo il coperchio.</p> <p>Ritirare la lancia della pistola.</p> <p>Installare la bottiglia per sapone nella pistola</p> <p>Lasciare agire il sapone sulla superficie per alcuni minuti. Nel frattempo, utilizzare una spazzola per strofinare con attenzione zone particolarmente macchiate. Non lasciare che il sapone si asciughi sulla superficie.</p> <p>Ritirare la bottiglia per sapone dalla pistola e sostituirla con la lancia o semplicemente ritirarla dalla lancia.</p> <p>Risciacquare il sapone dalla superficie.</p> <p>Avviso: sciacquare la bottiglia per sapone con acqua pulita dopo ogni uso.</p> <p>Risciacquo finale Cominciare il risciacquo finale da sotto a sopra. Assicurarsi che la superficie sia stata ben risciacquata e che sia stato eliminato tutto lo sporco.</p>	Fig. 14 Fig. 15
Installare un beccuccio lungo (lancia) per pulire lo sporco da pareti e pavimenti. Girare la punta per regolare l'angolazione di spruzzo dello spray.	Fig. 16 Fig. 17
Pulizia del connettore.	Fig. 18
Pulizia del filtro.	Fig. 19





4. FUNZIONAMENTO

Regolazione della pressione dell'acqua

L'angolazione del getto d'acqua si può regolare con il beccuccio polverizzatore, girando la punta. Questo farà sì che il getto passi da circa 0° (getto stretto di alto impatto) a 60° (getto ampio per irrigare).

Fig. 20

Questo dispositivo è dotato di 2 modalità:

Modalità concentrato

L'angolazione del getto d'acqua si può regolare con il beccuccio polverizzatore. Girare il beccuccio per selezionare il getto diretto che ha un alto impatto sulla superficie da pulire e offre una pulizia profonda su aree concentrate. Questo getto deve essere utilizzato con cautela, dato che potrebbe danneggiare le superfici.

Avviso: prestare attenzione quando si puliscono superfici facilmente danneggiabili, come la carrozzeria o i cerchioni dei veicoli, superfici laccate, legno, verniciate, ecc...

Fig. 21

Modalità spray

Girare il beccuccio polverizzatore per selezionare il getto a ventaglio per superfici ampie. Questa modalità di pulizia offre risultati eccellenti senza il rischio di danneggiare le superfici. Utilizzando un getto ampio in modalità spray è possibile pulire zone più ampie con più rapidità.

Fig. 22

Funzionamento del prodotto

Avviso: Il motore di questa idropulitrice non funziona in modo continuo. Funziona solamente premendo il grilletto. Effettuati i procedimenti iniziali di questo manuale, premere il tasto del sistema di blocco e premere contemporaneamente il grilletto, rilasciare il tasto del sistema di blocco.

L'idropulitrice funzionerà mentre viene mantenuto premuto il grilletto.

Pulizia del beccuccio

Un beccuccio ostruito o parzialmente ostruito può ridurre in modo significativo l'uscita dell'acqua e far sì che il getto esca in modo intermittente. Per pulire il beccuccio:

Spegnere e scollegare l'unità.

Scollegare la fornitura dell'acqua. Premere il grilletto 2 o 3 volte per lasciare fuoriuscire la pressione racchiusa nella pompa.

Separare la lancia della pistola.

Girare il beccuccio verso la modalità concentrata.

Utilizzare qualsiasi elemento affilato per pulire il beccuccio, ad esempio, inserire una graffetta



ITALIANO

distesa nell'orifizio del beccuccio. Muoverlo verso l'interno e verso l'esterno fino a rimuovere tutta la polvere e lo sporco.

Fig. 23

Introdurre acqua dall'orifizio del beccuccio verso l'interno per pulire i resti di sporco. Per far ciò, puntare una pompa da giardino accesa verso il beccuccio per 30-60 secondi.

Angolazione della pompa ad alta pressione alla superficie da pulire

Allo spruzzare acqua contro una superficie, il getto raggiunge il massimo impatto quando si spruzza di fronte. Ad ogni modo, questo tipo di impatto tende a incrostare le particelle di sporco sulla superficie, creando l'effetto di pulizia contrario a quello che desideriamo. L'angolazione perfetta per spruzzare acqua contro una superficie è di 45°. Spruzzare a questa angolazione migliora l'impatto e permette di combinarlo con una pulizia più efficiente dello sporco.

Distanza della superficie da pulire

L'impatto e la potenza dell'acqua aumenta in base alla vicinanza del beccuccio polverizzatore verso la superficie.

Come evitare danni alle superfici

Una superficie viene danneggiata quando l'impatto della potenza dell'acqua è superiore alla durezza della superficie. La potenza di impatto varierà secondo le regolazioni citate in precedenza. Mai utilizzare il getto diretto su di superfici facilmente danneggiabili. Evitare di nebulizzare finestre mediante getto diretto, dato che potrebbero rompersi.

Seguire i seguenti passaggi per evitare di danneggiare superfici:

Prima di premere il grilletto, portare il beccuccio polverizzatore in posizione del getto a forma di ventaglio.

Seguire le istruzioni relative alla distanza e angolazione citate anteriormente.

Variare l'angolazione del getto, il tipo di getto e la distanza della superficie da pulire fino a raggiungere una pulizia efficiente senza danneggiare la superficie.

Processo di pulizia

Preparazione della superficie

Evacuare la zona da mobili e verificare che finestre e porte siano ben chiuse.

Inoltre, assicurarsi che piante ed alberi limitrofi alla zona da pulire vengano protetti da un telo.

Risciacquo iniziale ad alta pressione

Spruzzare la zona da pulire con acqua per pulire qualsiasi tipo di sporco che possa essersi accumulato sulla superficie. Prima di premere il grilletto, portare il beccuccio in posizione del modo spray e progressivamente portarla in posizione del getto desiderato. Così eviterà applicare un getto eccessivamente diretto sulle superfici più delicate.





ITALIANO

Risciacquo finale

Cominciare il risciacquo finale dal basso verso l'alto. Assicurarsi che la superficie sia stata ben risciacquata e che sia stato eliminato tutto lo sporco.

Spento

Rilasciare il grilletto.

Ritirare la fornitura dell'acqua.

Avvertenza: non spegnere la fornitura d'acqua fino allo spegnimento del motore che potrebbe causare gravi danni

Suggerimenti per allungare la vita utile del prodotto

Non utilizzare il prodotto senza acqua.

Non utilizzare il prodotto con acqua calda.

Prima di regolare la pressione del beccuccio, (da alta a bassa o da bassa a alta), rilasciare il grilletto.

Beccuccio 3DTurboFlip

Il beccuccio 3D TurboFlip, anche definito come beccuccio rotante, è un accessorio molto efficace per ridurre in modo significativo il tempo di pulizia. Genera un getto d'acqua a spirale che ottimizza la pulizia.

Spazzola 360Brush

Questo modello include una spazzola specifica per cerchioni, formato da setole capaci di eliminare lo sporco più difficile. Utilizzando questo accessorio, l'acqua uscirà automaticamente a bassa pressione, in modalità spray.

Spazzola EasyClean

Questo modello include anche una spazzola per la pulizia che, combinata con acqua e sapone, aiuta ad eliminare macchie e permette di effettuare una pulizia più efficiente. Utilizzando questo accessorio, l'acqua uscirà automaticamente a bassa pressione, in modalità spray.

Filtro anti-impurezze

Questo modello include un connettore maschio trasparente con un filtro anticalcare al quale si può collegare il tubo per evitare l'accumulo di calcare.

5. PULIZIA E MANUTENZIONE

Sc Collegare il dispositivo dalla presa della corrente e lasciare raffreddare prima di pulire.

Utilizzare un panno morbido e umido per pulire la superficie del prodotto.

Non pulire né sommergere il dispositivo in acqua o altri liquidi.



ITALIANO

Non utilizzare spugne, polveri o detersivi abrasivi per pulire il prodotto.

Manutenzione del filtro

Ritirare la copertura trasparente del filtro. Pulire lo sporco presente nel filtro e lavare le componenti con acqua. Ricollocare il coperchio trasparente al suo posto.

Pulizia e conservazione

Ritirare l'entrata d'acqua e la pompa prima di conservarlo. Ritirare tutta l'acqua dall'interno del dispositivo e la pompa.

Ritirare la batteria e conservarla in un luogo sicuro e asciutto se il robot non viene utilizzato per molto tempo.

6. RISOLUZIONE DEI PROBLEMI

Problema	Causa	Soluzione
L'indicatore ECO lampeggia	Batteria scarica.	Ricarica la batteria.
Il dispositivo non si accende.	Batteria scarica.	Ricarica la batteria.
Spegnimento improvviso	Temperatura troppo alta. È saltata la protezione contro il surriscaldamento.	Accendere nuovamente l'apparato una volta abbassata la temperatura.
Basso contenuto d'acqua.	Blocco del filtraggio che produce entrata d'acqua inferiore.	Pulire il filtro e l'entrata d'acqua.
	La pompa è piegata.	Sostituire o dirigere la pompa.
	L'acqua contiene impurità.	Cambiare l'acqua.
Il dispositivo non assorbe acqua.	Perdite nell'entrata d'acqua.	Stringere la guarnizione dell'entrata d'acqua.
	Cattiva connessione tra l'entrata d'acqua e il connettore.	Assemblarli di nuovo correttamente.
	Il filtro dell'entrata d'acqua non è installato correttamente.	Montarlo correttamente.
Il dispositivo tarda di più nell'assorbire l'acqua.	L'idropulitrice si trova in modalità di risparmio energetico.	Disattivare la modalità ECO per consentire al dispositivo di funzionare con normalità.





ITALIANO

Il beccuccio multifunzione ha perdite.	Non è stato correttamente assemblato.	Inserire il beccuccio multifunzione nel dispositivo e girarlo.
Il beccuccio multifunzione ha perdite.	Il beccuccio non è montato correttamente.	Ruotare il beccuccio fino a incastrarlo con il livello indicato.

Perchè non posso ricaricare la batteria?	Verificare che il caricabatterie e la batteria siano compatibili.
	La batteria può essere collegata solamente con il caricabatterie in una direzione. Girare la batteria fino a che possa collegarsi al caricabatterie. La luce diventerà rossa quando il prodotto sarà in fase di ricarica.
Perchè cambia il tempo di ricarica della batteria?	Il tempo di ricarica è soggetto a diversi fattori che non ripercuotono sul prodotto. Se la batteria è parzialmente scarica, tarderà meno a ricaricarsi completamente.
	Se la temperatura della batteria e la temperatura ambiente è bassa, la batteria tarderà meno a ricaricarsi.
	Se la batteria è troppo calda, il sistema di protezione contro il surriscaldamento scollegherà automaticamente il dispositivo. In tal caso, scollegare il prodotto dalla corrente e la batteria del caricabatterie. Collegarlo nuovamente una volta abbassata la sua temperatura.

7. SPECIFICHE TECNICHE

Riferimento del prodotto: 05407

Prodotto: HydroBoost 10200 Liberty Pro

Batteria: 20 V DC, 2500 mAh, 40 Wh

Caricabatterie (entrata): 100-240 V AC, 50/60 Hz, Max 1.2 A

Caricabatterie (uscita): 20 V DC, 1000 mA

Pressione regolata: 2,4 Mpa (24 bar)

Max. Flusso: 3 l/min (180 l/ora)

IP X5



ITALIANO

8. RICICLAGGIO DI ELETTRODOMESTICI



La direttiva europea 2012/19/UE in riferimento ai Rifiuti di Appareti Elettrici ed Elettronici (RAEE) specifica che gli elettrodomestici non devono essere riciclati con il resto dei rifiuti municipali. Tali elettrodomestici devono essere gettati separatamente, al fine di ottimizzare il recupero e il riciclaggio di materiali e, in questo modo, ridurre l'impatto sulla salute umana e sull'ambiente.

Il simbolo del cassonetto dei rifiuti barrato le ricorda l'obbligo di gettare correttamente questo prodotto. Se il prodotto in questione è dotato di una batteria o pila per la sua autonomia elettrica, quest'ultima dovrà essere rimossa prima di essere gettata ed essere trattata a parte come rifiuto di categoria differente.

Per ottenere informazioni dettagliate sulla forma più adeguata per gettare gli elettrodomestici e/o le corrispondenti batterie, il consumatore dovrà contattare le autorità locali.

9. GARANZIA E SAT

Questo prodotto ha una garanzia di 2 anni a partire dalla data di acquisto, sempre e quando viene conservata e inviata la fattura di acquisto, il prodotto stia in perfetto stato fisico e si utilizzi in modo adeguato così come indicato nel manuale di istruzioni.

La garanzia non coprirà:

Se il prodotto è stato utilizzato al di fuori della sua capacità o di utilizzo, maltrattato, colpito, esposto ad umidità, sommerso da qualche liquido o sostanza corrosiva, così come qualsiasi altra mancanza attribuibile al consumatore.

Se il prodotto è stato smontato, modificato o riparato da persone non autorizzate dal SAT ufficiale di Cecotec.

Se il problema è stato generato da un'usura normale dei pezzi dovuta all'uso.

Il servizio di garanzia copre tutti i difetti di fabbricazione per 2 anni secondo la legislazione in vigore, ad eccezione dei pezzi consumabili. Nel caso di cattivo uso da parte dell'utente, il servizio di garanzia non si farà responsabile della riparazione.

Qualora ci fosse un problema con il prodotto o avere una consulenza, contattare il Servizio di Assistenza Tecnica ufficiale di Cecotec attraverso il numero di telefono +34 96 321 07 28.





1. PEÇAS E COMPONENTES

Fig. 1

1. Botão de modo ECO / Turbo
2. Sistema de bloqueio
3. Gatilho (ON/OFF)
4. Botão de abertura da bateria
5. Bateria
6. Entrada de água
7. Bico multiângulo
8. Conector da mangueira
9. Entrada da mangueira
10. Abraçadeira da mangueira
11. Filtro de entrada de água
12. Garrafa para sabão
13. Lança de bico intercambiável
14. Carregador
15. Bolsa de transporte
16. Escova de cerdas EasyClean
17. Escova 360 Brush especial jantes
18. Lança angular
19. Bico 3D TurboFlip
20. Bico pulverizador

2. ANTES DE USAR

Tire o produto da caixa.

Retire todo o material da embalagem.

Certificar-se de que todas as peças e componentes estão incluídas e certificar-se de que não mostram sinais de serem danificadas. Em caso de danos, contacte com o Serviço de Assistência Técnica oficial de Cecotec.

Seque o dispositivo quando o utilizar pela primeira vez.

Como carregar a bateria

Não utilize outro carregador que não seja o fornecido pela Cecotec. Não permita que nenhum objeto metálico entre em contato com a bateria, devido ao risco de curto-circuito.

A bateria não se encontra totalmente carregada. Carregue-o antes de o usar pela primeira vez e também se não foi utilizado durante muito tempo. Pressione o botão verde da bateria para

PORTUGUÊS

ver o nível de bateria restante.

Para carregar a bateria, ligue o carregador à fonte de alimentação.

Uma luz vermelha indicará que a bateria está devidamente ligada e está a carregar.

Quando a bateria estiver totalmente carregada, a luz verde irá acender-se. Desconecte a bateria.

Uma luz vermelha intermitente na bateria indica que ocorreu uma falha. Neste caso, retire a bateria e volte a inseri-la. Se a bateria estiver completamente carregada e a luz continuar a piscar, é possível que a bateria não seja válida.

Indicador do estado da bateria	Descrição
A luz vermelha permanece fixa	A carregar
A luz verde permanece fixa	A carga está completa
Luz rosa a piscar	Falha na bateria

3. MONTAGEM DO PRODUTO

Passo	Figura
Como retirar a bateria	Fig. 2
Carregue a bateria. Ver as instruções de carregamento para mais informações.	Fig. 3
Indicador de bateria	Fig. 4
Instalação da bateria.	Fig. 5
Instalação	
Instalação do bico multifunções Aviso: quando o bico estiver colocado, agite-o com cuidado para verificar se estiver corretamente instalado.	Fig. 6 Fig. 7
Conexão da mangueira da entrada de água Aviso: quando a mangueira estiver colocada, agite-a com cuidado para verificar se estiver corretamente instalada.	Fig. 8 Fig. 9
Funcionamento	
Selecione o modo de funcionamento. O dispositivo pode funcionar sob dois modos: Alta pressão, utilizado para limpar a sujidade mais difícil; e modo poupança de bateria (ECO), para limpar a sujidade mais superficial.	Fig. 10



PORTUGUÊS

<p>Funcionamento</p> <p>Aviso: todo o ar deve ser expelido para dentro da mangueira cada vez que o dispositivo é utilizado. Segure o aparelho à altura da anca (<1,5 m) e seleccione o modo de alta pressão. A mangueira absorverá a água e a expelirá através de uma ejeção. Este processo leva aproximadamente 15 segundos.</p>	Fig. 11
<p>Selecione o efeito de pulverização de água (bico multifunções).</p> <p>O efeito de pulverização de água deve ser seleccionado em relação às condições de funcionamento. Os modos 0°, 15° e 40° permitem limpar e regar.</p>	
<p>Não utilizar água turva, lamacenta ou corrosiva.</p>	
<p>Advertência</p>	Fig. 12 Fig. 13
<p>Outros</p>	
<p>O dispositivo permite a montagem de outros acessórios.</p>	



PORTUGUÊS

<p>Instale a garrafa de detergente para remover a sujidade mais dura, pulverizando com água. Ajustar o fluxo de pulverização de detergente utilizando o seletor.</p> <p>Utilize apenas sabões concebidos para lavadoras de alta pressão.</p> <p>A água e o detergente devem ser usados seguindo estas percentagens: 5,4 % de detergente, 94,6 % de água (1:19) aproximadamente.</p> <p>Teste o sabão num local pouco visível antes de utilizar o produto.</p> <p>Desaperte a tampa da garrafa de sabão e encha-a com água e sabão.</p> <p>Volte a colocar a tampa.</p> <p>Retire a lança da pistola.</p> <p>Instale a garrafa para sabão na pistola</p> <p>Deixe o detergente atuar na superfície durante vários minutos. Entretanto, utilize uma escova para esfregar com cuidado zonas especialmente manchadas. Não deixe que o detergente se seque na superfície.</p> <p>Retire da pistola a garrafa para detergente e substitua-a pela lança, ou simplesmente retire-a do final da lança.</p> <p>Enxague o detergente da superfície.</p> <p>Aviso: enxague a garrafa para sabão com água limpa depois de cada uso.</p> <p>Enxague final</p> <p>Comece o enxague final de baixo para cima.</p> <p>Certifique-se de que a superfície está bem enxaguada e de que se tenha eliminado toda a sujidade.</p>	<p>Fig. 14 Fig. 15</p>
<p>Instale um bico comprido (lança) para limpar a sujidade das paredes e do chão. Rode a ponta para ajustar o ângulo de pulverização.</p>	<p>Fig. 16 Fig. 17</p>
<p>Limpeza do conetor.</p>	<p>Fig. 18</p>
<p>Limpeza do filtro.</p>	<p>Fig. 19</p>





4. FUNCIONAMENTO

Ajuste da pressão de água

O ângulo do jato de água pode ser ajustado com o bico pulverizador, girando a ponta. Isso fará com que o jato varie de, aproximadamente, 0° (jato estreito de alto impacto) a 60° (jato largo para pulverização).
Fig. 20

Este dispositivo conta com 2 modos:

Modo concentrado

O ângulo do jato de água pode ser ajustado com o bico pulverizador. Rode o bico para selecionar o jato direto, que tem um alto impacto sobre a superfície a limpar e oferece máxima limpeza a fundo em zonas concentradas. Este jato deve ser usado com cuidado já que pode danificar as superfícies.

Aviso: preste especial atenção ao limpar superfícies suscetíveis de danos, tais como carroçarias ou jantes de automóveis, superfícies lacadas, madeira, tinta, etc.

Fig. 21

Modo spray

Rode o bico de pulverização para selecionar o jato em forma de leque para cobrir grandes áreas. Este modo de limpeza que oferece excelentes resultados sem o risco de danificar superfícies. Utilizando um jato amplo a modo de spray poderá limpar zonas mais amplas com mais rapidez.

Fig. 22

Funcionamento do produto

O motor desta lavadora de alta pressão não funciona de forma contínua. Só funciona ao pressionar no gatilho. Uma vez realizados os procedimentos iniciais deste manual, prima o botão do sistema de bloqueio e, ao mesmo tempo, pressione o gatilho, depois solte o botão do sistema de bloqueio.

A lavadora de alta pressão funcionará enquanto o gatilho estiver premido.

Limpeza do bico

Um bico obstruído ou parcialmente obstruído pode reduzir de forma significativa a saída de água e causar que o jato de água saia de forma intermitente. Para limpar a boca:

Desligue e desconecte a unidade.

Desconecte o fornecimento de água. Pressione o gatilho 2 ou 3 vezes para deixar sair a pressão presa na mangueira.

Separe a lança da pistola.

Gire o bico ao modo concentrado.



PORTUGUÊS

Utilize qualquer elemento pontiagudo para limpar a boca, por exemplo, insira um clip desdobrado no orifício do bico. Mova para dentro e para fora até retirar todo o pó e sujidade.
Fig. 23

Introduza água no orifício do bico para dentro para limpar os restos de sujidade. Para isso, aponte uma mangueira de jardim aberta na direção da boca durante 30-60 segundos.

Ângulo da mangueira de alta pressão com a superfície a limpar

Ao borrifar água contra uma superfície, o jato de água alcança o máximo impacto quando se borrija de frente. No entanto, este tipo de impacto tende a encrostar as partículas de sujidade na superfície, criando o efeito de limpeza contrário ao que queremos. Por isso, o melhor ângulo para borrifar com água contra a uma superfície é de 45°. Borrifar água nesse ângulo o impacto e permite levar a cabo uma limpeza mais eficiente da sujidade.

Distância da superfície a limpar

O impacto e a força da água aumenta conforme se aproxima o bico pulverizador à superfície.

Como evitar danificar a superfície

Uma superfície se danifica quando o impacto da força da água é maior à dureza da superfície. A força de impacto variará segundo os ajustes mencionados anteriormente. Nunca utilize o jato de água direto em superfícies suscetíveis a ser danificadas. Evite borrifar janelas com o jato de água direto, já que poderão partir.

Siga os seguintes passos para evitar danificar superfícies:

Antes de pressionar o gatilho, leve o bico pulverizador à posição do jato em forma de leque.

Primeiro siga as instruções de distância e ângulo mencionadas previamente.

Varie o ângulo do jato de água, o tipo de jato e a distância da superfície a limpar até conseguir uma limpeza eficiente sem danificar a superfície.

Processo de limpeza

Preparação da superfície

Esvazie a zona de móveis e outros objetos e certifique-se de que janelas e portas estejam bem fechadas.

Certifique-se de que as plantas e as árvores perto da zona a limpar estejam protegidas com um pano.

Enxague inicial a alta pressão

Borrife a zona a limpar com água para limpar qualquer sujidade que possa ter acumulado na superfície. Antes de pressionar o gatilho, leve o bico pulverizador à posição de modo pulverização e progressivamente leve-o à posição de jato desejado. Assim evitará aplicar um jato de água excessivamente direto em superfícies mais delicadas.





PORTUGUÊS

Enxague final

Comece o enxague final de baixo para cima. Certifique-se de que a superfície está bem enxaguada e de que se tenha eliminado toda a sujidade.

Desligado

Solte o gatilho.

Retire o abastecimento de água.

Advertência: Não desligue o abastecimento de água até que não tenha desligado o motor, poderá causar graves danos.

Conselhos para aumentar a vida útil do produto

Não utilize o produto sem água.

Não utilize o produto com água quente.

Antes de ajustar a pressão do bico pulverizador (de alta a baixa ou baixa a alta), solte o gatilho.

Bico 3D TurboFlip

O bico 3D TurboFlip, também definido como bico rotativo, é um acessório muito efetivo para reduzir significativamente o tempo de limpeza. Gera um jato de água em espiral que otimiza a limpeza.

Escova 360Brush

Este modelo inclui uma escova específica para jantes de carros, formada por cerdas capazes de eliminar a sujidade mais difícil. Ao usar este acessório, a água sairá automaticamente a baixa pressão, em modo pulverização.

Escova EasyClean

Este modelo também inclui uma escova de limpeza que, combinada com água e detergente, ajuda a eliminar manchas e permite realizar uma limpeza mais eficiente. Ao instalar e usar este acessório, a água sairá automaticamente a baixa pressão, em modo pulverização.

Filtro anti-impurezas

Este modelo inclui um conector macho transparente com um filtro anti cal ao que se pode conectar à mangueira para evitar a acumulação de cal.

5. LIMPEZA E MANUTENÇÃO

Desconecte o dispositivo da corrente elétrica e permita que arrefeça antes de limpar.

Utilize um pano suave e húmido para limpar a superfície do produto.

Nunca submerja o produto em água nem em outros líquidos.

Não utilize esponjas, pós ou produtos de limpeza abrasivos para limpar o produto.



PORTUGUÊS

Manutenção do filtro

Retire a tampa transparente do filtro. Limpe qualquer sujidade no filtro e lave os componentes com água. Volte a colocar a tampa transparente no seu lugar.

Limpeza e armazenamento

Retire a entrada de água e a mangueira antes de a armazenar. Retire toda a água do interior do dispositivo e da mangueira.

Retire a bateria e guarde num lugar seco e seguro se não usar o robot por um longo período de tempo.

6. RESOLUÇÃO DE PROBLEMAS

Problema	Causa	Solução
Indicador ECO a piscar	Bateria fraca.	Carregue a bateria.
O dispositivo não liga.	Bateria fraca.	Carregue a bateria.
Desligamentos repentinos	Temperatura excessivamente baixa. A proteção contra aquecimento excessivo deixou de funcionar.	Volte a ligar a unidade assim que a temperatura for mais baixa.
Baixo conteúdo de água.	Bloqueio da filtragem que produz uma entrada de água menor.	Limpe o filtro e a entrada de água.
	A mangueira está dobrada.	Substitua ou estique a mangueira.
	A água contém impurezas.	Mude a água.
O dispositivo não absorve água.	Perda na entrada de água.	Aperte o fecho da entrada de água.
	Má ligação entre a entrada de água e o conector.	Volte a montá-los corretamente.
	O filtro de entrada de água não está instalado corretamente.	Monte-o corretamente.
O dispositivo demora mais tempo a absorver água.	O dispositivo está em modo de poupança de energia.	Desative o modo ECO para permitir que o dispositivo funcione normalmente.





PORTUGUÊS

O bico multifunções tem perdas.	Não está corretamente montado.	Insira o bico multifunções no dispositivo e rode-o.
O bico multifunções tem perdas.	O bico não está montado corretamente.	Rode o bico até que encaixe com a marca indicadora.

Porque não posso carregar a bateria?	Verifique se o carregador e a bateria são compatíveis.
	A bateria só pode ser ligada com o carregador numa direção. Rode a bateria até que possa ser ligada ao carregador. A luz indicadora ficará vermelha quando o dispositivo estiver a carregar.
Porque é que o tempo de carga da bateria muda?	O tempo de carregamento é afetado por vários fatores, mas isto não significa que o dispositivo esteja defeituoso. Se a bateria estiver parcialmente descarregada, demorará menos tempo a carregar completamente.
	Se a temperatura da bateria e a temperatura ambiente forem baixas, a bateria demorará menos tempo a carregar.
	Se a bateria estiver demasiado quente, o sistema de proteção contra aquecimento excessivo desligará automaticamente o dispositivo. Se isto acontecer, desligue o dispositivo da fonte de alimentação e a bateria do carregador e carregue-o novamente quando estiver menos quente.

7. ESPECIFICAÇÕES TÉCNICAS

Referência: 05407

Produto: HydroBoost 10200 Liberty Pro

Bateria: 20 V DC, 2500 mAh, 40 Wh

Carregador (entrada): 100-240 V AC, 50/60 Hz, Max 1.2 A

Carregador (saída): 20 V DC, 1000 mA

Pressão regulada: 2,4 Mpa (24 bar)

Máx. Caudal: 3 l/min (180 l/hora)

IP X5



PORTUGUÊS

8. RECICLAGEM DE ELETRODOMÉSTICOS



A diretiva europeia 2012/19/UE sobre Resíduos de Aparelhos Elétricos e Eletrônicos (RAEE) especifica que os eletrodomésticos não devem ser reciclados com o resto dos resíduos municipais. Ditos eletrodomésticos terão de ser eliminados de forma separada, para otimizar a recuperação e reciclagem de materiais e, desta maneira, reduzir o impacto que possam ter na saúde humana e no meio ambiente.

O símbolo do contentor riscado recorda a sua obrigação de eliminar este produto de forma correta. Se o produto em questão conta com uma bateria ou pilha para a sua autonomia elétrica, esta deverá extrair-se antes de ser eliminado e ser tratada à parte como um resíduo de diferente categoria.

Para obter informação detalhada acerca da forma mais adequada de eliminar os seus eletrodomésticos e/ou as correspondentes baterias, o consumidor deverá contactar com as autoridades locais.

9. GARANTIA E SAT

Este produto tem uma garantia de 2 anos desde a data de compra, sempre e quando se conserve e envie a fatura de compra, o produto esteja em perfeito estado físico e se lhe dê um uso adequado tal e como se indica neste Manual de Instruções.

A garantia não cobrirá:

Se o produto tiver sido usado fora da sua capacidade ou utilidade, maltratado, batido, exposto à humidade, submergido em algum líquido ou substância corrosiva, assim como qualquer outra falta atribuível ao consumidor.

Se o produto foi desmontado, modificado ou reparado por pessoas não autorizadas pelo SAT oficial da Cecotec.

Se a ocorrência foi originada pelo desgaste normal das peças devido ao uso.

O serviço de garantia cobre todos os defeitos de fabricação durante 2 anos com base à legislação vigente, exceto peças consumíveis. Em caso de mal uso por parte do usuário, o serviço de garantia não se fará responsável pela reparação.

Se em alguma ocasião deteta uma ocorrência com o produto ou tem alguma consulta, entre em contacto com o Serviço de Assistência Técnica oficial da Cecotec através do número de telefone **+34 96 321 07 28**.

1. CZĘŚCI I KOMPONENTY

Rys. 1

1. Przycisk programu ECO / Turbo
2. System blokady
3. Spust
4. Przycisk otwierania baterii
5. Bateria
6. Wejście wody
7. Nasadka wielo kątowa
8. Złącze węża
9. Wejście węża
10. Zacisk węża
11. Filtr wlotu wody
12. Butelka na detergent
13. Lanca z wymienną dyszą
14. Ładowarka
15. Torba do transportu
16. Szczotka z włosia EasyClean
17. Szczotka 360 Brush do kół
18. Zakrzywiona dysza
19. Dysza 3D TurboFlip
20. Zraszacz

2. PRZED UŻYCIEM

Wyjmij produkt z pudełka.

Usuń wszystkie elementy opakowania.

Upewnij się, że wszystkie części i komponenty są dołączone i upewnij się, że nie wykazują żadnych oznak uszkodzenia. W takim przypadku skontaktuj się z oficjalnym serwisem technicznym Cecotec.

Osusz urządzenie, gdy używasz go po raz pierwszy.

Jak ładować baterię

Nie używaj innej ładowarki niż ta dostarczona przez Cecotec. Nie dopuść do kontaktu metalowych przedmiotów z baterią, niskie ryzyko zwarcia.

Akumulator nie jest w pełni naładowany. Naładuj go przed pierwszym użyciem, a także jeśli nie był używany przez długi czas. Naciśnij zielony przycisk na baterii, aby wyświetlić pozostały



POLSKI

poziom naładowania baterii.

Aby naładować baterię, podłącz ładowarkę do gniazdka elektrycznego.

Czerwone światło wskaże, że akumulator jest prawidłowo podłączony i ładuje się.

Gdy bateria zostanie w pełni naładowana, zapali się zielona lampka. Odtącz akumulator.

Migające czerwone światło na akumulatorze wskazuje, że wystąpił błąd. W takim przypadku wyjmij baterię i włóż ją ponownie. Jeśli bateria jest w pełni naładowana, a lampka nadal miga, bateria może być uszkodzona.

Wskaźnik stanu baterii	Opis
Czerwone światło pozostaje stałe	Ładowanie
Zielone światło pozostaje stałe	Ładowanie zakończone
Migające czerwone światło:	Błąd w baterii

3. MONTAŻ PRODUKTU

Krok	Rysunek
Jak wyjąć baterię	Rys. 2
Naładować baterię. Więcej informacji znajdziesz w instrukcjach ładowania.	Rys. 3
Wskaźnik baterii	Rys. 4
Instalacja baterii.	Rys. 5
Instalacja	
Instalacja nakładki wielo-funkcyjnej Ostrzeżenie: Po zainstalowaniu dyszy potrząśnij nią ostrożnie, aby sprawdzić, czy jest prawidłowo zainstalowana.	Rys. 6 Rys. 7
Podłączanie węża doprowadzającego wodę Ostrzeżenie: Po zainstalowaniu węża ostrożnie nim potrząśnij, aby sprawdzić, czy jest prawidłowo zainstalowany.	Rys. 8 Rys. 9
Funkcjonowanie	
Wybierz tryb pracy. Urządzenie może pracować w dwóch trybach: Wysokociśnieniowe, używane do usuwania najtrudniejszych zabrudzeń; i tryb oszczędzania baterii (ECO), ułatwiający czyszczenie brudu.	Rys. 10



Funkcjonowanie Ostrzeżenie: Za każdym razem, gdy urządzenie jest używane, należy usunąć całe powietrze do węża. Trzymaj urządzenie na wysokości bioder (<1,5 m) i wybierz tryb wysokiego ciśnienia. Wąż wchłonie wodę i wyrzuci ją poprzez jej wyrzut. Ten proces trwa około 15 sekund.	Rys. 11
Wybierz efekt natrysku wody (nakładka wielofunkcyjna). Efekt rozprysku wody należy dobrać uwzględniając warunki pracy. Tryby 0°, 15° i 40° umożliwiają czyszczenie i nawadnianie.	
Nie używaj mętnej, błotnistej lub powodującej korozję wody.	
Ostrzeżenia	Rys. 12 Rys. 13
Inne	
Urządzenie umożliwia montaż innych akcesoriów.	



POLSKI

<p>Zamontuj butelkę na detergent, aby usunąć najtrudniejsze zabrudzenia dzięki rozpylonej wodzie. Wyreguluj przepływ detergentu w sprayu za pomocą przetącznika.</p> <p>Używaj tylko mydeł przeznaczonych do myjek ciśnieniowych.</p> <p>Wodę i mydło należy stosować w następujących proporcjach: 5,4% mydła, około 94,6% wody (1:19).</p> <p>Przetestuj mydło w niepozornym miejscu przed użyciem produktu.</p> <p>Odkręć korek z butelki z mydłem i napełnij go mydłem i wodą.</p> <p>Założ z powrotem pokrywkę.</p> <p>Wymij lancę z pistoletu.</p> <p>Zainstaluj butelkę z mydłem w pistolecie</p> <p>Pozostaw mydło na powierzchni przez kilka minut. W międzyczasie szczoteczką delikatnie przetrzyj specjalnie poplamione miejsca.</p> <p>Nie pozwól, aby detergenty wyschły na powierzchni.</p> <p>Usuń butelkę na detergent z pistoletu i zamień go na dyszę lub poprostu usuń ją z końca dyszy</p> <p>Splucz mydło z powierzchni.</p> <p>Uwaga: Po każdym użyciu optucz butelkę z mydłem czystą wodą.</p> <p>Płukanie końcowe Rozpocznij płukanie końcowe od dołu do góry. Upewnij się, że powierzchnia jest dokładnie wypłukana, a cały brud został usunięty.</p>	<p>Rys. 14</p> <p>Rys. 15</p>
<p>Zainstaluj długą dyszę (lancę), aby usunąć brud ze ścian i podłóg. Obróć końcówkę, aby wyregulować kąt natrysku.</p>	<p>Rys. 16</p> <p>Rys. 17</p>
<p>Czyszczenie łącznika.</p>	<p>Rys. 18</p>
<p>Czyszczenie filtra.</p>	<p>Rys. 19</p>



4. FUNKCJONOWANIE

Regulacja ciśnienia wody

Kąt strumienia wody można regulować za pomocą dyszy spryskiwacza, obracając końcówkę. To sprawi, że strumień będzie się różnił od, około 0° (wąski, silny strumień) pod kątem 60° (szeroki strumień do rozpylania).

Rys. 20

To urządzenie ma 2 tryby:

Tryb skoncentrowany

Kąt strumienia wody można regulować za pomocą dyszy natryskowej. Obracaj dyszę, aby wybrać bezpośredni strumień, który ma duży wpływ na czyszczoną powierzchnię i zapewnia dokładne czyszczenie skoncentrowanych obszarów. Tego strumienia należy używać ostrożnie, ponieważ może on uszkodzić powierzchnie.

Ostrzeżenie: należy zachować szczególną ostrożność podczas czyszczenia powierzchni, które mogą ulec uszkodzeniu, takich jak nadwozie lub opony pojazdów, powierzchnie lakierowane, drewno, farba itp.

Rys. 21

Tryb spray

Obróć końcówkę natryskową, aby wybrać strumień wachlarzowy do pokrycia dużych powierzchni. Ten tryb czyszczenia zapewnia doskonałe rezultaty bez ryzyka uszkodzenia powierzchni. Użycie dużego strumienia natryskowego może przyspieszyć czyszczenie większych powierzchni.

Rys. 22

Funkcjonowanie produktu

Uwaga: Silnik tej myjki ciśnieniowej nie działa w sposób ciągły. Działa tylko po naciśnięciu spustu. Po zakończeniu wstępnych procedur opisanych w tej instrukcji, naciśnij przycisk systemu blokady, jednocześnie naciskając spust, zwolnij przycisk systemu blokady.

Myjka wysokociśnieniowa będzie działać tak długo, jak długo będziesz przytrzymywać spust.

Czyszczenie dyszy

Zatkana lub częściowo zatkana dysza może znacznie zmniejszyć wyciek wody i powodować przerywany wypływ strumienia. Aby wyczyścić dyszę:

Wyłącz i odłącz urządzenie.

Odtłącz doływ wody. Naciśnij spust 2 lub 3 razy, aby zwolnić ciśnienie uwięzione w wężu.

Wymij lancę z pistoletu.

Ustaw dyszę w trybie skoncentrowanym.

Do czyszczenia dyszy użyj dowolnego spiczastego przedmiotu, na przykład włóż wystający



POLSKI

zacisk do otworu w dyszy. Wsuwaj i wyjmuj, aż cały kurz i brud zostaną usunięte.

Rys. 23

Napełnij otwór dyszy do wewnątrz wodą, aby usunąć wszelkie zanieczyszczenia. W tym celu skieruj zapalony wąż ogrodowy na dyszę na 30-60 sekund.

Kąt węża wysokociśnieniowego względem czyszczonej powierzchni

Spryskując wodę po danej powierzchni, strumień osiąga swoją maksymalną moc jeśli robi się to z naprzeciwka. Jednak tego typu uderzenie ma tendencję do osadzania cząstek brudu na powierzchni, tworząc efekt czyszczenia w przeciwieństwie do tego, czego chcemy. Dlatego optymalny kąt natryskiwania wody na powierzchnię wynosi 45°. Rozpylanie wody pod tym kątem poprawia siłę uderzenia i pozwala łączyć ją z bardziej efektywnym usuwaniem brudu.

Odległość od czyszczonej powierzchni

Wpływ i siła wody wzrasta, gdy końcówka natryskowa zbliża się do powierzchni.

Jak uniknąć uszkodzenia powierzchni

Powierzchnia jest uszkodzona, gdy siła działania wody jest większa niż twardość powierzchni. Siła uderzenia będzie się zmieniać w zależności od wyżej wymienionych ustawień. Nigdy nie stosować bezpośredniego strumienia na powierzchniach podatnych na uszkodzenia. Unikaj spryskiwania okien bezpośrednim strumieniem, ponieważ mogą one pęknąć.

Wykonaj następujące kroki, aby uniknąć uszkodzenia powierzchni:

Przed naciśnięciem spustu ustawić końcówkę natryskową w pozycji strumienia wachlarzowego.

Postępuj zgodnie z podanymi wcześniej instrukcjami dotyczącymi odległości i kąta.

Zmieniaj kąt strumienia, rodzaj strumienia i odległość od czyszczonej powierzchni, aż do uzyskania skutecznego czyszczenia bez uszkodzania powierzchni.

Proces czyszczenia

Przygotowanie powierzchni

Wyczyść obszar mebli i sprawdź, czy okna i drzwi są szczelnie zamknięte.

Upewnij się również, że rośliny i drzewa w pobliżu czyszczonego obszaru są chronione szmatką.

Płukanie wstępne pod wysokim ciśnieniem

Spryskać czyszczonej powierzchnię wodą, aby usunąć wszelkie zabrudzenia, które mogły się nagromadzić na powierzchni. Przed naciśnięciem spustu ustaw końcówkę natryskową w pozycji trybu natryskiwania i stopniowo kieruj ją dożądanego położenia strumienia. W ten sposób unikniesz stosowania nadmiernie bezpośredniego strumienia na delikatniejsze powierzchnie.



Płukanie końcowe

Rozpocznij końcowe płukanie od dołu do góry. Upewnij się, że powierzchnia jest dokładnie wypłukana, a cały brud został usunięty.

Wyłączanie

Puść spust.

Odtłącz dopływ wody.

Ostrzeżenia: Nie wyłączaj dopływu wody, dopóki nie wyłączysz silnika, może to spowodować poważne uszkodzenia

Wskazówki dotyczące przedłużenia żywotności produktu

Nie używaj produktu bez wody.

Nie używaj produktu z gorącą wodą.

Przed regulacją ciśnienia w końcówce natryskowej (od wysokiego do niskiego lub od niskiego do wysokiego) zwolnić spust.

Dysza 3D TurboFlip

Dysza 3D TurboFlip, określana również jako dysza obrotowa, jest bardzo skutecznym akcesorium, które znacznie skraca czas czyszczenia. Generuje spiralny strumień wody, który optymalizuje czyszczenie.

Szczotka 360Brush

Ten model zawiera specjalną szczoteczkę do opon samochodowych, zbudowaną z włosia zdolnego do usunięcia najtrudniejszego zabrudzenia. Podczas korzystania z tego akcesorium woda automatycznie wyływa pod niskim ciśnieniem, czyli w trybie natrysku.

Szczotka EasyClean

Ten model zawiera również szczoteczkę do czyszczenia, która w połączeniu z mydłem i wodą pomaga usunąć plamy i pozwala na bardziej wydajne czyszczenie. Podczas instalowania i używania tego akcesorium woda automatycznie wypłynie pod niskim ciśnieniem, czyli w trybie natrysku.

Filter przeciw nieczystościom

Ten model zawiera przezroczyste złącze z filtrem zapobiegającym osadzaniu się kamienia, do którego można podłączyć wąż, aby zapobiec osadzaniu się kamienia.



POLSKI

5. CZYSZCZENIE I KONSERWACJA

Przed czyszczeniem odłącz urządzenie od gniazdka ściennego i pozwól mu ostygnąć.

Do czyszczenia powierzchni produktu używaj miękkiej, wilgotnej szmatki.

Nigdy nie zanurzaj urządzenia w wodzie ani innych płynach.

Nie używaj gąbek, detergentów w proszku ani żrących środków czyszczących do czyszczenia produktu.

Nie zanurzaj urządzenia w wodzie i nie czyść żadnych jego części filtrujących w zmywarce do naczyń.

Zdejmij przezroczystą pokrywę filtra. Oczyszcz filtr z brudu i umyj elementy wodą. Umieść przezroczystą przykrywkę z powrotem na miejscu.

Czyszczenie i konserwacja

Przed przechowywaniem odłączyć wlot wody i wąż. Usuń całą wodę z urządzenia i węża.

Wyjmij baterię i przechowuj ją w bezpiecznym, suchym miejscu, jeśli nie będziesz używać robota przez dłuższy czas.

6. ROZWIĄZYWANIE PROBLEMÓW

Problem	Powód	Rozwiązanie
Wskaźnik ECO miga	Niski poziom baterii.	Naładować baterię.
Urządzenie się nie włącza	Niski poziom baterii.	Naładować baterię.
Urządzenie nagle wyłącza się	Temperatura zbyt wysoka Włączyła się ochrona przed przegrzaniem.	Włącz urządzenie ponownie, gdy temperatura spadnie.
Niska zawartość wody.	Zablokowanie filtratu, które powoduje niewielkie przedostawanie się wody.	Wyczyść filtr i doptyw wody.
	Wąż jest zagięty.	Wymień lub wyprostuj wąż.
	Woda zawiera zanieczyszczenia.	Zmień wodę.

Urządzenie nie chłonie wody.	Straty na wlocie wody.	Dokręć uszczelkę wlotu wody.
	Złe połączenie między wlotem wody a złączem.	Zmontuj je poprawnie.
	Filtr dopływu wody nie jest prawidłowo zainstalowany.	Zamontuj go prawidłowo.
Urządzenie wchłania wodę dłużej.	Urządzenie jest w trybie oszczędzania energii.	Dezaktywuj tryb ECO, aby urządzenie działało normalnie.
Wielofunkcyjna dysza przecieka.	Nie jest prawidłowo zmontowany.	Włóż wielofunkcyjny ustnik do urządzenia i obróć go.
Wielofunkcyjna nakładka przecieka.	Wielofunkcyjna nakładka nie jest poprawnie zamontowana	Obróć dyszę, aż zatrzaśnie się w oznaczeniu.
Dlaczego nie mogę naładować baterii?	Upewnij się, że ładowarka i bateria są kompatybilne.	
	Bateria może się połączyć z ładowarką tylko w jednym kierunku. Obróć akumulator, aż będzie można go podłączyć do ładowarki. Podczas ładowania urządzenia kontrolka będzie świecić na czerwono.	
	Dlaczego zmienia się czas ładowania baterii?	
Dlaczego zmienia się czas ładowania baterii?	Na czas ładowania wpływają różne czynniki, ale nie oznacza to, że urządzenie jest wadliwe. Jeśli bateria jest częściowo rozładowana, pełne naładowanie zajmie mniej czasu.	
	Jeśli temperatura akumulatora i temperatura otoczenia są niskie, ładowanie akumulatora będzie trwało krócej.	
	Jeśli bateria jest zbyt gorąca, system ochrony przed przegrzaniem automatycznie odłączy urządzenie. W takim przypadku należy odłączyć urządzenie od sieci i akumulatora ładowarki i ładować go mniej gorącym.	



POLSKI

7. SPECYFIKACJA TECHNICZNA

Referencje produktu: 05407

Produkt: HydroBoost 10000 Liberty Pro

Bateria 20 V DC, 2500 mAh, 40 Wh

Ładowarka (wejście): 100-240 V AC, 50/60 Hz, Max 1.2 A

Ładowarka (wyjście): 20 V DC, 1000 mA

Ciśnienie regulowane: 2,4 Mpa (24 bar)

Max. Przepływ: 3 l/min (180 l/godzinę)

IP X5

8. RECYKLING SPRZĘTU AGD



Śmieci X - 09 Europejska dyrektywa 2012/19 / UE w sprawie odpadów z urządzeń elektrycznych i elektronicznych (WEEE) stanowi, że urządzenia gospodarstwa domowego nie powinny być poddawane recyklingowi wraz z resztą odpadów komunalnych. Urządzenia te należy utylizować osobno, aby zoptymalizować odzysk i recykling materiałów, a tym samym zmniejszyć ich wpływ na zdrowie ludzi i środowisko.

Przekreślony symbol pojemnika przypomina o obowiązku prawidłowej utylizacji tego produktu. Jeżeli dany produkt ma baterię autonomiczną pod względem elektrycznym, należy go wyjąć przed utylizacją i osobno traktować jako odpad innej kategorii. Aby uzyskać szczegółowe informacje na temat najbardziej odpowiedniego sposobu utylizacji sprzętu gospodarstwa domowego i / lub odpowiednich baterii, konsument powinien skontaktować się z lokalnymi władzami.

9. GWARANCJA I SAT

Produkt jest objęty gwarancją przez 2 lata od daty zakupu, o ile faktura zakupu jest przechowywana i wysyłana, produkt jest w idealnym stanie fizycznym i jest używany zgodnie z instrukcją.

Gwarancja nie obejmuje:

Jeżeli produkt był używany ponad swoje możliwości lub użyteczność, był nadużywany, bity, narażony na wilgoć, zanurzony w jakiegokolwiek cieczy lub żrącej substancji, a także wszelkie inne winy przypisywane konsumentowi.

Jeśli produkt został zdemontowany, zmodyfikowany lub naprawiony przez osoby nieupoważnione przez oficjalny SAT firmy Cecotec.

Jeżeli występowanie zostało spowodowane normalnym zużyciem części w wyniku użytkowania.





POLSKI

Serwis gwarancyjny obejmuje wszystkie wady produkcyjne przez 2 lata, zgodnie z obowiązującymi przepisami, z wyjątkiem części eksploatacyjnych. W przypadku niewłaściwego użycia przez użytkownika serwis gwarancyjny nie będzie odpowiedzialny za naprawę.

W przypadku wykrycia incydentu z produktem lub w razie jakichkolwiek pytań prosimy o kontakt z oficjalną pomocą techniczną Cecotec pod numerem telefonu +34 96 321 07 28.



ČEŠTINA

1. ČÁSTI A SLOŽENÍ

Obr. 1

1. Tlačítko programu ECO / Turbo
2. Systém blokování
3. Spoušť (ON/OFF)
4. Tlačítko otevření baterie
5. Baterie
6. Nálevka na vodu
7. Víceúhlová tryska
8. Přípojka hadice
9. Přívod hadice
10. Hadicová svorka
11. Vstupní filtr vody
12. Nádoba na mýdlo
13. Kopí s vyměnitelnou hubicí
14. Nabíječka
15. Taška na převoz
16. Kartáč ze štětín EasyClean
17. Kartáč 360Brush speciální na pneumatiky
18. Kopí s kloubem
19. Hubice 3DTurboFlip
20. Rozstřikovací hubice

2. PŘED POUŽITÍM

Vyměňte přístroj z krabice.

Odstraňte všechny obaly.

Ujistěte se, že jsou obsaženy všechny části a díly, a že jsou v dobrém stavu. V takovém případě kontaktujte Asistenční technický servis Cecotec.

Při prvním použití zařízení osušte.

Jak baterii nabít

Nepoužívejte jinou nabíječku než jakou poskytuje společnost Cecotec. Zabraňte kontaktu baterie s kovovým předmětem, nízké riziko zkratu.

Baterie není při dodání úplně nabitá. Nabijte ji před prvním použitím a také pokud nebyla delší dobu používána. Stisknutím zeleného tlačítka na baterii zobrazíte zbývající úroveň baterie.

Chcete-li nabít baterii, připojte nabíječku k elektrické zásuvce.





ČEŠTINA

Červené světlo znamená, že je baterie správně připojena a že se nabíjí.

Jakmile je baterie nabitá, rozsvítí se zelené světlo. Odpojte baterii.

Blikající červené světlo na baterii signalizuje, že došlo k chybě. V takovém případě vyjměte baterii a znovu ji vložte. Pokud je baterie plně nabitá a kontrolka stále bliká, může být baterie poškozená.

Indikátor stavu baterie	POPIS
Červené světlo svítí	Nabíjí se
Zelené světlo svítí	Úplně nabití
Červené blikající světlo	Baterie nefunguje

3. MONTÁŽ PRODUKTU

KROK	Značka
Jak baterii vyjmout	Obr. 2
Nabíjení baterie Další informace naleznete v pokynech k nabíjení.	Obr. 3
Indikátor baterie	Obr. 4
INSTALACE BATERIE	Obr. 5
Instalace	
Instalace multifunkční hubice Upozornění: Když je tryska nainstalována, pečlivě ji protřepejte, aby se zkontrolovalo, zda je správně nainstalovaná.	Obr. 6 Obr. 7
Připojení přívodní hadice na vodu Upozornění: Když je tryska nainstalována, pečlivě ji protřepejte, aby se zkontrolovalo, zda je správně nainstalovaná.	Obr. 8 Obr. 9
Fungování	
Zvolte provozní režim. Zařízení může pracovat ve dvou programech: Vysoký tlak, používaný k čištění nejtěžší nečistoty; a režim úspory baterie (ECO) pro snazší čištění nečistot.	Obr. 10



ČEŠTINA

Fungování Upozornění: Při každém použití zařízení musí být z hadice vytlačen veškerý vzduch. Držte zařízení ve výšce pasu (<1,5 m) a vyberte režim vysokého tlaku. Hadice nasaje vodu a vytlačí ji ven. Tento proces trvá přibližně 15 sekund.	Obr. 11
Vyberte efekt stříkání vody (multifunkční tryska). Efekt stříkání vody by měl být zvolen s ohledem na provozní podmínky. Režimy 0 °, 15 ° a 40 ° umožňují čištění a zalévání.	
Nepoužívejte zakalenou, bahnitou nebo zrezivělou vodu.	
Upozornění	Obr. 12 Obr. 13
Další	
Zařízení umožňuje montáž dalšího příslušenství.	



ČEŠTINA

<p>Nainstalujte láhev s čisticím prostředkem, abyste odstranili nejtěžší nečistoty díky stříkání vody. Pomocí voliče upravte průtok spreje.</p> <p>Používejte pouze mýdla určená pro tlakové myčky.</p> <p>Voda a mýdlo by se měly používat asi v těchto procentech: 5,4% mýdla, 94,6% vody (1:19). Před použitím produktu mýdlo otestujte na nenápadném místě.</p> <p>Odšroubujte uzávěr z mýdlové láhve a naplňte jej mýdlem a vodou.</p> <p>Znovu zavřete víko.</p> <p>Odpojte kopí od pistole.</p> <p>Nainstalujte láhev na mýdlo do pistole.</p> <p>Nechte mýdlo působit na povrch několik minut. Mezitím pomocí štětce jemně otřete zvláště znečištěné oblasti. Nenechte mýdlo na povrchu zaschnout.</p> <p>Vyjměte láhev mýdla z pistole a vyměňte ji za přívodní trubici, nebo ji jednoduše vyjměte z konce přívodní trubice.</p> <p>Opláchněte mýdlo z povrchu.</p> <p>Upozornění: Po každém použití vypláchněte láhev mýdla čistou vodou.</p> <p>Konečné opláchnutí</p> <p>Zahajte poslední opláchnutí zdola nahoru.</p> <p>Ujistěte se, že je povrch důkladně opláchnut a že byly odstraněny všechny nečistoty.</p>	<p>Obr. 14 Obr. 15</p>
<p>Nainstalujte dlouhou trysku (přívodní trubici) k čištění nečistot ze stěn a podlah. Otáčením hrotu upravte úhel postříku.</p>	<p>Obr. 16 Obr. 17</p>
<p>Čištění konektoru.</p>	<p>Obr. 18</p>
<p>Vyčištění filtru.</p>	<p>Obr. 19</p>



ČEŠTINA

4. FUNGOVÁNÍ

Nastavení tlaku vody

Úhel vodního paprsku lze nastavit pomocí trysky postřikovače, otočením špičky. Díky tomu bude proud různý, přibližně 0 ° (úzká tryska s vysokým úderem) při 60 ° (široká tryska ke stříkání).

Obr. 20

Toto zařízení má 2 režimy:

Intenzivní program

Úhel vodního paprsku lze nastavit pomocí rozprašovací trysky. Otáčením trysky vyberte přímý proud, který má velký dopad na čištěný povrch a nabízí důkladné čištění koncentrovaných oblastí. Tento paprsek musí být používán opatrně, protože může poškodit povrchy.

Varování: Zvláštní pozornost věnujte čištění povrchů, které mohou být poškozeny, jako jsou karoserie nebo pneumatiky vozidel, lakované povrchy, dřevo, barva atd.

Obr. 21

Program Spray

Otáčejte sprejovou špičkou a vyberte trysku ventilátoru pro pokrytí velkých povrchů. Tento režim čištění nabízí vynikající výsledky bez rizika poškození povrchů. Použití velkého rozprašovacího paprsku může rychlejší čištění větších ploch.

Obr. 22

Fungování přístroje

Upozornění: Motor této tlakové myčky nepracuje nepřetržitě. Funguje to pouze stisknutím spouště. Po dokončení počátečních postupů v této příručce stiskněte tlačítko zámku systému a současně stiskněte spouště, uvolněte tlačítko zámku systému.

Tlaková myčka bude fungovat, dokud přidržíte spoušť.

Čištění hubice

Ucpaná nebo částečně ucpaná tryska může výrazně snížit únik vody a způsobit, že tryska bude vytékat přerušovaně. Pro vyčištění hubice:

Vypněte a odpojte přístroj.

Odpojte přívod vody. Stisknutím spouště dvakrát nebo třikrát uvolněte tlak zachycený v hadici.

Odpojte kopí od pistole.

Otočte trysku do koncentrovaného režimu.

K čištění trysky použijte jakýkoli špičatý předmět, například do otvoru v hubici vložte otevřenou sponu. Posuňte jej dovnitř a ven, dokud nebude odstraněn veškerý prach a nečistoty.

Obr. 23



ČEŠTINA

Naplňte otvor trysky směrem dovnitř, abyste odstranili veškeré zbytky. Za tímto účelem nasměrujte osvětlenou zahradní hadici na hubici na 30-60 sekund.

Úhel vysokotlaké hadice k čištění povrchu

Postříkáním vody na povrch dosáhne tryska maximálního nárazu, když je stříkána čelem. Tento typ nárazu však často zatlačí částice nečistot do povrchu, což vytváří čistící účinek v rozporu s tím, co chceme. Proto je optimální úhel pro stříkání vody na povrch 45 °. Stříkání vody pod tímto úhlem zlepšuje náraz a umožňuje jej kombinovat s účinnějším čištěním nečistot.

Vzdálenost od čištěného povrchu

Náraz a síla vody se zvyšuje, jak se špička stříkání blíží k povrchu.

Jak se vyhnout poškození povrchů

Povrch se poškodí, když je náraz síly vody větší než tvrdost povrchu. Rázová síla se bude lišit v závislosti na výše uvedených nastaveních. Nikdy nepoužívejte přímý dopad na povrchy náchylné k poškození. Vyvarujte se stříkání na okna přímým proudem, protože by se mohly rozbít.

Pro čištění následujte tyto kroky, abyste se vyhnuli poškození:

Před stisknutím spouště spusťte špičku stříkání do polohy trysky ventilátoru.

Postupujte podle výše uvedených pokynů pro vzdálenost a úhel.

Měňte úhel paprsku, typ trysky a vzdálenost od čištěného povrchu, dokud nebude dosaženo účinného čištění bez poškození povrchu.

Proces úklidu

Příprava povrchu

Vyčistěte oblast nábytku a zkontrolujte, zda jsou okna a dveře pevně zavřená.

Také se ujistěte, že rostliny a stromy v okolí oblasti, která se má čistit, jsou chráněny látkou.

Počáteční oplachování vysokým tlakem

Pokropte oblast, která se má vyčistit, vodou, abyste očistili všechny nečistoty, které se mohly na povrchu nahromadit. Před stisknutím spouště spusťte špičku stříkání do polohy režimu stříkání a postupně ji nasměrujte do požadované polohy trysky. Tímto způsobem se vyhnete aplikaci příliš přímého paprsku na jemnější povrchy.

Konečné oplachování

Zahajte poslední opláchnutí zdola nahoru. Ujistěte se, že je povrch důkladně opláchnut a že byly odstraněny všechny nečistoty.

Vypnuto

Spusťte spoušť.

Vypněte přívod vody.



ČEŠTINA

Upozornění: Nevypínejte přívod vody, dokud nevypnete motor, mohlo by to způsobit vážné poškození

Tipy na prodloužení životnosti produktu

Nepoužívejte přístroj bez vody.

Nepoužívejte přístroj s teplou vodou.

Před úpravou tlaku ve spreji (vysoký až nízký nebo nízký až vysoký) uvolněte spoušť.

Hubice 3DTurboFlip

Tryska 3D TurboFLip, také definovaná jako rotační tryska, je velmi účinným doplňkem, který výrazně zkracuje dobu čištění. Vytváří spirálový vodní paprsek, který optimalizuje čištění.

Kartáč 360Brush

Tento model obsahuje speciální kartáč na pneumatiky automobilů, který je tvořen štětinami schopnými odstranit nejtěžší nečistoty. Při použití tohoto příslušenství bude voda automaticky vytékat při nízkém tlaku, tj. V režimu sprej.

Kartáč EasyClean

Tento model také obsahuje čisticí kartáč, který v kombinaci s mýdlem a vodou pomáhá odstraňovat skvrny a umožňuje účinnější čištění. Při použití tohoto příslušenství bude voda automaticky vytékat při nízkém tlaku, tj. V režimu sprej.

Filtr na nečistoty

Tento model obsahuje průhlednou zástrčku s filtrem na vodní kámen, ke kterému lze připojit hadici, aby se zabránilo hromadění vodního kamene.

5. ČIŠTĚNÍ A ÚDRŽBA

Odpojte přístroj z elektrické sítě a nechte ho úplně vychladnout, než ho začnete čistit.

Použijte jemný vlhký hadřík pro čištění venkovní části přístroje.

Nikdy ho neponořujte do vody ani do jiných tekutin.

Nepoužívejte houby, prášky nebo abrazivní čisticí prostředky na čištění tohoto přístroje.

Údržba filtru

Odstraňte průhledný kryt filtru. Vyčistěte nečistoty z filtru a součásti umyjte vodou. Vraťte zpět průhledný kryt.

Čištění a uschování

Odpojte přívodní hadici na vodu než přístroj uschováte. Odstraňte veškerou vodu z přístroje a hadice.



ČEŠTINA

Vyndejte baterii a skladujte ji na bezpečném a suchém místě, pokud robota po nějaký čas nebudete používat.

6. ŘEŠENÍ PROBLÉMŮ

Problém	Příčina	Řešení
Světelný indikátor ECO bude blikat.	Nízký stupeň nabití baterie.	Nabijte baterii.
Přístroj se nezapne.	Nízký stupeň nabití baterie.	Nabijte baterii.
Náhlé výpadky proudu	Teplota je příliš vysoká. Ochrana proti přehřátí byla vypnuta.	Jakmile je teplota nižší, znovu zapněte spotřebič.
Nízký obsah vody.	Zablokování filtru, což produkuje menší vstup vody.	Vyčistěte vstupní filtr vody.
	Hadice je ohnutá.	Vyměňte nebo narovnejte hadici.
	Voda obsahuje nečistoty.	Vyměňte vodu.
Zařízení neabsorbuje vodu.	Ztráty ve vstupu vody.	Utáhněte těsnění přívodu vody.
	Špatné propojení mezi přívodem vody a konektorem.	Správně je sestavte.
	Filtr přívodu vody není správně nainstalován.	Nainstalujte ji správně.
Absorpce vody trvá déle.	Zařízení je v úsporném režimu.	Deaktivujte režim ECO, aby zařízení fungovalo normálně.
Voda uniká z multifunkční trysky.	Není správně sestaveno.	Vložte multifunkční hubici do zařízení a otočte jej.
Voda uniká z multifunkční trysky.	Hubice není správně nainstalována.	Otáčejte tryskou, dokud nezapadne na značku.
Proč nemohu nabíjet baterii?	Zkontrolujte, zda jsou nabíječka a baterie kompatibilní.	
	Baterii lze připojit k nabíječce pouze jedním směrem. Baterii otáčejte, dokud ji bude možné připojit k nabíječce. Když se zařízení nabíjí, kontrolka bude svítit červeně.	



ČEŠTINA

Proč se mění doba nabíjení baterie?	Doba nabíjení je ovlivněna různými faktory, ale to neznamená, že je zařízení vadné. Pokud je baterie částečně vybitá, bude úplně nabití trvat kratší dobu.
	Pokud je teplota baterie a okolní teplota nízká, nabití baterie zabere méně času.
	Pokud je baterie příliš horká, systém ochrany proti přehřátí zařízení automaticky odpojí. Pokud k tomu dojde, odpojte zařízení od síťové a nabíjecí baterie a dobijte jej až bude méně horké.

7. TECHNICKÉ SPECIFIKACE

Reference produktu: 05407

Produkt: HydroBoost 10200 Liberty Pro

Baterie: 20 V DC, 2500 mAh, 40 Wh

Nabíječka (vstup): 100-240 V AC, 50/60 Hz, Max 1.2 A

Nabíječka (výstup): 20 V DC, 1000 mA

Regulovaný tlak: 2,4 Mpa (24 bar)

Max. Tok: 3 l/min (180 l/hora)

IP X5

8. RECYKLACE ELEKTROSPOTŘEBIČŮ



Evropská směrnice 2012/19/EU o odpadních elektrických a elektronických zařízeních (OEEZ) specifikuje elektrospotřebiče, které se nemají recyklovat spolu s ostatním komunálním odpadem. Tyto elektrospotřebiče se musí zlikvidovat samostatně, aby se tak dosáhlo co nejlepší recyklace a využití materiálů, a tímto se omezil dopad, který by lidé mohli mít na životní prostředí.

Symbol přeškrtnutého kontejneru připomíná povinnost zlikvidovat tento produkt správně. Pokud má daný produkt baterii nebo energetický zásobník, který umožňuje elektrickou autonomii, musí se před likvidací vyjmout a musí se s ní nakládat odděleně, jako s odpadem odlišné kategorie.

Pro obdržení detailních informací o nejvhodnějším možném způsobu naložení s vaším elektrospotřebičem, a/nebo o bateriích, kontaktujte místní úřady.





ČEŠTINA

9. ZÁRUKA A TECHNICKÝ SERVIS

Tento produkt má záruku 2 roky od data zakoupení v případě, že zákazník disponuje fakturou nebo dokladem o koupi a produkt je v perfektním stavu a nakládá se s ním adekvátním způsobem tak, jak je uvedeno s v tomto návodu na použití.

Záruka nezahrnuje:

Pokud byl produkt používán nad svoji kapacitu anebo užitnost, byl špatně používán, utrpěl náraz, byl vystaven vlhkosti, ponořen do tekutiny nebo jiné korozivní substance, a jakoukoli vinu připsatelnou spotřebiteli.

Pokud byl produkt rozmontován, modifikován anebo opravován servisem neautorizovaným oficiálním servisem Cecotec.

Pokud byl problém zaviněn normálním používáním a opotřebením součástí.

Záruční servis kryje veškeré defekty zaviněné během výroby po dobu 2 let na základě platné legislativy, s výjimkou spotřebních dílů. V případě špatného zacházení ze strany spotřebitele není záruční servis odpovědný za opravu.

Pokud byste někdy zjistili s přístrojem problém nebo máte nějaký dotaz, spojte se okamžitě s oficiálním Technickým asistenčním servisem Cecotec na telefonním čísle +34 96 321 07 28.

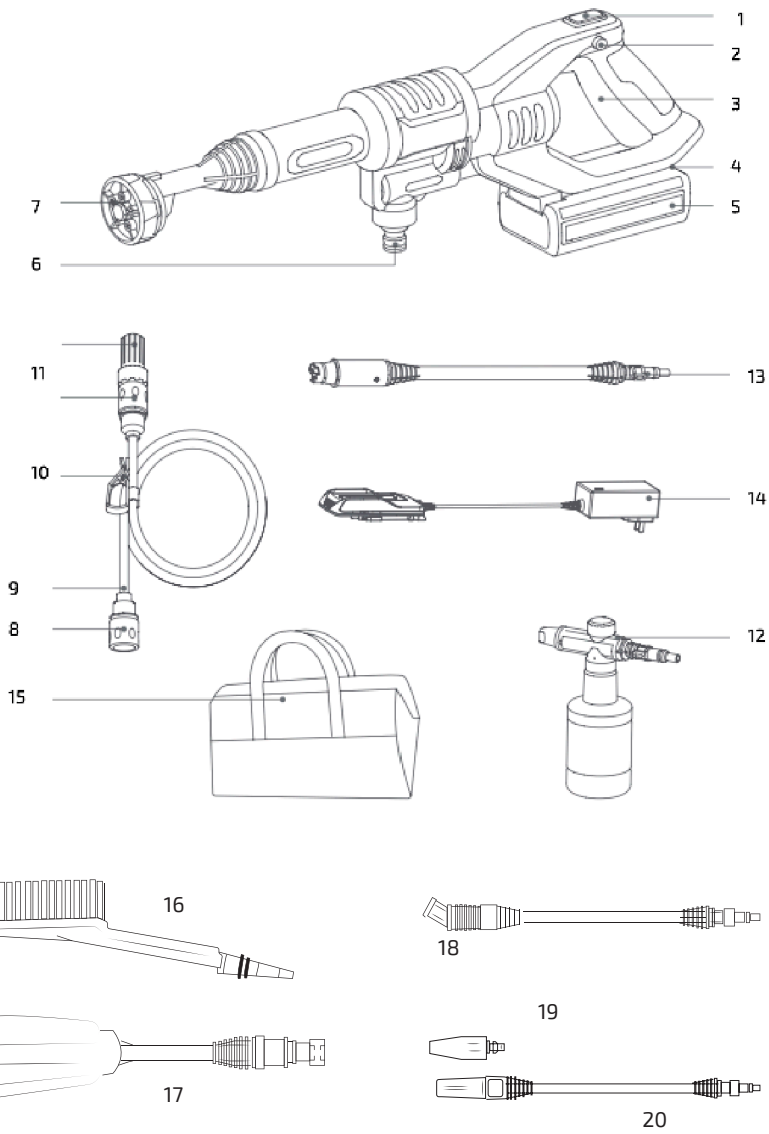


Fig./Img./Abb./Afb./ Rys./Obr. 1

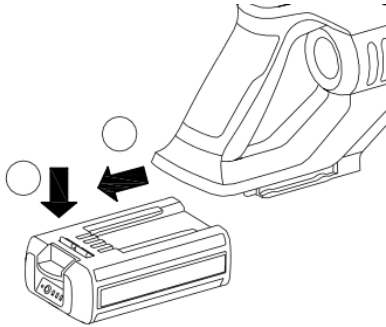


Fig./Img./Abb./Afb./ Rys./Obr. 2

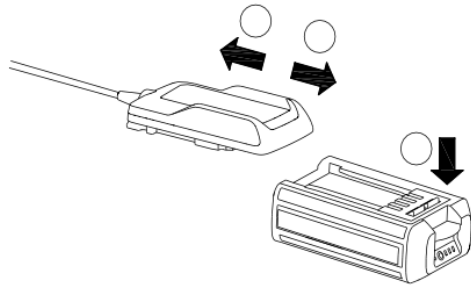


Fig./Img./Abb./Afb./ Rys./Obr. 3

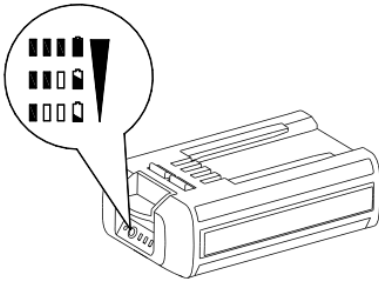


Fig./Img./Abb./Afb./ Rys./Obr. 4

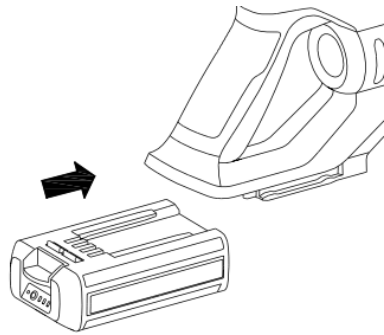


Fig./Img./Abb./Afb./ Rys./Obr. 5

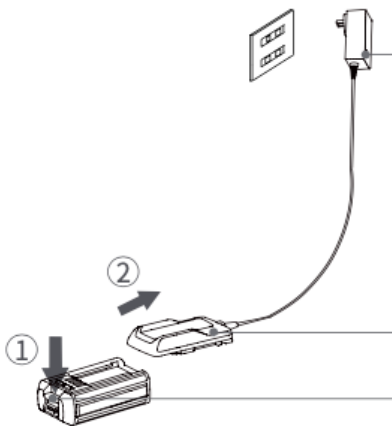


Fig./Img./Abb./Afb./ Rys./Obr. 5.1

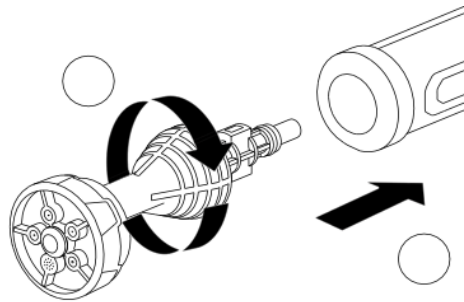


Fig./Img./Abb./Afb./ Rys./Obr. 6

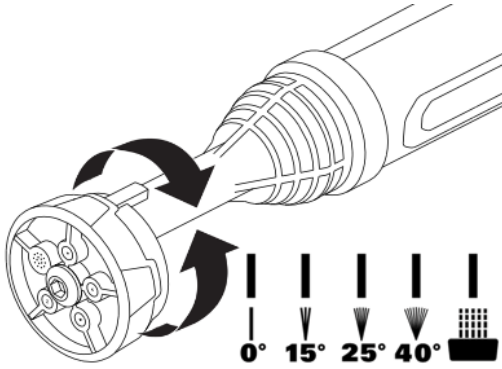


Fig./Img./Abb./Afb./ Rys./Obr. 7

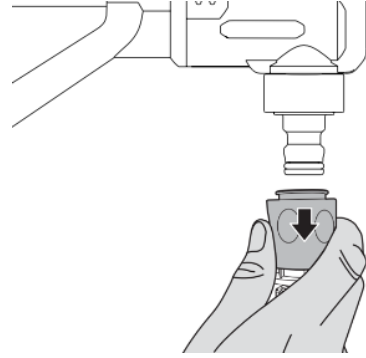


Fig./Img./Abb./Afb./ Rys./Obr. 8

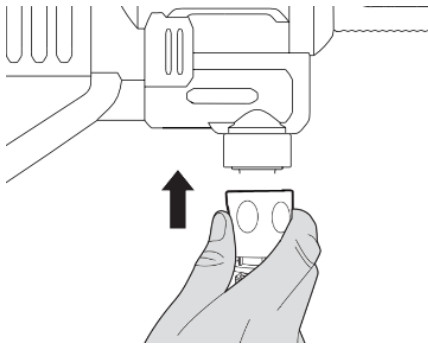


Fig./Img./Abb./Afb./ Rys./Obr. 9

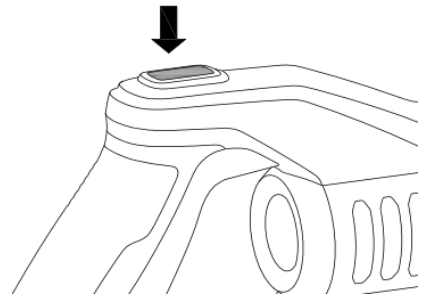


Fig./Img./Abb./Afb./ Rys./Obr. 10

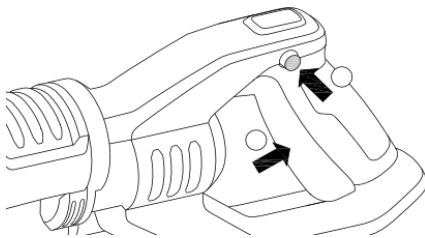


Fig./Img./Abb./Afb./ Rys./Obr. 11

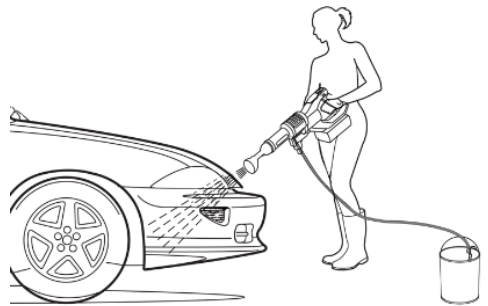


Fig./Img./Abb./Afb./ Rys./Obr. 12



Fig./Img./Abb./Afb./ Rys./Obr. 13

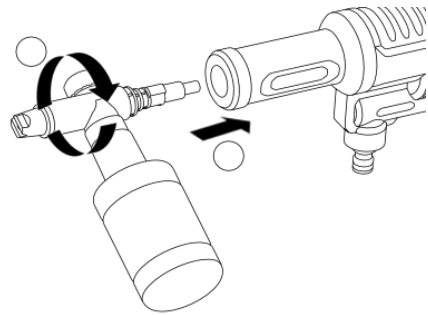


Fig./Img./Abb./Afb./ Rys./Obr. 14

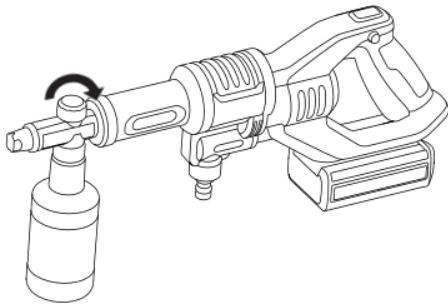


Fig./Img./Abb./Afb./ Rys./Obr. 15

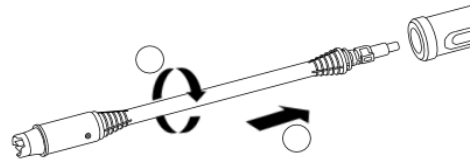


Fig./Img./Abb./Afb./ Rys./Obr. 16

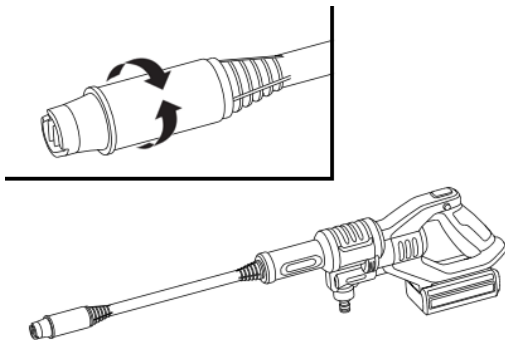


Fig./Img./Abb./Afb./ Rys./Obr. 17

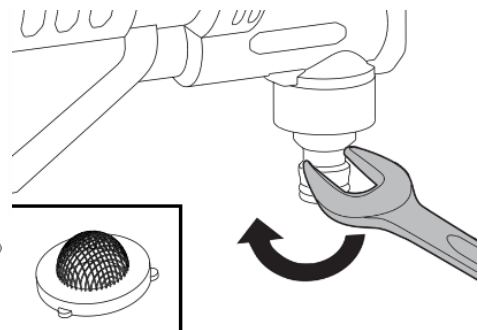


Fig./Img./Abb./Afb./ Rys./Obr. 18



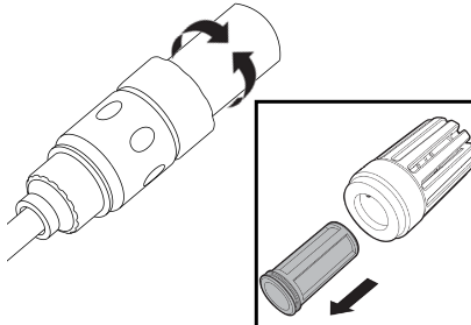


Fig./Img./Abb./Afb./ Rys./Obr. 19

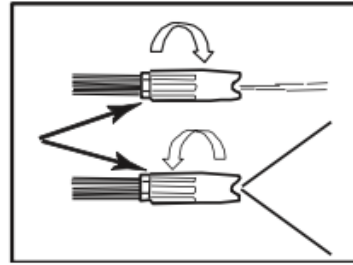


Fig./Img./Abb./Afb./ Rys./Obr. 20

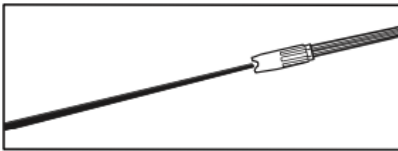


Fig./Img./Abb./Afb./ Rys./Obr. 21

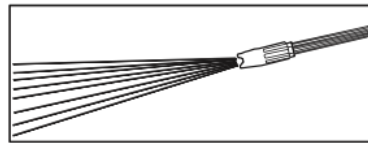


Fig./Img./Abb./Afb./ Rys./Obr. 22

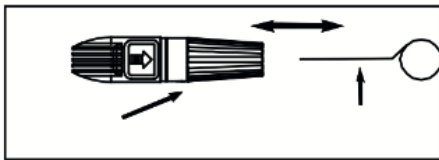


Fig./Img./Abb./Afb./ Rys./Obr. 23





www.cecotec.es

Grupo Cecotec Innovaciones S. L.
C/de la Pinadeta s/n, 46930
Quart de Poblet, Valencia, Spain

EA0ZZ00903

