

# cecotec

## HIDROBOOST 1400 EASYMOVE

Hidrolimpiadora compacta/ Compact pressure washer



Návod k použití

Bezpečnostní pokyny	3
---------------------	---

## OBSAH

1. Části a složení	8
2. Před použitím	8
3. Fungování	8
4. Čištění a údržba	11
5. Řešení problémů	11
6. Technické specifikace	13
7. Recyklace elektrospotřebičů	13
8. Záruka a technický servis	13

## BEZPEČNOSTNÍ POKYNY

Před použitím přístroje si pozorně přečtěte následující bezpečnostní pokyny. Uchovejte tento manuál pro pozdější použití nebo pro nové uživatele.

Ujistěte se, že elektrická síť má stejné napětí jako je uvedené na etiketě produktu a že zásuvka je uzemněná.

Před demontáží nebo opravou zařízení vždy odpojte napájení.

Před použitím stroje se ujistěte, že bezpečnostní zařízení funguje správně. Neodstraňujte ani neupravujte žádnou část zbraně ani samotný produkt.

Je velmi důležité vědět, jak zastavit přístroj a rychle vypustit tlak. Před jeho použitím, důkladně se seznamte s jeho provozem.

Při používání produktu věnujte pozornost tomu, co děláte.

Nepoužívejte přístroj, pokud jste unavení nebo jste pod vlivem alkoholu nebo drog.

Nepoužívejte zařízení, pokud je poškozen jeho kabel nebo některá z jeho částí, například bezpečnostní prvky, vysokotlaká hadice nebo spoušť pistole.

Ujistěte se, že v oblasti, kde bude zařízení používáno, nejsou žádní lidé.

Nezaklánějte se své tělo, abyste se dostali k produktu, ani nestůjte na nestabilní podložce. Udržujte vždy dobrou rovnováhu.

Řiďte se pokyny pro údržbu uvedenými v této příručce.

Během přepravy, montáže nebo demontáže se ujistěte, že je výrobek umístěn na stabilním povrchu. Při přemísťování z jednoho místa na druhé postupujte opatrně, abyste jej nepoškodili.

V případě nehody stroj vypněte a okamžitě jej odpojte z elektrické zásuvky.

Uchovávejte náustek zařízení volný.

Vysokotlakou hadici nemiřte na lidi ani zvířata, aby nedošlo ke zranění.

Při používání nebo opravě výrobku noste ochranné brýle a ochranný oděv. Doporučuje se také použití chráničů sluchu. Nikdy nedávejte ruce nebo prsty do proudu vody, když je produkt v chodu.

Nepokoušejte se blokovat nebo přesměrovat úniky vody žádnou částí těla.

Vždy aktivujte blokovací systém spouště, i když na chvíli zastavíte.

Chraňte oči, pokožku a dýchací systém před mýdlem.

Nikdy nestříkejte hořlavé kapaliny ani nepoužívejte vysokotlaký čistič v místech, kde může být hořlavý prach, kapalina nebo páry. Nepoužívejte stroj v uzavřených budovách nebo v prostředí s nebezpečím výbuchu.

Nestříkejte na elektrické spotřebiče ani kabely.

Během natlakování systému neodpojujte vysokotlakou hadici od stroje. Chcete-li zařízení odtlakovat, vypněte jej, vypněte přívod vody a poté 2-3krát stiskněte spoušť.

Pokud je stroj v provozu, neaktivujte systém zámku spouště.

Spotřebič neuvádějte do provozu, pokud nejsou všechny části správně připojeny k hlavnímu tělesu (rukojeť, pistole, tryska atd.).

Před zapnutím tlakové myčky nezapomeňte zapnout přívod vody. Provoz čerpadla bez vody může způsobit vážné poškození.

Nepoužívejte tlakovou myčku bez filtru proti nečistotám na vstupu vody. Udržujte filtr v čistotě od prachu a sedimentů.

Tento stroj byl navržen pro použití specifických mýdel pro vysokotlaké čističe. Používejte pouze mýdla speciálně vytvořena pro každý typ povrchu.

Používání jiných čisticích prostředků nebo chemikálií může nepříznivě ovlivnit bezpečnost spotřebiče.

Nepoužívejte tlakovou myčku, pokud některá její část chybí nebo je poškozena. Pravidelně a okamžitě zkontrolujte stav produktu, opravte nebo vyměňte poškozené nebo opotřebované součásti.

Pro bezpečný provoz používejte pouze originální náhradní díly dodané nebo doporučené společností Cecotec.

Používejte pouze trysky dodávané s výrobkem.

Během provozu zařízení nenechávejte vysokotlakou hadici bez dozoru.

Při spuštění a během používání stroje pevně držte vysokotlakou hadici a pistoli.

Nenechávejte jednotku běžet s uvolněným spouští déle než minutu, mohlo by to poškodit čerpadlo.

Toto zařízení není určeno k čerpání horké vody. Nepřipojujte jej k přívodu horké vody, protože to výrazně sníží životnost čerpadla.

Toto zařízení není vhodné pro připojení ke zdrojům pitné vody.

Ujistěte se, že vstupní tlak vody je mezi

0,01 MPa a 0,4 MPa a že přívodní hadice je dlouhá alespoň 5 metrů.

Pokud připojujete zařízení k přívodu pitné vody, nainstalujte do vodovodního potrubí odpojovač, abyste zabránili zálohování špinavé vody a vstupu do systému pitné vody.

Odpojovač musí splňovat normu EN 60335-2-79 PŘÍLOHA A.

Toto zařízení nesmí být ovládáno pomocí externích spínacích prvků, jako jsou časovače, ani připojeno k elektrickým obvodům, které se spojitě a rozpojují nepřetržitě.

Při seřizování tlaku spreje uvolněte spoušť.

Vysokotlakou hadici udržujte mimo ostré předměty. Roztržení vysokotlaké hadice může způsobit zranění. Vysokotlakou

hadici často kontrolujte a v případě potřeby ji vyměňte. Nepokoušejte se opravit poškozenou vysokotlakou hadici. Udržujte všechna připojení suchá a mimo podlahu, aby nedošlo k úrazu elektrickým proudem. Nedotýkejte se zásuvky vlhkýma rukama.

Nepoužívejte vyšší tlak, než povolují části tlakového systému (vysokotlaká hadice, připojení atd.). Ujistěte se, že všechny součásti a příslušenství jsou regulovány tak, aby vydržely maximální provozní tlak jednotky.

Dohlížejte na děti, abyste se ujistili, že si s přístrojem nehrají. Tento přístroj není vhodný pro děti.

Toto zařízení není vhodné pro osoby se sníženou fyzickou, smyslovou nebo mentální schopností nebo s nedostatkem zkušeností a znalostí.

Upozornění:



Oprava zařízení s dvojitou izolací:

Dvojitě izolované zařízení je vybaveno dvěma izolačními systémy namísto uzemnění. Nejsou k dispozici uzemňovací prostředky pro zařízení s dvojitou izolací a neměly by být přidávány do produktu.

Oprava zařízení s dvojitou izolací vyžaduje mimořádnou péči a znalosti systému a měla by jej provádět pouze kvalifikovaná osoba. Náhradní díly produktu s dvojitým izolačním systémem musí být totožné s původními. Spotřebič s dvojitou izolací je označen slovy "Double Insulation" nebo "Double Insulated". Zařízení je označeno symbolem znázorněným na obrázku.

Prodlužovací kabely

Pokud je nutné použít prodlužovací šňůry, používejte pouze prodlužovací šňůry určené pro venkovní použití, označené textem: "Povoleno pro použití s produkty venku: skladujte

uvnitř, i když se nepoužívají." Používejte pouze prodlužovací šňůry s elektrickým výkonem stejným nebo vyšším, než je elektrické napájení produktu. Nepoužívejte poškozené prodlužovací přívody. Před použitím prodlužovací kabel zkontrolujte a pokud je poškozený, vyměňte jej. Pro odpojení zatáhněte za zástrčku, ne za kabel. Kabel udržujte mimo zdroje tepla a ostré hrany. Před odpojením zařízení od prodlužovacího kabelu odpojte kabel ze zásuvky. Ujistěte se, že je připojen pomocí kabelové cívky, která udržuje kabel nejméně 60 mm od země.

## 1. ČÁSTI A SLOŽENÍ

Obr. 1.

1. Základní tělo
2. Hadice
3. Přívod vody
4. Nálevka na vodu
5. Vysokotlaká hadice
6. Vývod vzduchu
7. Pistole
8. Zásuvka
9. Tlačítko On/Off
10. Kopí
11. Hubice 3DTurboFlip
12. Rozstříkovací hubice

\*Části 2, 3 a 8 nejsou součástí.

## 2. PŘED POUŽITÍM

Vyjměte všechny součásti produktu z krabice a ujistěte se, že jsou všechny součásti a jsou v dobrém stavu. Pokud najdete nějaké viditelné poškození nebo některá část chybí, okamžitě se spojte s oficiálním Technickým servisem Cecotec.

Připojte vysokotlakou hadici k výstupu tlakové vody ze stroje.

Umístěte pistoli do vysokotlaké hadice. Před uvedením stroje do provozu se ujistěte, že je vysokotlaká hadice zcela uvolněná. Vysokotlaká hadice by se neměla během používání zamotávat.

Namontujte trysku nebo položku, která se má použít.

Připojte stroj k přívodu elektrické energie a vody.

## 3. FUNGOVÁNÍ

Nastavení tlaku vody

Úhel vodního proudu lze nastavit pomocí stříkací trysky otáčením špičky. To způsobí, že se tryska bude měnit od přibližně 0 ° (úzká tryska s velkým rázem) do 60 ° (široká tryska pro postřik).

Obr. 2



Toto zařízení má 3 režimy:

#### Intenzivní program

Úhel vodního paprsku lze nastavit pomocí rozprašovací trysky. Otáčením trysky vyberte přímý proud, který má velký dopad na čištěný povrch a nabízí důkladné čištění koncentrovaných oblastí. Tento paprsek musí být používán opatrně, protože může poškodit povrchy.

Varování: Zvláštní pozornost věnujte čištění povrchů, které mohou být poškozeny, jako jsou karoserie nebo pneumatiky vozidel, lakované povrchy, dřevo, barva atd.

Obr. 3

#### Program Spray

Otáčejte sprejovou špičkou a vyberte trysku ventilátoru pro pokrytí velkých povrchů.

Tento režim čištění nabízí vynikající výsledky bez rizika poškození povrchů. Použití velkého rozprašovacího paprsku může rychlejší čištění větších ploch.

Obr. 4

#### Program TURBO

Trysku 3D TurboFlip použijte k čištění v režimu turbo. Voda je distribuována v proudu ve formě spirály. Tryska 3D TurboFlip kombinuje sílu přímého tryskání s vysokou rázovou účinností a účinnosti tryskání 25 °. Tím se koncentrovaný proud stává kuželovým proudem, který hluboce čistí větší plochy.

Obr. 5

#### Fungování přístroje

Upozornění: Motor této tlakové myčky nepracuje nepřetržitě. Funguje to pouze stisknutím spouště. Po dokončení počátečních postupů v této příručce zapněte tlakovou myčku a aktivujte ji stisknutím spouště.

#### Čištění hubice

Ucpaná nebo částečně ucpaná tryska může výrazně snížit únik vody a způsobit, že tryska bude vytékat přerušovaně. Pro vyčištění hubice:

Vypněte a odpojte přístroj.

Odpojte přívod vody. Stisknutím spouště dvakrát nebo třikrát uvolněte tlak zachycený v hadici.

Odpojte kopí od pistole.

Otočte stříkací špičku do koncentrovaného režimu, čímž se aktivují vnitřní lopatky.

K čištění trysky použijte dodanou čisticí soupravu nebo jakýkoli špičatý předmět, například zasuňte nasazenou sponu do otvoru v hubici. Posuňte jej dovnitř a ven, dokud nebude odstraněn veškerý prach a nečistoty.

Obr. 6

## ČEŠTINA

Naplňte otvor trysky směrem dovnitř, abyste odstranili veškeré zbytky. Za tímto účelem nasměrujte osvětlenou zahradní hadici na hubici na 30-60 sekund.

Úhel vysokotlaké hadice k čištěnému povrchu

Postříkáním vody na povrch dosáhne tryska maximálního nárazu, když je stříkána čelem. Tento typ nárazu však často zatlačí částice nečistot do povrchu, což vytváří čistící účinek v rozporu s tím, co chceme. Proto je optimální úhel pro stříkání vody na povrch 45°. Stříkání vody pod tímto úhlem zlepšuje náraz a umožňuje jej kombinovat s účinnějším čištěním nečistot.

Obr. 7

Vzdálenost od čištěného povrchu

Náraz a síla vody se zvyšuje, jak se špička stříkání blíží k povrchu.

Jak se vyhnout poškození povrchů

Povrch se poškodí, když je náraz síly vody větší než tvrdost povrchu. Rázová síla se bude lišit v závislosti na výše uvedených nastaveních. Nikdy nepoužívejte přímý dopad na povrchy náchylné k poškození. Vyvarujte se stříkání na okna přímým proudem, protože by se mohly rozbít.

Pro čištění následujte tyto kroky, abyste se vyhnuli poškození:

Před stisknutím spouště spusťte špičku stříkání do polohy trysky ventilátoru.

Postupujte podle výše uvedených pokynů pro vzdálenost a úhel.

Měňte úhel paprsku, typ trysky a vzdálenost od čištěného povrchu, dokud nebude dosaženo účinného čištění bez poškození povrchu.

Hubice 3DTurboFlip

Tryska 3D TurboFlip, také definovaná jako rotační tryska, je velmi účinným doplňkem, který výrazně zkracuje dobu čištění. Měl by být použit k čištění v režimu turbo, jak je vysvětleno v předchozí části.

Proces úklidu

Příprava povrchu

Vyčistěte oblast nábytku a zkontrolujte, zda jsou okna a dveře pevně zavřená. Také se ujistěte, že rostliny a stromy v okolí oblasti, která se má čistit, jsou chráněny látkou.

Počáteční oplachování vysokým tlakem

Pokropte oblast, která se má vyčistit, vodou, abyste očistili všechny nečistoty, které se mohly na povrchu nahromadit. Před stisknutím spouště spusťte špičku stříkání do polohy režimu stříkání a postupně ji nasměrujte do požadované polohy trysky. Tímto způsobem se vyhnete aplikaci příliš přímého paprsku na jemnější povrchy.

Konečné oplachování

Zahajte poslední opláchnutí zdola nahoru. Ujistěte se, že je povrch důkladně opláchnut a že byly odstraněny všechny nečistoty.

Vypnuto

Vypnutí motoru

Vypněte přívod vody.

Když je přívod produktu a vody vypnutý, stisknutím spouště aktivujte zařízení.

Upozornění:

Nevypínejte přívod vody, dokud nevypnete motor, mohlo by to způsobit vážné poškození čerpadla a motoru.

Během natlakování systému neodpoujte vysokotlakou hadici od stroje. Chcete-li zařízení odtlakovat, vypněte jej, vypněte přívod vody a poté 2-3krát stiskněte spoušť.

Tipy na prodloužení životnosti produktu

Nepoužívejte přístroj bez vody.

Nepoužívejte přístroj s teplou vodou.

Před úpravou tlaku ve spreji (vysoký až nízký nebo nízký až vysoký) uvolněte spoušť.

Nikdy nepoužívejte jednotku déle než 1 minutu bez postříku vodou.

## 4. ČIŠTĚNÍ A ÚDRŽBA

Používejte pouze mýdla určená pro tlakové myčky.

Pro čištění nebo údržbu musí být stroj vypnut a odpojen od elektrické zásuvky.

Neskladujte tlakovou myčku venku nebo na místech, kde může zamrznout, čerpadlo by mohlo být vážně poškozeno.

## 5. ŘEŠENÍ PROBLÉMŮ

Problém	Příčina	Řešení
Kouř vychází ze zařízení.	Přehřátí, přetížení nebo porucha motoru.	Přestaňte zařízení ihned používat a kontaktujte technický servis Cecotec.

## ČEŠTINA

<p>Uvnitř není dostatek tlaku.</p>	<p>Filtr přívodu vody je ucpaný. Vzduch přichází z hadicových přípojek k čerpadlu. Tryska nebo vypouštěcí ventil jsou opotřebované nebo nejsou správné velikosti.</p>	<p>Vyčistěte vstupní filtr vody. Zkontrolujte těsnost spojů a pojistného kroužku. Kontaktujte Asistenční technický servis Cecotec.</p>
<p>Tlaková myčka se nezapne.</p>	<p>Jednotka je pod tlakem. Přístroj není správně připojen do sítě elektrické energie nebo je zásuvka vadná. Prodlužovací kabel je příliš dlouhý nebo příliš malý. Napájecí napětí je příliš nízké. Tepelný spínač byl bezpečně vypnut.</p>	<p>Stiskněte spoušť na pistoli. Zkontrolujte stav zásuvky, elektrické energie a pojistky. Odpojte prodlužovací kabel. Ujistěte se, že elektrická síť má stejné napětí jako je uvedené na etiketě produktu. Vypněte zařízení a nechte zařízení vychladnout.</p>
<p>Tlak kolísá.</p>	<p>Čerpadlo nasává vzduch. Tryska je ucpaná. Ventily jsou špinavé nebo opotřebované. Hydraulická těsnění jsou opotřebovaná.</p>	<p>Zkontrolujte, zda jsou hadice a přípojky těsné. Vyčistěte jej čisticí soupravou. Kontaktujte Asistenční technický servis Cecotec. V těchto případech se spojte s oficiálním asistenčním technickým servisem Cecotec.</p>
<p>Motor se náhle zastaví.</p>	<p>Prodlužovací kabel je příliš dlouhý nebo příliš malý. Tepelný bezpečnostní spínač se vypnul kvůli přehřátí.</p>	<p>Odpojte prodlužovací kabel. Ujistěte se, že elektrická síť má stejné napětí jako je to, které je uvedeno na etiketě klasifikace produktu.</p>

## 6. TECHNICKÉ SPECIFIKACE

MODEL: HidroBoost 1400 EasyMove

Reference: 05401

1400 W, 220-240 V~ 50/60 Hz

Tlak: 7 MPa - 70 bar

Maximální tlak: 10.5 MPa - 105 bar

Tok: 5.5 l/min - 330 l/h

Max tok: 6.8 l/min - 408 l/h

5°C - 50°C IPX5

Vyrobeno v Číně | Navrženo ve Španělsku

## 7. RECYKLACE ELEKTROSPOTŘEBIČŮ



Evropská směrnice 2012/19/EU o odpadních elektrických a elektronických zařízeních (OEEZ) specifikuje elektrospotřebiče, které se nemají recyklovat spolu s ostatním komunálním odpadem. Tyto elektrospotřebiče se musí zlikvidovat samostatně, aby se tak dosáhlo co nejlepší recyklace a využití materiálů, a tímto se omezil dopad, který by lidé mohli mít na životní prostředí.

Symbol přeškrtnutého kontejneru připomíná povinnost zlikvidovat tento produkt správně.

Pro obdržení detailních informací o nejvhodnějším možném způsobu naložení s vaším elektrospotřebičem, a/nebo o bateriích, kontaktujte místní úřady.

## 8. ZÁRUKA A TECHNICKÝ SERVIS

Tento produkt má záruku 2 roky od data zakoupení v případě, že zákazník disponuje fakturou nebo dokladem o koupi a produkt je v perfektním stavu a nakládá se s ním adekvátním způsobem tak, jak je uvedeno s v tomto návodu na použití.

Záruka nezahrnuje:

Pokud byl produkt používán nad svoji kapacitu anebo užitnost, byl špatně používán, utrpěl náraz, byl vystaven vlhkosti, ponořen do tekutiny nebo jiné korozivní substance, a jakoukoli vinu připisatelnou spotřebiteli.

Pokud byl produkt rozmontován, modifikován anebo opravován servisem neautorizovaným oficiálním servisem Cecotec.

Pokud byl problém zaviněn normálním používáním a opotřebením součástí.

Záruční servis kryje veškeré defekty zaviněné během výroby po dobu 2 let na základě platné

## ČEŠTINA

legislativy, s výjimkou spotřebních dílů. V případě špatného zacházení ze strany spotřebitele není záruční servis odpovědný za opravu.

Pokud byste někdy zjistili s přístrojem problém nebo máte nějaký dotaz, spojte se okamžitě s oficiálním Technickým asistenčním servisem Cecotec na telefonním čísle +34 96 321 07 28.

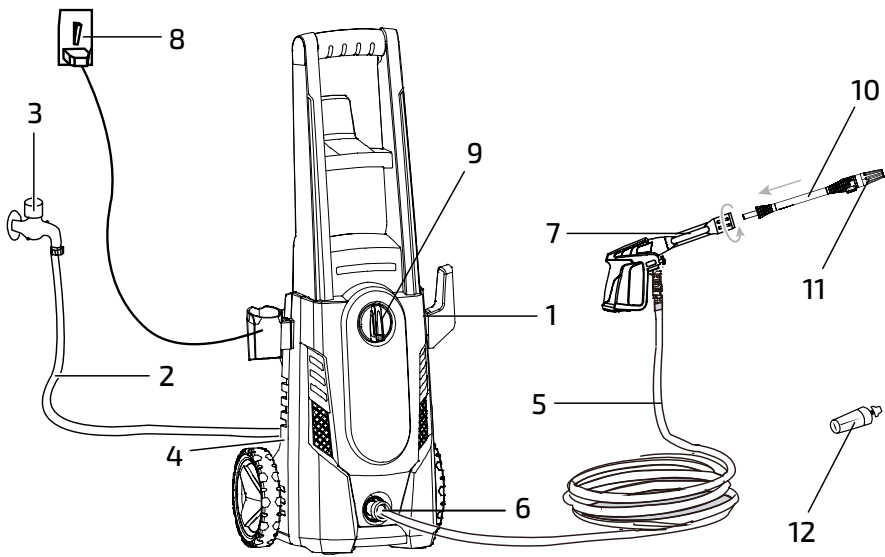


Fig./Img./Abb./Rys./Obr. 1

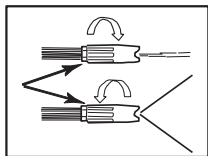


Fig./Img./Abb./Rys./Obr. 2



Fig./Img./Abb./Rys./Obr. 3

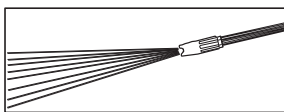


Fig./Img./Abb./Rys./Obr. 4

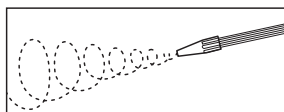


Fig./Img./Abb./Rys./Obr. 5

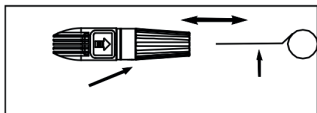


Fig./Img./Abb./Rys./Obr. 6



Fig./Img./Abb./Rys./Obr. 7

[www.cecotec.es](http://www.cecotec.es)

Cecotec Innovaciones S. L.  
C/de la Pinadeta s/n, 46930  
Quart de Poblet, Valencia, Spain