

cecotec

PROCLEAN 5110 INOX

Microondas/Microwave



OBSAH

Bezpečnostní pokyny	4
1. Části a složení	7
2. Před použitím	7
3. Fungování	7
4. Rady	15
5. Čištění a údržba	15
6. Technické specifikace	16
7. Recyklace elektrospotřebičů	16
8. Záruka a technický servis	16

BEZPEČNOSTNÍ POKYNY

Před použitím přístroje si pozorně přečtěte následující bezpečnostní pokyny. Uchovejte tento manuál pro pozdější použití nebo pro nové uživatele.

Ujistěte se, že elektrická síť má stejné napětí jako je uvedené na etiketě produktu a že zásuvka je uzemněná.

Nepoužívejte venku.

Tento produkt je vhodný výlučně pro domácí využití.

Tento spotřebič používejte pouze pro účely popsané v této příručce.

Neohřívejte v tomto přístroji chemické produkty ani korozivní páry.

Není určen k průmyslovým ani laboratorním účelům.

Pokud jsou dveře nebo jejich těsnění poškozeny, nespouštějte spotřebič, dokud nebudou opraveny.

Přístroj nezapínejte na prázdno.

Nepoužívejte nabíjecí základnu, pokud má kabel nebo zásuvku poškozenou, nebo pokud nefungují správně. V případě

zjištění jakéhokoli poškození nebo při nesprávném fungování kontaktujte oficiální Asistenční technický servis Cecotec.

Používejte nástroje vhodné pro použití v mikrovlnných troubách. Během používání se ujistěte, že nádoby nepřichází do styku s vnitřními stěnami spotřebiče.

Nepoužívejte vnitřní prostor trouby pro úschovu věcí.

Nepokoušejte se v mikrovlnné troubě smažit potraviny.

Chcete-li se vyhnout riziku požáru, postupujte podle těchto pokynů:

- Nevařte potraviny příliš dlouho.
- Odstraňte plastové nebo papírové obaly před tím, než jídlo vložíte do trouby.
- Neohřívejte tekutiny ani potraviny v uzavřených nádobách.
- V případě, že uvidíte uvnitř trouby kouř nebo plameny, nechejte dvířka zavřená, troubu vypněte a odpojte.

Nepokládejte horké jídlo ani nástroje, případně zmrzlé jídlo na otočný talíř, abyste zabránili jeho prasknutí.

Při použití je možné, že trouba a ohřívané jídlo budou velmi teplé. Používejte rukavice, abyste se vyhnuli popálení a jiným zraněním. (VLOŽIT IKONU HORKÉ POVRCHY)

Během mikrovlnného provozu v režimu Gril nebo v kombinovaném režimu (1, 2 nebo 3) jsou všechny části spotřebiče pravděpodobně horké, včetně dvířek a horní části výrobku. Nezapomeňte používat rukavice nebo jiný typ ochrany. Tento přístroj může být používán dětmi od 8mi let, pokud jsou pod neustálým dozorem.

Tento produkt může být používán osobami s mentálním, fyzickým nebo sensorickým omezením, nebo osobami, kterým chybí zkušenost nebo znalost, pokud jsou pod dohledem nebo jim bylo vysvětleno bezpečné fungování přístroje a rozumí nebezpečím, které z tohoto používání plynou.

Dohlížejte na děti, abyste se ujistili, že si s přístrojem nehrají. Je naprosto nezbytné na přístroj dohlížet, pokud je používán v blízkosti dětí nebo přímo dětmi.

Tento produkt je zařízení třídy B skupiny ISM 2. Definice skupiny 2 obsahuje všechna zařízení ISM (průmyslová, vědecká a lékařská), ve kterých je generována a / nebo používána vysokofrekvenční energie ve formě elektromagnetického záření a / nebo použita pro zpracování materiálu, a veškerá EDM zařízení. Zařízení třídy B je typ zařízení vhodný pro použití v domácích zařízeních a v zařízeních přímo připojených k elektrické síti nízkého napětí, která zásobuje budovy používané pro domácí účely.

Jakákoli oprava nebo údržba, která zahrnuje odstranění některé krycí desky nebo manipulaci s kabely, by měla být provedena kvalifikovaným personálem.

Je nezbytné používat materiály a nádoby, které jsou bezpečné pro použití v mikrovlnných troubách. V následující tabulce je možné vidět, které materiály jsou vhodné a které ne:

Materiál nádoby	Gril	Combi	Mikrovlnná trouba	Upozornění
Žárovzdorná keramika	Ano	Ano	Ano	Nikdy nepoužívejte malovanou keramiku se sklem nebo okrajem.
Žárovzdorné plasty	Ne	Ne	Ano	Nikdy je neohřívejte v mikrovlnné troubě po delší dobu.
Varné sklo	Ano	Ano	Ano	
Plastová folie	Ne	Ne	Ano	Nepoužívejte k přípravě masa, vysoké teploty by ho mohly poškodit.
Gril	Ano	Ano	Ne	
Kovová nádoba	Ne	Ne	Ne	Mikrovlnné záření neprochází kovem.
Lakovaná nádoba	Ne	Ne	Ne	Málo žárovzdorné plasty.
Bambus nebo papír.	Ne	Ne	Ne	Málo žárovzdorné plasty.

1. ČÁSTI A SLOŽENÍ

Obr. 1

1. Systém bezpečnostního blokování dvířek
2. Okénko mikrovlnné trouby
3. Rotující osa
4. Rotující prstenec
5. Otočný talíř
6. Kontrolní panel
7. Slídová podložka
8. Gril

2. PŘED POUŽITÍM

Nikdy se nepokoušejte se odstranit slídovou desku.

Vyjměte přístroj z krabice. V případě, že mikrovlnná trouba je pokryta plastovým protektorem, před použitím jej odstraňte. Ujistěte se, že není poškozený. Pokud nějaké poškození najdete, okamžitě to oznamte Asistenčnímu technickému servisu.

Postavte přístroj na rovný povrch, stabilní a suchý, v dostatečné vzdálenosti od korozivních materiálů, tepla nebo vlhkosti, jako jsou například voda a plynové hořáky.

Přístroj by měl mít zajištěnu dobrou ventilaci, proto je nezbytné respektovat tyto vzdálenosti:

- Zadní část od zdi: 10 cm.
- Postranní část od zdi: 5 cm.
- Nad horní stranou: 20 cm.
- Mikrovlnná trouba od podlahy: 85 cm.

Přístroj by měl být umístěn minimálně 5 metrů od televize, rádia nebo antény.

Aby nedošlo k úrazu elektrickým proudem, musí být mikrovlnná trouba instalována tak, aby byla zástrčka přístupná a aby zaručovala účinné uzemnění v případě úniku proudu.

Aby přístroj fungoval, dvířka přístroje musí být správně zavřená.

V případě, že najdete vevnitř nebo zbytky materiálu z výroby vevnitř přístroje, nechejte dvířka otevřená, aby se zajistila dobrá ventilace. Doporučuje se několikrát ohřát sklenici vody na vysokou teplotu.

3. FUNGOVÁNÍ

Obr. 2

1. Před vařením

Zapojte přístroj do elektrického přívodu. Po připojení LED kontrolka 3x zabliká a objeví se 2 „:“ tečky Zadejte funkci vaření a požadovaný čas.

ČEŠTINA

2.Volič času a hmotnosti

Otáčením voliče času a hmotnosti můžete během mikrovlnného provozu zvýšit nebo snížit.

3.Pozastavit a zrušit (Pause/ca ncel)

Před uvedením mikrovlnné trouby do provozu: Jedním stisknutím tlačítka resetujete nastavení a vrátíte se do původního stavu.

Během provozu: stiskněte jednou tlačítko pro přerušování provozu nebo dvakrát pro zrušení vybraného programu.

4.Připomenutí (Auto reminder)

Po dokončení předvoleného programu vaření se na LED displeji zobrazí slovo END a mikrovlnná trouba vydá 3 pípnutí. Stisknutím tlačítka Pozastavit / Zrušit nebo otevřít mikrovlnnou troubu zastavíte budík, v opačném případě budík zazní do 3 minut.

5.Nastavení času a časovače (Clock/Timer)

Stiskněte tlačítko CLOCK a otočením voliče ve směru nebo proti směru hodinových ručiček nastavte čas i časovač.

Síla	Obr. 3	Grill/ Combi	Obr. 4	Cook	Obr. 5	Defrost	Obr. 6
Clock	Obr. 7	Preset	Obr. 8	Instant/ Start	Obr. 9	Pause/ Cancel	Obr. 10

Příklad: nastavit na mikrovlnné troubě 12:30.

	Následujte tyto kroky	Obrazovka
1	Po zapnutí se na displeji zobrazí 2 tečky.	:
2	Stiskněte jednou tlačítko CLOCK.	00:00
3	Otočte selektorem času / hmotnosti nastavte přesné hodiny.	12:00
4	Stiskněte jednou tlačítko CLOCK.	12:00
5	Otočte selektorem času / hmotnosti nastavte přesné minuty.	12:30
6	Jedním stisknutím tlačítka CLOCK potvrďte nastavený čas nebo počkejte 5 sekund, mikrovlnná trouba to provede automaticky.	

6.Vaření v mikrovlnné troubě

Tuto funkci použijte pro vaření nebo ohřívání potravin.

Stiskněte tlačítko POWER a vyberte z možností na obrazovce:

High power (vysoký výkon)	Mikrovlnná trouba pracuje při 100% výkonu. Ideální pro rychlé a efektivní vaření.
Medium-High power	Mikrovlnná trouba pracuje při 80% výkonu. Ideální pro vaření při střední až vysoké rychlosti.
Medium power	Mikrovlnná trouba pracuje při 60% výkonu. Perfektní pro vaření v páře.
Medium-Low power (středně nízký výkon)	Mikrovlnná trouba pracuje při 40% výkonu. Perfektní pro rozmrazení potravin.
Low power (nízký výkon)	Mikrovlnná trouba pracuje při 20% výkonu. Perfektní pro udržení potravin teplých.

Funkce mikrovlnné trouby je programovatelná až 60 minut.

Doba vaření nebo ohřevu lze během provozu změnit. Obrátte a zamíchejte potraviny jedenkrát během vaření. Jedním stisknutím tlačítka Instant / Start obnovte činnost.

Pokud vyjmete jídlo před předem zvoleným časem, nezapomeňte jednou program pozastavit / zrušit, abyste program zrušili a po zavření dvířek zabránili automatickému a prázdnému spuštění spotřebiče při zavření dvířek.

Po určité době provozu na plný výkon mikrovlnná trouba automaticky sníží výkon, aby se prodloužila životnost spotřebiče.

Příklad: vařit 10 minut na 80 % výkonu mikrovlnné trouby.		
	Následujte tyto kroky	Obrazovka
1	Po zapnutí se na displeji zobrazí 2 tečky.	:
2	Opakovaně stiskněte tlačítko POWER a vyberte požadovaný výkon přípravy.	80 P
3	Otočením voliče TIME / WEIGH zvolte dobu vaření.	10:00
4	Stisknutím tlačítka INSTANT / START spusťte provoz. LED obrazovka zobrazí odečet času.	

ČEŠTINA

1. Grill a Combi

Jedním stisknutím tlačítka GRILL / COMBI vyberte funkci grilu nebo kombinace. Na LED displeji se zobrazí 2 režimy, vyberte:

G (Grill)	Během této funkce budou aktivovány pouze odpory. Ideální pro vaření párků, vepřového masa, kuřecích křidel ...
C.1	Kombinuje 30% mikrovlnnou funkci a 70% funkci grilu.
C.2	Kombinuje 55% mikrovlnnou funkci a 45% funkci grilu.

Příklad: vařit 10 minut na 80 % výkonu mikrovlnné trouby.

	Následujte tyto kroky	Obrazovka
1	Po zapnutí se na displeji zobrazí 2 tečky.	:
2	Stisknutím tlačítka Gril / Combi vyberte tento program.	C.2
3	Otáčením voliče TIME / WEIGHT zvolte dobu vaření.	10:00
4	Jedním stisknutím tlačítka Instant / Start obnovte činnost.	

2. Rozmrazit (Defrost)

Funkce určená k rozmrazování různých druhů potravin. Stisknutím tlačítka DEFROST zvolte režim odmrazování:

d.1	Ideální pro rozmrazování masa (0,1 kg - 2 kg).
d.2	Ideální pro rozmrazování kuřete/krůty (0,1 kg - 2 kg).
d.3	Ideální pro rozmrazování ryb/mořských plodů (0,1 kg - 2 kg).

Doporučuje se během procesu vaření jídlo otočit, aby se dosáhlo rovnoměrného výsledku.

Proces rozmrazení obvykle trvá déle než proces vaření.

Jakmile může být jídlo krájeno nožem, může být proces rozmrazování ukončen.

Mikrovlnné záření prochází asi 4 cm většiny potravin.

Rozmrazené jídlo by mělo být konzumováno co nejdříve. Nedoporučuje se vkládat je zpět do chladničky nebo mrazničky.

Příklad: rozmrazte 0,4 kg kuřecího masa		
	Následujte tyto kroky	Obrazovka
1	Po zapnutí se na displeji zobrazí 2 tečky.	:
2	Stisknutím tlačítka DEFROST vyberte druh jídla.	d.2
3	Otočením voliče TIME / WEIGHT zvolte dobu vaření.	0.4
4	Jedním stisknutím tlačítka Instant / Start 1 obnovte činnost.	
5	V polovině procesu rozmrazování zazní varovný signál, který vám připomene, že máte jídlo otočit. Otočte jej, zavřete dvířka mikrovlnné trouby a dalším stisknutím tlačítka INSTANT / START pokračujte v procesu odmrazování.	

3. Auto cooking

Mikrovlnná trouba má 8 přednastavených programů, vyberte nejvhodnější v závislosti na druhu jídla a jeho hmotnosti. Stiskněte jednou tlačítko COOK, LED displej zobrazí různé programy. Vyberte mezi:

Obrazovka	Potravina	Jídlo
A.1	Popkorn	Ideální pro vaření 85 g popcornu.
A.2	Popkorn	Ideální pro vaření 100 g popcornu.
A.3	Pizza	Ideální pro vaření 0,15 kg plátku pizzy.
A.4	Tekutiny	Ideální pro ohřev 250 ml kapaliny. Kapalina by měla být mezi 5 ° C a 10 ° C. Neuzavírejte nádobu

ČEŠTINA

A.5	Tekutiny	Ideální pro ohřev 500 ml kapaliny. Kapalina by měla být mezi 5 ° C a 10 ° C. Neuzavírejte nádobu
A.6	Brambora	Ideální pro vaření brambor (5 mm x 5 mm). Maximální hmotnost 0,45 kg. Umístěte kostky do velkého podnosu nebo nádoby a zakryjte je, abyste zabránili odpařování vody.
A.7	Brambora	Ideální pro vaření brambor (5 mm x 5 mm). Maximální hmotnost 0,65 kg. Umístěte kostky do velkého podnosu nebo nádoby a zakryjte je, abyste zabránili odpařování vody.
A.8	Ryba	Ideální pro vaření 0,45 kg ryby v páře.

Tyto časy jsou pouze referenční a závisí na mnoha faktorech

Před vařením nebo ohříváním potravin musí být jeho teplota mezi 20 ° C a 25 ° C. Pokud by byly teplejší nebo chladnější, bude proces vaření trvat více či méně času.

Teplota, hmotnost a tvar jídla výrazně ovlivní proces vaření. Upravte čas pro dosažení nejlepších výsledků.

Příklad: vaření 0,45 kg ryby v páře		
	Následujte tyto kroky	Obrazovka
1	Po zapnutí se na displeji zobrazí 2 tečky.	:
2	Stisknutím tlačítka COOK vyberte tento program.	A.8
3	Stisknutím tlačítka INSTANT / START spusťte provoz. LED obrazovka zobrazí odečet času.	

1. Automatické zapnutí

Tato funkce umožňuje nakonfigurovat určitý program vaření v určitém čase tak, aby se v nastaveném čase program automaticky spustil. Pro aktivování funkce:

- Nastavení časovače:
- Vyberte požadovaný program vaření.

Příklad: nyní je 12:30 a chcete programovat mikrovlnnou troubu při výkonu 80, po dobu 9 minut a 30 sekund ve 14:20.		
	Následujte tyto kroky	Obrazovka
1	Po zapnutí se na displeji zobrazí 2 tečky.	:
1.1	Stiskněte tlačítko CLOCK.	00:00
1.2	Nastavte hodiny otočením selektoru TIME / WEIGHT.	12:00
1.3	Čas potvrďte stisknutím tlačítka CLOCK.	12:00
1.4	Nastavte minuty otočením selektoru TIME / WEIGHT.	12:30
1.5	Jedním stisknutím tlačítka CLOCK potvrďte nastavený čas nebo počkejte 5 sekund, mikrovlnná trouba to provede automaticky.	12:30
2	Vyberte požadovaný program a čas vaření.	
2.1	Stiskněte tlačítko POWER a vyberte požadovaný výkon přípravy.	100P
2.2	Otáčením voliče TIME / WEIGHT zvolte dobu vaření.	9.30
3	Jedním stisknutím tlačítka PRESET se vrátíte na hodiny.	
3.1	Nastavte minuty otočením selektoru TIME / WEIGHT.	
3.2	Stiskněte znovu tlačítko PRESET pro potvrzení hodin.	

ČEŠTINA

3.3	Nastavte minuty otočením selektoru TIME / WEIGHT.	14:20
4	Stisknutím tlačítka PRESET potvrďte vybraný program vaření. Nyní je program aktivován a mikrovlnná trouba začne pracovat ve 14:20.	
5	Konfigurovaný čas můžete zkontrolovat stisknutím tlačítka PRESET.	

2. Vaření po částech

Některé recepty vyžadují několik kroků k dosažení nejlepšího výsledku. Tato funkce umožňuje přizpůsobit a kombinovat procesy vaření.

Příklad: vaření jídla při 100% výkonu po dobu 3 minut a poté grilování po dobu 9 minut.		
	Následujte tyto kroky	Obrazovka
1	Vyberte mikrovlnný režim 100% výkonu na 3 minuty.	
1.1	Stiskněte tlačítko zapnutí (POWER) pro zvolení výkonu.	100P
1.2	Otáčením voliče TIME / WEIGHT zvolte dobu vaření.	3:00
2	Funkce grilu po dobu 9 minut.	
2.1	Stisknutím tlačítka Gril / Combi vyberte režim grilování.	G
2.2	Otáčením voliče TIME / WEIGHT zvolte dobu vaření.	9:00
3	Stisknutím tlačítka INSTANT / START spusťte provoz.	

Jakmile je funkce mikrovlnné trouby ukončena, funkce grilu se aktivuje automaticky.

Každá operace umožňuje maximálně 4 sekvence. Pokud je potřeba více, opakujte výše uvedené kroky.

3. Bezpečnostní pojistka proti použití dětmi

Funkce, která umožňuje uzamčení ovládacího panelu, aby se dětem zabránilo používat spotřebič bez dozoru.

1. Aktivace zámku: Stiskněte a podržte tlačítko PAUZA / ZRUŠIT po dobu 3 sekund.
2. Deaktivace zámku: Stiskněte a podržte tlačítko PAUZA / ZRUŠIT po dobu 3 sekund.

4. RADY

Umístění potravin: dejte nejsilnější části potravin na okraj otočného talíře. Snažte se zabránit překrývání potravin.

Hlídejte čas vaření: nastavte minimální čas nezbytný k uvaření jídla a poté případně čas přidávejte. Příliš dlouhý čas ohřívání může způsobit kouř nebo potraviny spálit.

Přikryjte potraviny během vaření: zakrytím se zabrání stříkancům a potraviny se uvaří jednotněji. Obráťte a zamíchejte potraviny jedenkrát během vaření.

Dodržujte čas přehřátí: nepřekračujte specifikovaný čas na etiketě každé potraviny.

5. ČIŠTĚNÍ A ÚDRŽBA

Přístroj, stejně jako uvíznuté zbytky jídla je nutné periodicky čistit.

Odpojte přívodový kabel ze zdi před tím, než začnete s čištěním. Během čištění se vyhněte ponoření do vody ani jiné tekutiny.

Špatná údržba a čištění přístroje může způsobit opotřebení povrchu a ovlivnit životnost přístroje. Nikdy nepoužívejte silné saponáty, benzín, prášková abraziva nebo kovové kartáče na čištění jakékoli části elektrického přístroje.

Neodstraňujte slídovou desku.

Při dlouhodobém používání přístroje je možné, že se ve vnitřním prostoru objeví silný zápach. Chcete-li se těchto zápachů zbavit, proveďte jednu z následujících akcí:

- Umístěte sklenici s několika plátky citrónu dovnitř mikrovlnné trouby a ohřívejte je na silný výkon po dobu 2-3 minuty.
- Umístěte sklenici červeného čaje dovnitř mikrovlnné trouby a ohřívejte je na silný výkon po dobu 2-3 minut.
- Umístěte pomerančové slupky dovnitř mikrovlnné trouby a ohřívejte je na silný výkon po dobu 1 minuty.

Použijte vlhký jemný hadřík pro vyčištění spár, dvířek, vnitřních stěn a otočného talíře.

6. TECHNICKÉ SPECIFIKACE

Reference produktu: 01535

Produkt: ProClean 5110 Inox

Výkon mikrovlnné trouby: 700 W

Výkon grilu: 800 W

Napětí a frekvence: 230 V AC, 50 Hz

Objem: 20 L

Vyrobena v Číně | Navrženo ve Španělsku

7. RECYKLACE ELEKTROSPOTŘEBIČŮ



Evropská směrnice 2012/19/EU o odpadních elektrických a elektronických zařízeních (OEEZ) specifikuje elektrospotřebiče, které se nemají recyklovat spolu s ostatním komunálním odpadem. Tyto elektrospotřebiče se musí zlikvidovat samostatně, aby se tak dosáhlo co nejlepší recyklace a využití materiálů, a tímto se omezil dopad, který by lidé mohli mít na životní prostředí.

Symbol přeškrtnutého kontejneru připomíná povinnost zlikvidovat tento produkt správně. Pro obdržení detailních informací o nejvhodnějším možném způsobu naložení s vaším elektrospotřebičem, a/nebo o bateriích, kontaktujte místní úřady.

8. ZÁRUKA A TECHNICKÝ SERVIS

Tento produkt má záruku 2 roky od data zakoupení v případě, že zákazník disponuje fakturou nebo dokladem o koupi a produkt je v perfektním stavu a nakládá se s ním adekvátním způsobem tak, jak je uvedeno s v tomto návodu na použití.

Záruka nezahrnuje:

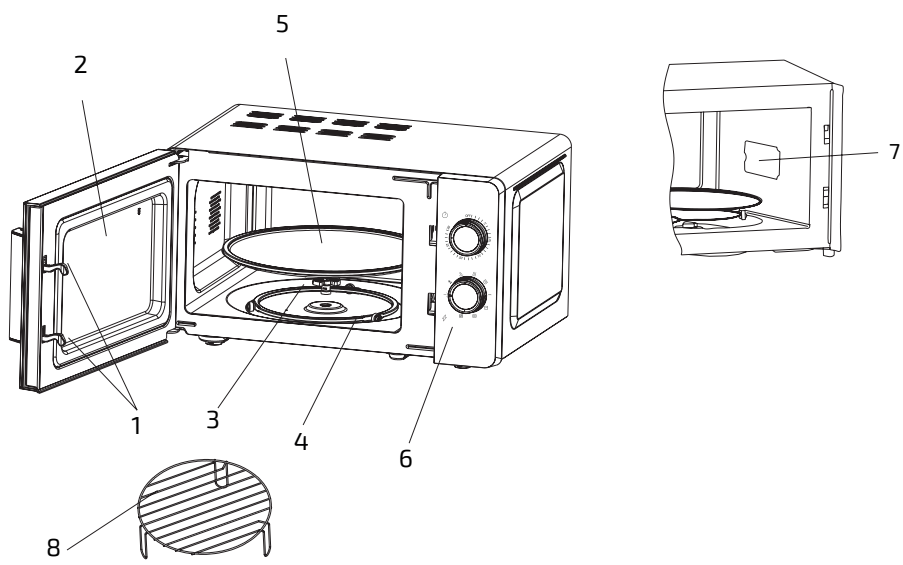
Pokud byl produkt používán nad svoji kapacitu anebo užitnost, byl špatně používán, utrpěl náraz, byl vystaven vlhkosti, ponořen do tekutiny nebo jiné korozivní substance, a jakoukoli vinu připsatelnou spotřebiteli.

Pokud byl produkt rozmontován, modifikován anebo opravován servisem neautorizovaným oficiálním servisem Cecotec.

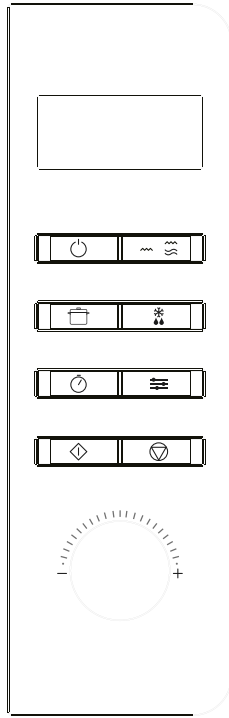
Pokud byl problém zaviněn normálním používáním a opotřebením součástí.

Záruční servis kryje veškeré defekty zaviněné během výroby po dobu 2 let na základě platné legislativy, s výjimkou spotřebních dílů. V případě špatného zacházení ze strany spotřebitele není záruční servis odpovědný za opravu.

Pokud byste někdy zjistili s přístrojem problém nebo máte nějaký dotaz, spojte se okamžitě s oficiálním Technickým asistenčním servisem Cecotec na telefonním čísle +34 96 321 07 28.



Obr. 1



Obr. 2



Obr. 3



Obr. 4



Obr. 5



Obr. 6



Obr. 7



Obr. 8



Obr. 9



Obr. 10

www.cecotec.es

Grupo Cecotec Innovaciones S.L.
C/ de la Pinadeta s/n, 46930
Quart de Poblet, Valencia (Spain)
PE01200626