

BAMBA

IONCARE 5500 POWERSTYLE

Secador de pelo / Hair dryer



cecotec

Návod k použití

OBSAH

Bezpečnostní pokyny	4
1. Části a složení	6
2. Před použitím	6
3. Fungování	6
4. Čištění a údržba	7
5. Technické specifikace	7
6. Recyklace elektrospotřebičů	8
7. Záruka a technický servis	8

BEZPEČNOSTNÍ POKYNY

Před použitím přístroje si pozorně přečtěte následující bezpečnostní pokyny. Uchovejte tento manuál pro pozdější použití nebo pro nové uživatele.

Ujistěte se, že elektrická síť má stejné napětí jako je uvedené na etiketě produktu a že zásuvka je uzemněná.

Tento produkt je vhodný výlučně pro domácí využití.

Nepoužívejte ho pro komerční nebo průmyslové účely.

Nedávejte kabel, zásuvku nebo jinou část přístroje do vody ani jiné tekutiny. Nevystavujte elektrické spoje vodě. Ujistěte se, že máte naprosto suché ruce než se dotknete zásuvky nebo přístroje.

Pravidelně přístroj kontrolujte, abyste zjistili viditelná poškození. Pokud je kabel poškozen, musí být opraven u oficiálního technického servisu Cecotec, aby se tak předešlo jakýmkoli nebezpečím.

Zkontrolujte, jestli vstup/výstup vzduchu není zablokován. V případě, že se zablokují, přístroj aktivuje systém ochrany proti přehřátí.

Po skončení používání se ujistěte, že přístroj je vypnutý a vypojený ze sítě elektrické energie. Pokud budete přístroj používat v koupelně, ujistěte se, že je odpojený od sítě elektrické energie a zabraňte tomu, aby se namočil.

Nepoužívejte přístroj v blízkosti vody a ostatních tekutin, ani ho vodě nevystavujte.

Nepoužívejte difuzér s maximální teplotou po dlouho dobu.

Abyste zabránili elektrickému výboji, zabraňte vniknutí kovových předmětů zadní mřížkou nebo vývodu vzduchu.

Neomotávejte kabel kolem přístroje.

Vyhnete se kontaktu přístroje a tváře, krku a vlasové pokožky.

Nenechávejte přístroj na žádném povrchu, pokud je zapnutý.

Nepoužívejte přístroj k sušení paruk ani umělých vlasů.

Přístroj by neměl být používán dětmi do 8mi let. Tento přístroj může být používán dětmi od 8mi let, pokud jsou pod neustálým dozorem.

Tento produkt může být používán dětmi nad 8 let a osobami s fyzickým, sensorickým a nebo mentálním postižením, nebo osobami, kterým chybí zkušenost a znalost, pokud jsou pod dozorem a nebo jim byly poskytnuty informace o používání aparátu a mohou jej používat bezpečně a rozumí nebezpečím, které z tohoto používání vyplývají.

Dohlížejte na děti, abyste se ujistili, že si s přístrojem nehrají. Je naprosto nezbytné na přístroj dohlížet, pokud je používán v blízkosti dětí nebo přímo dětmi.

1. ČÁSTI A SLOŽENÍ

Obr. 1

1. Koncentrátor
2. Tlačítko rázu studeného vzduchu
3. Selektor teploty a rychlosti
4. Selektor napětí
5. Kroužek pro zavěšení
6. Skládací rukojeť
7. Taška na převoz
8. Ionizátor (ZVÝRAZNIT VEVNITŘ MŘÍŽKYVÝVODU VZDUCHU)

2. PŘED POUŽITÍM

Vyjměte přístroj z krabice.

Odstraňte všechny obaly. Uchovejte originální krabici.

Ujistěte se, že obsahuje všechny části a pokud některá chybí nebo není v dobrém stavu, okamžitě kontaktujte oficiální Technický servis Cecotec.

3. FUNGOVÁNÍ

Fén vydává iony, které chrání jak vlasy, tak pokožku, dodávají lesk a uzavírají vlasovou kutikulu, aby pečovaly o vaše vlasy.

Umyjte si vlasy a použijte kondicionér.

Vysušte přebytek vody a vlhkosti ručníkem a vlasy si rozčešte.

Instalujte koncentrátora přední část fénu.

Zapojte přístroj do elektrického přívodu.

Použijte selektor teploty a rychlosti pro výběr vhodného nastavení:

3: Rychlost

Turbo/maximální teplota

2: Rychlost

Turbo/střední teplota

1: Nízká rychlost/nízká teplota

0: Vypnuto

Funkce rázu studeného vzduchu

Tato funkce se aktivuje jednou stisknutím tlačítka rázu studeného vzduchu. Fén začne produkovat studený vzduch. Držte tlačítko stisknuté během používání této funkce a přestaňte ho tisknout, když jste s používáním skončili.

Po skončení používání se ujistěte, že přístroj je vypnutý a vypojený ze sítě elektrické energie. Nechejte přístroj úplně vychladnout než ho začnete čistit a než ho schováte.

Upozornění: Přístroj se automaticky zastaví, pokud se přehřeje. Pokud se tak stane, odpojte ho z elektrické sítě a nechejte ho úplně vychladnout. Než ho znovu zapnete, ujistěte se, že ve vstupu vzduchu není namotané chmýří, vlasy ani jiné předměty.

Funkce složení

Tento fén je vybaven funkcí složení. Složte fén zatlačením směrem dovnitř a užíjte si jednoduchý transport a skladování.

Obr. 2

Rady

Pro zvětšení objemu přirozených vlasů nebo pro zváznění sestříhaných vlasů, držte přístroj během používání ve vertikální pozici. (Obr. 3).

Upozornění: lak obsahuje hořlavé látky. Nepoužívejte ho zároveň s přístrojem.

4. ČIŠTĚNÍ A ÚDRŽBA

Vypněte přístroj, odpojte ho z elektrické sítě, než ho začnete čistit nebo opravovat.

Použijte jemný vlhký hadřík pro čištění venkovní části přístroje.

Přístroj důkladně osušte savým papírem poté, co jste ho vyčistili.

Periodicky čistěte nečistoty a vlasy, které by mohly blokovat mřížku, vstup nebo vývod vzduchu. (Obr. 4).

Vyvarujte se ponoření do vody ani přístroj zevnitř nenamáčejte, když ho budete čistit.

5. TECHNICKÉ SPECIFIKACE

MODELÝ: 5400 Power&Go, 5400 Power&Go Black

Reference produktu:04206, 04207

2400 W, 220V-240V ,50-60Hz

Motor: DC

Vyrobena v Číně | Navrženo ve Španělsku

6. RECYKLACE ELEKTROSPOTŘEBIČŮ



Evropská směrnice 2012/19/EU o odpadních elektrických a elektronických zařízeních (OEEZ) specifikuje elektrospotřebiče, které se nemají recyklovat spolu s ostatním komunálním odpadem. Tyto elektrospotřebiče se musí zlikvidovat samostatně, aby se tak dosáhlo co nejlepší recyklace a využití materiálů, a tímto se omezil dopad, který by lidé mohli mít na životní prostředí.

Symbol přeškrtnutého kontejneru připomíná povinnost zlikvidovat tento produkt správně. Pro obdržení detailních informací o nejvhodnějším možném způsobu naložení s vaším elektrospotřebičem, a/nebo o bateriích, kontaktujte místní úřady.

7. ZÁRUKA A TECHNICKÝ SERVIS

Tento produkt má záruku 2 roky od data zakoupení v případě, že zákazník disponuje fakturou nebo dokladem o koupi a produkt je v perfektním stavu a nakládá se s ním adekvátním způsobem tak, jak je uvedeno s v tomto návodu na použití.

Záruka nezahrnuje:

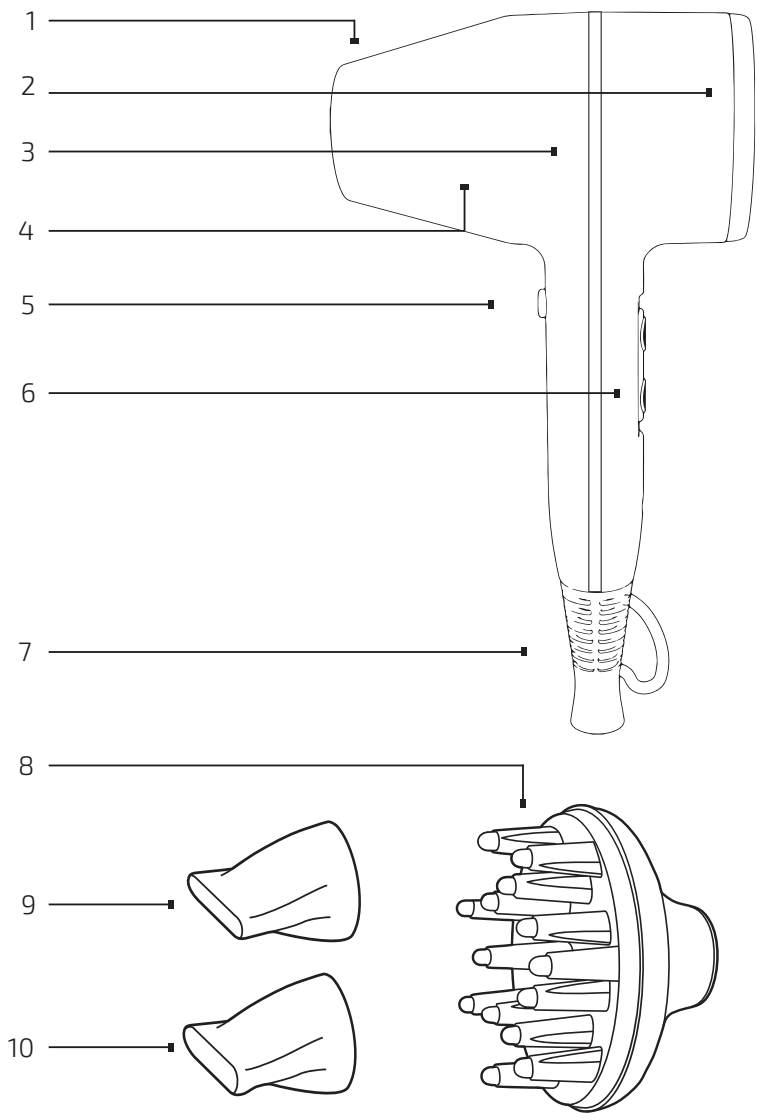
Pokud byl produkt používán nad svoji kapacitu anebo užitnost, byl špatně používán, utrpěl náraz, byl vystaven vlhkosti, ponořen do tekutiny nebo jiné korozivní substance, a jakoukoli vinu připisatelnou spotřebiteli.

Pokud byl produkt rozmontován, modifikován anebo opravován servisem neautorizovaným oficiálním servisem Cecotec.

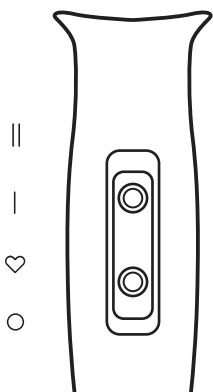
Pokud byl problém zaviněn normálním používáním a opotřebením součástí.

Záruční servis kryje veškeré defekty zaviněné během výroby po dobu 2 let na základě platné legislativy, s výjimkou spotřebních dílů. V případě špatného zacházení ze strany spotřebitele není záruční servis odpovědný za opravu.

Pokud byste někdy zjistili s přístrojem problém nebo máte nějaký dotaz, spojte se okamžitě s oficiálním Technickým asistenčním servisem Cecotec na telefonním čísle +34 96 321 07 28.



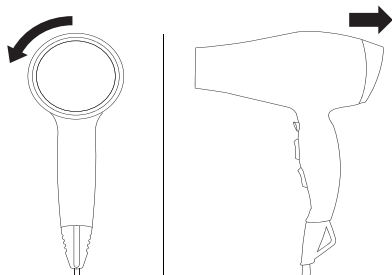
Obr. 1



Obr. 2



Obr. 3



Obr. 4

www.cecotec.es

Grupo Cecotec Innovaciones S.L.
C/ de la Pinadeta s/n, 46930
Quart de Poblet, Valencia (Spain)
PE01200626