

# cecotec

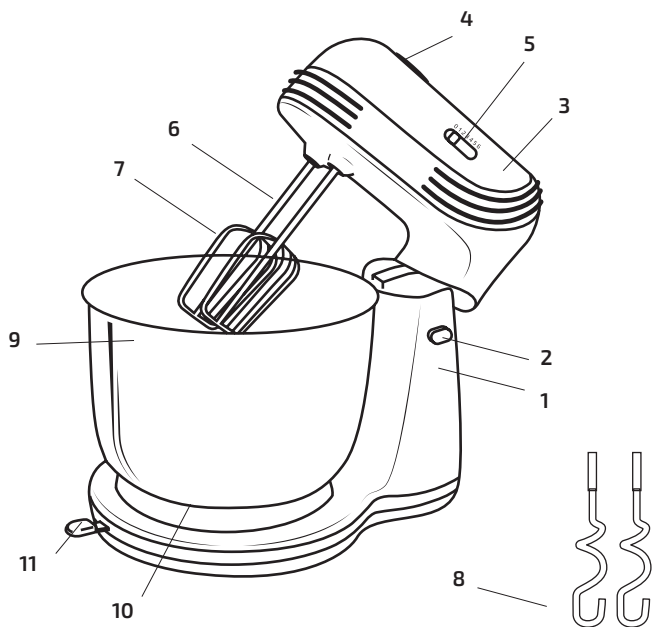
## CECOMIXER EASY

Batidora amasadora/Stand mixer



## OBSAH

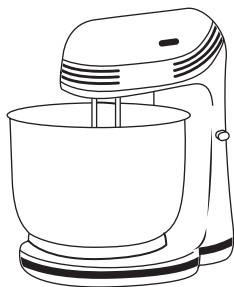
1. Bezpečnostní pokyny
2. Části a složení
3. Fungování
4. Čištění a údržba
5. Technické specifikace
6. Recyklace elektrospotřebičů
7. Záruka a technický servis



Obr. 1



Obr. 2



Obr. 3

## 1. BEZPEČNOSTNÍ POKYNY

Přečtěte si pozorně tyto pokyny před zapnutím mixéru a uschovejte tento manuál pro pozdější reference.

• Tento produkt může být používán osobami s fyzickým, senzorickým anebo mentálním postižením, nebo osobami, kterým chybí zkušenost a znalost, pokud jsou pod dozorem anebo jim byly poskytnuty informace o používání aparátu a mohou jej používat bezpečně a rozumí nebezpečím, které z tohoto používání vyplývají.

Přístroj by neměl být používán dětmi. Udržujte přístroj a jeho kabel z dosahu dětí.

Nenechejte obalový materiál - igelitové tašky a jiné obaly, v dosahu dětí. Mohly by být potenciální zdroje nebezpečí.

Nezapínejte přístroj bez toho, abyste se ujistili, že napětí uvedené v charakteristice tohoto přístroje a vaší domácnosti, jsou totožné.

**VELMI DŮLEŽITÉ:** Hlavní tělo se nikdy nesmí ponořit do vody ani žádné jiné kapaliny.

Tento produkt je vhodný výlučně pro domácí využití. Může hnětat až 0,5 kg. Nemůže se používat bez přerušení více jak 15 minut. Po uplynutí této doby ho nechejte chvíli vychladnout, než ho budete znovu používat.

Nenechávejte ho pracovat bez dohledu.

Nepoužívejte mixér na prázdno.

Hlídejte, aby si s přístrojem nehrály děti. Uchovejte přístroj z jejich dosahu.

Ujistěte se, že ani přístroj, ani kabel, nejsou v kontaktu s horkými předměty nebo povrchy.

Odpojte přístroj od elektrické sítě pokaždé, když budete měnit některé z jeho příslušenství.

Nenechávejte ho připojený, pokud ho nebudete používat.

Pokud je přívodový kabel poškozen, musí být vyměněn u oficiálního technického servisu Cecotec.

## 2. ČÁSTI A SLOŽENÍ

Obr. 1

1. Tělo
2. Tlačítko náklonu paže

3. Sklopný stojan
4. Tlačítko pro vysunutí tyčí
5. Volič rychlosti
6. Otvory pro tyče
7. Míchací tyče
8. Hnětací tyče
9. Mísa
10. Otočná základna
11. Spínač krouživého pohybu

Obr. 2

Obr. 3

### 3. FUNGOVÁNÍ

Držte stisknuté tlačítko náklonu paže (2) a zvedněte stojan (3) (Fig. 2).

Pro vložení mísy (9) do otočné základny (10) držte otočnou základnu a otáčejte mísou v naznačeném pohybu.

Umístěte tyče, které budete používat, do otvorů v držáku.

**VELMI DŮLEŽITÉ:** Tyče, které mají těsnící podložku, se musí vždy umístit do otvoru s větším průměrem, který je označený písmenem "R". Pokud tento postup nedodržíte, riskujete vyhlítní směsi.

Míchací tyče (7): Pro míchání tekutin, krémů, bílků, atd.

Hnětací tyče (8): Pro míchání lehkého těsta.

Vložte tyče do patřičných otvorů a otočte jimi, až budou správně uchycené. Vždy používejte míchací tyče v páru. Nikdy nepoužívejte každou tyč jinou.

Držte stisknuté tlačítko náklonu paže (2) a snižte stojan (3) (Fig. 2).

Pomocí tlačítka vyberte rychlost (5).

Doporučuje se začít používáním mixéru s tyčemi na nejnižším stupni (pozice 1) a postupně přidávat, pokud je to nutné až na nejvyšší rychlost (pozice 6). Nicméně v závoslosti na textuře potravin, můžete používat nejvyšší rychlost hned od začátku.

Použijte přerušovač kruhového pohybu (11) pro vyjmutí mísy anebo pro zastavení jejího otáčení. Stiskněte a přejeďte směrem doleva, abyste iniciovali kruhový pohyb. Tímto dosáhnete, aby směs byla homogennější (Obr. 3).

Jakmile jste dokončili míchání, otočte voličem rychlosti do pozice "0" a odpojte přístroj od sítě.

Držte stisknuté tlačítko náklonu paže (2) a zvedněte stojan.

Pro vyjmutí tyčí stiskněte tlačítko vyjmutí (4).

Pro vyjmutí mísy z otočné základny otáčejte mísou v naznačeném pohybu.

## 4. ČIŠTĚNÍ A ÚDRŽBA

Před započatím čištění se ujistěte, že je přístroj odpojen od elektrické sítě.

Příslušenství je možné čistit vodou a mýdlem. Snažte se umýt příslušenství okamžitě po použití, protože některá těsta mohou být obtížná odstranit.

Vnější části čistěte lehce navlhčeným hadříkem.

Nepoužívejte chemické látky ani abraziva, kovové drátěnky, atp., které by mohly poškodit povrch.

## 5. TECHNICKÉ SPECIFIKACE

MODEL: Cecomixer Easy White

Reference produktu: 04128

250 W, 220–240 V~, 50/60 Hz

Vyrobena v Číně | Navrženo ve Španělsku

## 6. RECYKLACE ELEKTROSPOTŘEBIČŮ

Evropská směrnice 2012/19/UE o odpadních elektrických a elektronických zařízeních



(OEEZ) specifikuje elektrospotřebiče, které se nemají recyklovat spolu s ostatním komunálním odpadem. Tyto elektrospotřebiče se musí zlikvidovat samostatně, aby se tak dosáhlo co nejvyšší recyklace a využití materiálů, a tímto se omezil dopad, který by lidé mohli mít na životní prostředí.

Symbol přeškrtnutého kontejneru připomíná povinnost zlikvidovat tento produkt správně. Pokud má daný produkt baterii nebo energetický zásobník, který umožňuje elektrickou autonomii, musí se před likvidací vyjmout a musí se s ní nakládat odděleně, jako s odpadem odlišné kategorie. Pro obdržení detailních informací o nejvhodnějším možném způsobu naložení s vaším elektrospotřebičem, a/nebo o bateriích, kontaktujte místní úřady.

## 7. ZÁRUKA A TECHNICKÝ SERVIS

Tento produkt má záruku 2 roky od data zakoupení v případě, že zákazník disponuje fakturou nebo dokladem o koupi a produkt je v perfektním stavu a nakládá se s ním adekvátním způsobem tak, jak je uvedeno s v tomto návodu na použití.

Záruka nezahrnuje:

Pokud byl produkt používán nad svoji kapacitu anebo užitnost, byl špatně používán, utrpěl

náraz, byl vystaven vlhkosti, ponořen do tekutiny nebo jiné korozivní substance, a jakoukoli vinu připsatelnou spotřebiteli.

Pokud byl produkt rozmontován, modifikován anebo opravován servisem neautorizovaným oficiálním servisem Cecotec.

Pokud byl problém zaviněn normáním používáním a opotřebením součástí.

Záruční servis kryje veškeré defekty zaviněné během výroby po dobu 2 let na základě platné legislativy, s výjimkou spotřebních dílů. V případě špatného zacházení ze strany spotřebitele není záruční servis odpovědný za opravu. Pokud se stane, že na výrobku najdete závadu nebo budete mít dotaz, spojte se s oficiálním zákaznickým servisem Cecotec na telefonním čísle +34 96 321 07 28.

[www.cecotec.es](http://www.cecotec.es)

Grupo Cecotec Innovaciones S.L.  
C/ de la Pinadeta s/n, 46930  
Quart de Poblet, Valencia (Spain)  
YV01191209