

# Cumbia

COFFEE 66 HEAT

Drip coffee Machine



Návod k použití

cecotec

Bezpečnostní pokyny	3
<b>OBSAH</b>	
1. Části a složení	6
2. Před použitím	6
3. Fungování	6
4. Čištění a údržba	7
5. Rady	7
6. Technické specifikace	8
7. Recyklace elektrospotřebičů	8
8. ZÁRUKA A TECHNICKÝ SERVIS	8

## BEZPEČNOSTNÍ POKYNY

Před použitím přístroje si pozorně přečtěte následující bezpečnostní pokyny. Uchovejte tento manuál pro pozdější použití nebo pro nové uživatele.

Při používání přístroje pečlivě postupujte podle těchto bezpečnostních předpisů. Přístroj nepoužívejte k jiným účelům než těm, které jsou specifikovány v tomto manuálu.

Teplota přístupných povrchů při používání by mohla dosáhnout vysokých teplot a způsobit popáleniny. Nedotýkejte se horkých povrchů během používání a bezprostředně po něm.



Nedávejte kabel, zásuvku nebo jinou část přístroje do vody ani jiné tekutiny. Nevystavujte elektrické spoje vodě. Ujistěte se, že máte naprosto suché ruce, než se dotknete zásuvky nebo zapnete přístroj.

Vypněte a odpojte od elektrického proudu, pokud přístroj nepoužíváte a před čištěním. Pro odpojení zatáhněte za zástrčku, ne za kabel.

Pravidelně kontrolujte přívodový kabel, abyste zjistili viditelná poškození. Pokud je kabel poškozen, musí být opraven u oficiálního technického servisu Cecotec, aby se tak předešlo jakýmkoli nebezpečím.

Nepoužívejte žádné příslušenství, které nebylo doporučeno výrobcem, protože by mohlo způsobit škodu.

Neotáčejte, neohýbejte, nenatahujte ani jinak nepoškozujte napájecí kabel. Chraňte ho před ostrými hranami a zdroji tepla. Nedovolte, aby se kabel dotýkal horkých povrchů. Nedovolte, aby kabel visel přes okraj pracovní desky.

Tento produkt je vhodný výlučně pro domácí využití. Není vhodný pro komerční nebo průmyslové účely. Nepoužívejte venku.

Nepoužívejte přístroj venku, blízko topných těles jak

elektrických, tak plynových, plamenů anebo v troubách. Nepohybujte přístrojem, pokud je zapnutý a obsahuje horké tekutiny.

Před připojením nebo odpojením kabelu do elektrické sítě se ujistěte, že všechny tlačítka a kontrolky jsou vypnuté.

Neodstraňujte vnější skořepinu, abyste zabránili požáru nebo elektrickému výboji. Nepokoušejte se opravit přístroj vlastními silami. V případě pochybností kontaktujte oficiální Asistenční technický servis Cecotec.

Použijte balenou vodu, abyste dosáhli dobrých výsledků. Nepoužívejte teplou vodu ani jiné tekutiny. Přístroj by se mohl poškodit.

Neotevírejte filtr ani nezvedejte nebo neodstraňujte víko během fungování přístroje, abyste zabránili vylití.

Přístroj by neměl být používán dětmi do 8mi let. Tento přístroj může být používán dětmi od 8mi let, pokud jsou pod neustálým dozorem.

Tento produkt může být používán dětmi nad 8 let a osobami s fyzickým, sensorickým anebo mentálním postižením, nebo osobami, kterým chybí zkušenost a znalost, pokud jsou pod dozorem anebo jim byly poskytnuty informace o používání aparátu a mohou jej používat bezpečně a rozumí nebezpečím, které z tohoto používání vyplývají.

Dohlížejte na děti, abyste se ujistili, že si s přístrojem nehrají. Je naprosto nezbytné na přístroj dohlížet, pokud je používán v blízkosti dětí nebo přímo dětmi.

Upozornění: přívodový kabel je dodaný krátký, aby se snížila možnost zamotání nebo převrnutí přístroje. Je možné používat prodlužovací přívody, pokud tak činíte s opatrností.

Bezpečnostní pokyny pro použití skleněné nádoby  
Sklenění nádoba je navržena speciálně pro použití v tomto

přístroji. Nepoužívejte ji v žádném jiném překapávači ani ji nedávejte do mikrovlnné trouby.

Nemíchejte lžící ani jiným nástrojem vevnitř nádoby.

Nádobu nepoužívejte, pokud je sklo naprasknuté nebo pokud je držák volný. Pokud je sklo naprasknuté, z nádoby nepijte.

Nikdy v nádobě nepoužívejte led ani ji nedávejte do lednice.

Nepijte přímo z nádoby.

Nenaklánějte ani neotáčejte nádobou, tekutina by se mohla vylít.

Pokud budete nádobu přenášet, vždy ji uchopte za držák.

Nikdy nenechávejte nádobu prázdnou na nahřívací podložce, abyste zabránili jejímu prasknutí.

Upozornění: Tento přístroj prošel kontrolou kvality před uvedením do prodeje, aby bylo zkontrolováno jeho správné fungování. Po vyzkoušení byl důkladně vyčištěn, proto je možné, že vevnitř zůstaly zbytky vody.

## 1. ČÁSTI A SLOŽENÍ

Obr. 1

1. Horní víko
2. Filtr
3. Trychtýř
4. Nahřívací podložka
5. Tlačítko zapnutí
6. Víko nádoby
7. Nádoba
8. Držák nádoby



## 2. PŘED POUŽITÍM

Vyjměte přístroj z krabice a odstraňte všechny obaly.

Ujistěte se, že obsahuje všechny části a pokud některá chybí nebo není v dobrém stavu, okamžitě kontaktujte oficiální Technický servis Cecotec.

Umístěte přístroj na hladký, stabilní a suchý povrch.

Před zapojením do sítě elektrické energie se ujistěte, že je produkt vypnutý.

Nalejte do přístroje vodu až po značku Max., několikrát nalejte vodu bez použití kávy a vylejte zbývající vodu.

Vyčistěte všechny demontovatelné části přístroje vlažnou vodou.

## 3. FUNGOVÁNÍ

Otevřete horní víko a naplňte nádobu vodou. Hladina vody nesmí překročit značku MAX na vnitřní straně nádoby.

Vložte trychtýř do nádoby s vodou a ujistěte se, že je správně vložený.

Potom vložte filtr.

Přidejte namletou kávu do filtru a zavřete víko.

Upozornění: jeden šálek kávy odpovídá jedné lžičce mleté kávy. Berte toto množství jako referenční a přizpůsobte množství podle vaší chuti.

Postavte nádobu na nahřívací podložku.

Zapojte přístroj do elektrického přívodu.

Stiskněte tlačítko zapnutí pro aktivování přístroje, červený světelný indikátor se rozsvítí.

Upozornění:

Přístroj připraví kávu z veškeré vody, která je v přístroji. 40 minut po ukončení přípravy kávy se kávovar automaticky vypne.

Proces přípravy kávy je možné kdykoli zastavit stisknutím tlačítka zapnutí. Světelný indikátor

se vypne ve stejný moment jako kávovar.

Množství připravené kávy bude menší než množství vody, které jste nalili do zásobníku. Káva část vody absorbuje.

Upozornění: když se přístroj zastaví, počkejte 2 minuty a nechejte kávu kapat, než nádobu vyjmete. Vyjměte nádobu uchopením za držák. Dejte pozor, abyste se nespálili.

## 4. ČIŠTĚNÍ A ÚDRŽBA

Vypněte, odpojte přístroj z elektrické sítě a nechejte ho úplně vychladnout, než ho začnete čistit nebo opravovat.

Vyčistěte všechny demontovatelné části přístroje vlažnou vodou a detergentem po každém použití.

Použijte jemný vlhký hadřík pro čištění venkovní části přístroje.

Nepoužívejte čisticí prostředky anebo abrazivní houbičky, aby nedošlo k poškození povrchu produktu.

Je možné, že se na horní části víka srazí kapky vody. Je to kondenzace vody během fungování. Po každém použití vyčistěte a usušte toto místo měkkým a suchým hadříkem.

Odvápnění

Nahromadění usazenin je obvyklé v překapávacích. Toto je normální a je to důsledek přítomnosti minerálů ve vodě. Kávovar bude vyžadovat periodické čištění, abyste odstranili minerální usazeniny, které se vytvoří.

Naplňte nádržku na vodu (4/5) a prostředkem na odvápnění nebo octem (1/5) až po značku maximum.

Postavte nádobu na nahřívací podložku. Ujistěte se, že je správně umístěný střed nádoby s vývodem na kávu.

Stiskněte tlačítko zapnutí, červený světelný indikátor se rozsvítí. Po několika vteřinách začne voda automaticky vytékat.

Jakmile přístroj nalil asi jeden šálek kávy, vypněte ho.

Nechejte roztok působit asi 15 minut a opakujte kroky 3-5 znovu.

Zapněte přístroj stisknutím tlačítka a nechejte nádobu na vodu vyprázdnit.

Zapněte přístroj asi 3x, aby se dobře vypláchnul.

## 5. RADY

Udržujte přístroj vždy čistý. Abyste připravili kávu vysoké kvality a s dobrým aroma, je nezbytné, aby kávovar byl čistý.

Doporučení: doporučuje se používat balenou vodu.

Použijte čerstvou mletou kávu nebo ji skladujte na suchém a chladném místě. Po otevření

balíčku mleté kávy ho znovu dobře uzavřete a skladujte ho v lednici, abyste ho udrželi čerstvé. Pro dosažení perfektního aroma, kupte zrnkovou kávu a namelte ji těsně před přípravou kávy. Nepoužívejte velmi jemně namletou kávu.

Kávu neohřívejte. Káva má nejlepší aroma a chuť, když je čerstvě připravená.

Při použití velmi jemně namleté kávy je možné, že se na okrajích kávy vytvoří kapičky mastnoty, které jsou přirozenou součástí kávy. Toto se může stát, pokud budete často používat velmi praženou kávu.

## 6. TECHNICKÉ SPECIFIKACE

MODEL: Coffee 66 Heat

Reference produktu: 01554

950W, 220-240V~, 50/60Hz

Vyrobena v Číně | Navrženo ve Španělsku

## 7. RECYKLACE ELEKTROSPOTŘEBIČŮ



Evropská směrnice 2012/19/EU o odpadních elektrických a elektronických zařízeních (OEEZ) specifikuje elektrospotřebiče, které se nemají recyklovat spolu s ostatním komunálním odpadem. Tyto elektrospotřebiče se musí zlikvidovat samostatně, aby se tak dosáhlo co nejlepší recyklace a využití materiálů, a tímto se omezil dopad, který by lidé mohli mít na životní prostředí.

Symbol přeškrtnutého kontejneru připomíná povinnost zlikvidovat tento produkt správně.

Pro obdržení detailních informací o nejvhodnějším možném způsobu naložení s vaším elektrospotřebičem, a/nebo o bateriích, kontaktujte místní úřady.

## 8. ZÁRUKA A TECHNICKÝ SERVIS

Tento produkt má záruku 2 roky od data zakoupení v případě, že zákazník disponuje fakturou nebo dokladem o koupi a produkt je v perfektním stavu a nakládá se s ním adekvátním způsobem tak, jak je uvedeno s v tomto návodu na použití.

Záruka nezahrnuje:

Pokud byl produkt používán nad svoji kapacitu anebo užitnost, byl špatně používán, utrpěl náraz, byl vystaven vlhkosti, ponořen do tekutiny nebo jiné korozivní substance, a jakoukoli vinu připsatelnou spotřebiteli.

Pokud byl produkt rozmontován, modifikován anebo opravován servisem neautorizovaným oficiálním servisem Cecotec.

Pokud byl problém zaviněn normálním používáním a opotřebením součástí.

Záruční servis kryje veškeré defekty zaviněné během výroby po dobu 2 let na základě platné legislativy, s výjimkou spotřebních dílů. V případě špatného zacházení ze strany spotřebitele není záruční servis odpovědný za opravu.

Pokud byste někdy zjistili problémy s tímto přístrojem, nebo byste měli nějaké dotazy, spojte se s oficiálním Technickým asistenčním servisem Cecotec na telefonním čísle +34 96 321 07 28.

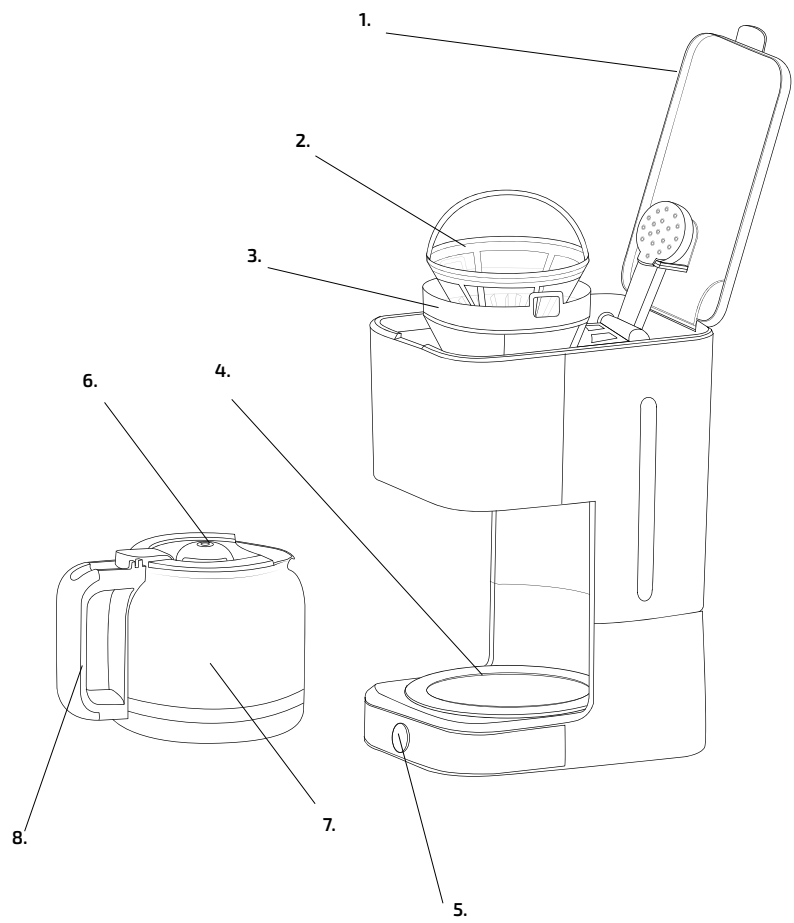


Fig./Img./Abb./Afb./ Rys./Obr. 1

[www.cecotec.es](http://www.cecotec.es)

Grupo Cecotec Innovaciones S.L.  
C/ de la Pinadeta s/n, 46930  
Quart de Poblet, Valencia (Spain)