

cecotec

PROCLEAN 2010

Mikrovlňná trouba



OBSAH

Bezpečnostní pokyny	4
1. Části a složení	7
2. Před použitím	7
3. Fungování	7
4. Rady	8
5. Čištění a údržba	9
5. Technické specifikace	9
6. Recyklace elektrospotřebičů	10
7. Záruka a technický servis	11

BEZPEČNOSTNÍ POKYNY

Před použitím mikrovlnné trouby si pozorně přečtěte následující bezpečnostní pokyny. Buďte velmi opatrní, když používáte domácí elektrospotřebiče.

Ujistěte se, že elektrická síť má stejné napětí jako je uvedené na etiketě produktu a že zásuvka je uzemněná.

Tento produkt je vhodný výlučně pro domácí využití.

Nepoužívejte přístroj venku, blízko topných těles jak elektrických, tak plynových nebo plamenů. Nemějte troubu na místech s vysokou teplotou nebo vlhkostí ni blízko hořlavých materiálů.

Tato mikrovlnná trouba je navržena pouze na rozmrazování, ohřívání a vaření jídel v páře. Přístroj nepoužívejte na smažení. Horký olej by mohl přístroj nebo jeho části poškodit a způsobit popáleniny.

Nedávejte kabel, zásuvku, elektrické části nebo jinou nevyjímatelnou část přístroje do vody ani jiné tekutiny. Nevystavujte elektrické spoje vodě. Ujistěte se, že máte naprosto suché ruce, než se dotknete zásuvky nebo zapnete přístroj.

Pravidelně přístroj kontrolujte, abyste zjistili viditelná poškození. Pokud je kabel poškozen, musí být opraven u oficiálního technického servisu Cecotec, aby se tak předešlo jakýmkoli nebezpečím.

Použití příslušenství neautorizovaných nebo nedoporučených výrobcem může vést k riziku požáru, elektrickému výboji anebo jiným škodám jak na majetku, tak může vést ke zranění osob. Ujistěte se, že se ohřívání části nedotýkají vnitřního pláště trouby během zapnutí.

Používejte tento přístroj pouze k činnostem popsáným v tomto manuálu. Neohřívejte v tomto přístroji chemické produkty ani

korozivní páry. Není určen k průmyslovým ani laboratorním účelům.

Pokud dojde k poškození spojů, přístroj nepoužívejte, dokud nebude opraven oficiálním asistenčním technickým servisem Cecotec.

Přístroj nezapínejte na prázdno.

Nepoužívejte přístroj, pokud má kabel nebo zásuvku poškozenou, nebo pokud nefungují správně. V případě zjištění jakékoli anomálie nebo nesprávném fungování kontaktujte oficiální Asistenční technický servis Cecotec.

Propíchněte povrch potravin s tvrdou slupkou, jako jsou brambory, dýně, jablka nebo kaštiny, než je začnete ohřívat.

Neinstalujte přístroj vevnitř skříní. Umístěte troubu na plochý stabilní povrch a proti zdi.

Neodstraňujte podpěry, abyste ušetřili místo v zadní části, ani na stranách. Zajišťují minimální vzdálenost nutnou k ventilaci.

Nedovolte, aby kabel visel přes okraj pracovní desky a aby se dotýkal horkých povrchů.

Netahejte za kabel, abyste přístroj vypnuli. Místo toho použijte zástrčku.

Zajistěte otočný talíř vevnitř přístroje před tím, než budete přístrojem hýbat nebo ho převážet.

Tento přístroj není navržen, aby fungoval prostřednictvím časovače nebo dálkových ovladačů.

Nepoužívejte vnitřní prostor trouby pro úschovu věcí.

Abyste snížili riziko požáru:

Nevařte jídlo příliš dlouho.

Odstraňte plastové nebo papírové obaly před tím, než jídlo vložíte do trouby.

Neohřívejte tekutiny ani potraviny v uzavřených nádobách.

V případě, že uvidíte vevnitř trouby kouř nebo plameny, nechejte dvířka zavřená, troubu vypněte a odpojte.

Po použití je možné, že trouba a ohřívané jídlo budou velmi teplé. Používejte rukavice, abyste se vyhnuli popálení a jiným zraněním.

Nesnažte se používat přístroj s otevřenými dvířky, abyste se vyhnuli nebezpečí vystavení se škodlivému mikrovlnnému záření.

Nechejte volný bezpečnostní prostor 20 cm nad troubou, 10 cm za ní, a 5 cm na každé straně. Je zakázáno odmontovat nohy.

Tento přístroj není vhodný, aby ho používaly děti.

Tento produkt nemůže být používán dětmi ani osobami s omezenými mentálními, fyzickými anebo senzorickými schopnostmi, nebo kterým chybí zkušenost a znalost.

Je nezbytné používat materiály a nádoby, které jsou bezpečné pro použití v mikrovlnných troubách. Následující tabulka ukazuje, které materiály jsou vhodné pro použití v mikrovlnných troubách:

Kuchyňské nádobí	Mikrovlnná trouba
Varné sklo	Ano
Jiné typy skla	Ne
Žárovzdorná keramika	Ano
Plastové nádobí vhodné do mikrovlnné trouby	Ano
Savý papír	Ano
Kovový podnos	Ne
Kovová mřížka	Ne
Papír a hliníkové nádobí	Ne

1. ČÁSTI A SLOŽENÍ

Obr. 1

Obr. 2

1. Systém blokování dvířek
2. Okno
3. Hřídel
4. Rotující prstenec
5. Kontrolní panel
6. Slídová podložka
7. Otočný skleněný talíř

2. PŘED POUŽITÍM

Vyjměte přístroj z krabice a odstraňte všechny obaly.

Ujistěte se, že jsou obsaženy všechny části a díly, a že jsou v dobrém stavu. Pokud najdete nějaké viditelné poškození nebo některá část chybí, okamžitě se spojte s oficiálním Technickým servisem Cecotec.

Použijte jemný vlhký hadřík pro čištění vnitřní části přístroje. Ujistěte se, že všechny části jsou úplně suché, než přístroj začnete používat.

Před vypojením ze sítě elektrické energie se ujistěte, že je produkt vypnutý.

Aby přístroj fungoval, dvířka musí být zavřená.

Abyste se vyhnuli elektrickým výbojům, mikrovlnná trouba by se měla instalovat tak, aby byla zástrčka přístupná a uzemněná, kdyby došlo k výboji elektrické energie.

V případě, že najdete vevnitř nebo zbytky materiálu z výroby vevnitř přístroje, nechejte dvířka otevřená, aby se zajistila dobrá ventilace. Doporučuje se několikrát ohřát sklenici vody na vysokou teplotu.

Zkontrolujte, jestli přístroj a dvířka není poškozený, jestli dvířka správně přiléhají, jestli pojistka dvířek je v dobrém stavu, jestli panty fungují správně a nejsou volné nebo zlomené a jestli vevnitř přístroje není poškozený povrch důlky. Pokud najdete nějaké viditelné poškození, přístroj nezapínejte a okamžitě volejte oficiální Technický servis firmy Cecotec.

3. FUNGOVÁNÍ

Obr. 3

Kontrolní panel

Panel mikrovlnné trouby má dva selektory:

Regulátor síly

Vyberte si ze 6 různých úrovní výkonu, v závislosti na druhu jídla. Různé stupně nastavení zleva doprava trouby jsou:

1. Nízká: 20 %
2. Rozmrazení: 42% výkonu
3. Středně vysoký: 52% výkonu
4. Střední: 73% výkonu
5. Středně vysoký: 88% výkonu
6. Vysoký: 100% výkonu

Nastavení časovače

Čas vaření nebo ohřevu je možné naprogramovat od 1 do 30 minut. Natočte selektor ve směru hodinových ručiček, abyste zvolili delší čas. Je možné selektor nastavit kdykoli pro prodloužení nebo zkrácení času nebo pro vypnutí trouby.

Jak mikrovlnnou troubu používat

1. Zapojte napájecí kabel do elektrického přívodu. (Před zapojením se ujistěte, že časovač je v pozici off).
 2. Vložte potraviny, které chcete ohřát nebo uvařit dovnitř mikrovlnné trouby a zavřete dvířka.
 3. Otočte selektorem výkonu pro výběr požadovaného výkonu.
 4. Natočte selektor časovače ve směru hodinových ručiček, abyste zvolili požadovaný čas. Mikrovlnná trouba začne fungovat po nastavení časovače.
 5. Pro zastavení fungování mikrovlnné trouby během procesu ohřevu nebo vaření před stanoveným časem, otočte časovačem do pozice off a otevřete dvířka.
 6. Po ukončení používání mikrovlnné trouby se ujistěte, že selektor časovače je v pozici off.
- Upozornění: pokud chcete vybrat méně než 2 minuty fungování, otočte časovačem dále než nastavení 2 minut a poté selektor vraťte na požadovaný čas.

4. RADY

1. Umístění potravin: dejte nejsilnější části potravin na okraj otočného talíře. Snažte se zabránit překrývání potravin.
2. Hlídejte čas vaření: nastavte minimální čas nezbytný k uvaření jídla a poté případně čas přídávejte. Příliš dlouhý čas ohřívání může způsobit kouř nebo potraviny spálit.
3. Přikryjte potraviny během vaření: zakrytím se zabrání stříkancům a potraviny se uvaří jednotněji.
4. Obraťte a zamíchejte potraviny jedenkrát během vaření (např. hamburgery nebo filety).
5. Dodržujte čas předehtátí: nepřekrčujte specifikovaný čas na etiketě každé potraviny.
6. Obraťte potraviny v polovině procesu, například zezhora dolů, nebo zevnitř ven a naopak
7. Doporučuje se používání kulatých nebo oválných talířů, ne čtvercových, protože potraviny se v rozích ohřívají rychleji.

5. ČIŠTĚNÍ A ÚDRŽBA

Vyčistěte přístroj a odstraňte zbytky jídla, které by mohly zůstat uvnitř přístroje.

Odpojte přívodový kabel ze zdi před tím, než začnete s čištěním. Během čištění se vyhněte ponoření do vody ani jiné tekutiny.

Špatná údržba a čištění přístroje může způsobit opotřebení povrchu a ovlivnit životnost přístroje.

Nikdy nepoužívejte silné saponáty, benzín, prášková abraziva nebo kovové kartáče na čištění jakékoli části elektrického přístroje.

V pravidelných intervalech vyjměte otočný talíř a vyčistěte ho. Čistěte ho vlažnou vodou, mýdlem nebo v myčce.

Udržujte vnitřní prostor přístroje v čistotě. Vyčistěte stříkance nebo vylité tekutiny vlhkým hadříkem. Pokud je to nutné, použijte jemný detergent. Vyhněte se použití sprejů.

Neodstraňujte slídkovou desku.

Při dlouhodobém používání přístroje je možné, že se ve vnitřním prostoru objeví silný zápach. Abyste ho odstranili, následujte tyto kroky:

1. Umístěte sklenici s několika plátky citrónu dovnitř mikrovlnné trouby a ohřívejte je na silný výkon po dobu 2-3 minuty.
2. Umístěte sklenici červeného čaje dovnitř mikrovlnné trouby a ohřívejte je na silný výkon.
3. Umístěte pomerančové slupky dovnitř mikrovlnné trouby a ohřívejte je na silný výkon po dobu 1 minuty.

Použijte vlhký jemný hadřík pro vyčištění spár, dvířek, vnitřních stěn a otočného talíře. Nedovolte, aby voda vnikla do přístroje otvory pro ventilaci.

Použijte čistý, suchý a jemný hadřík, abyste vyčistili kontrolní panel.

Pravidelně čistěte rotující prsten a základnu mikrovlnné trouby, abyste zabránili vzniku hluku.

Čistěte základnu mikrovlnné trouby měkkým hadříkem a jemným detergentem. Prstenec čistěte vlažnou vodou, mýdlem nebo v myčce. Po odmontování prstence se ujistěte, že jste ho vrátili zpátky do správné pozice.

6. TECHNICKÉ SPECIFIKACE

Reference produktu: 01587

Produkt: ProClean 2010

Spotřeba energie: 230 V AC, 50 Hz, 1100W

Výkon mikrovlnné trouby: 700 W

Frekvence: 2450 MHz

Objem: 20 litrů

7. RECYKLACE ELEKTROSPOTŘEBIČŮ



Evropská směrnice 2012/19/EU o odpadních elektrických a elektronických zařízeních (OEEZ) specifikuje elektrospotřebiče, které se nemají recyklovat spolu s ostatním komunálním odpadem. Tyto elektrospotřebiče se musí zlikvidovat samostatně, aby se tak dosáhlo co nejlepší recyklace a využití materiálů, a tímto se omezil dopad, který by lidé mohli mít na životní prostředí.

Symbol přeškrtnutého kontejneru připomíná povinnost zlikvidovat tento produkt správně. Pro obdržení detailních informací o nejvhodnějším možném způsobu naložení s vaším elektrospotřebičem, a/nebo o bateriích, kontaktujte místní úřady.

8. ZÁRUKA A TECHNICKÝ SERVIS

Tento produkt má záruku 2 roky od data zakoupení v případě, že zákazník disponuje fakturou nebo dokladem o koupi a produkt je v perfektním stavu a nakládá se s ním adekvátním způsobem tak, jak je uvedeno s v tomto návodu na použití.

Záruka nezahrnuje:

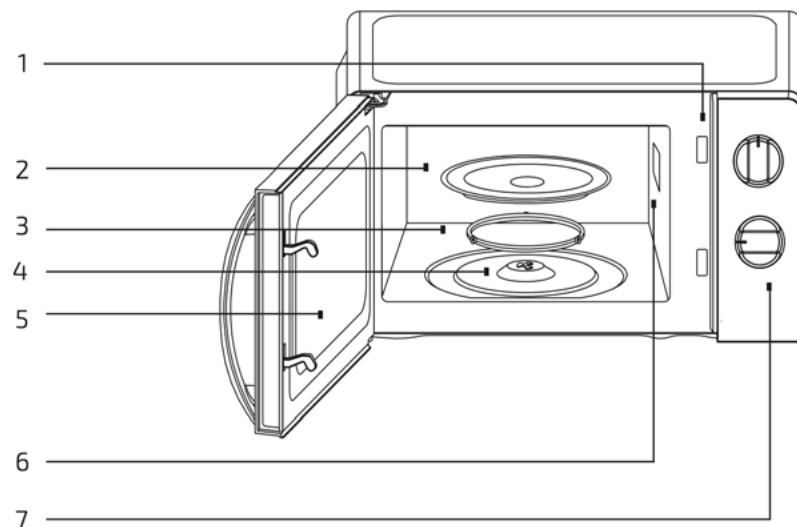
Pokud byl produkt používán nad svoji kapacitu anebo užitnost, byl špatně používán, utrpěl náraz, byl vystaven vlhkosti, ponořen do tekutiny nebo jiné korozivní substance, a jakoukoli vinu připsatelnou spotřebiteli.

Pokud byl produkt rozmontován, modifikován anebo opravován servisem neautorizovaným oficiálním servisem Cecotec.

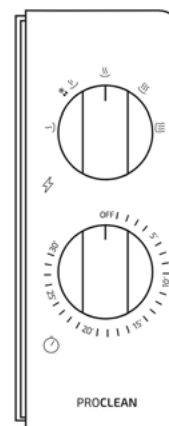
Pokud byl problém zaviněn normálním používáním a opotřebením součástí.

Záruční servis kryje veškeré defekty zaviněné během výroby po dobu 2 let na základě platné legislativy, s výjimkou spotřebních dílů. V případě špatného zacházení ze strany spotřebitele není záruční servis odpovědný za opravu.

Pokud byste někdy zjistili s přístrojem problém nebo máte nějaký dotaz, spojte se okamžitě s oficiálním Technickým asistenčním servisem Cecotec na telefonním čísle +34 96 321 07 28.



Obr. 1



Obr. 2

www.cecotec.es

Grupo Cecotec Innovaciones S.L.
C/ de la Pinadeta s/n, 46930
Quart de Poblet, Valencia (Spain)
IC01200623