

Multi II - Instruction for use



107417216 c (10.2017)
EN-DE-FR-NL-IT-NO-SV-DA-FI-ES-PT-EL-TR-SL-
HR-SK-CS-PL-HU-RO-BG-RU-ET-LV-LT-JA-AR

 **Nilfisk®**

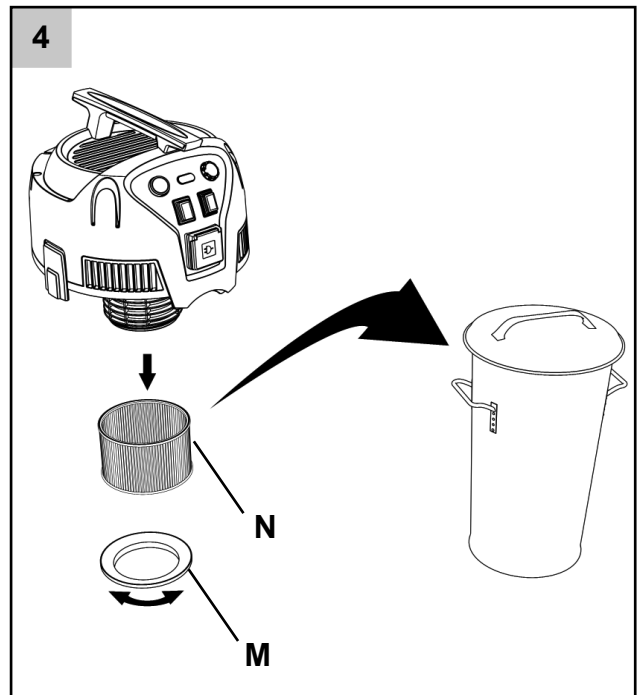
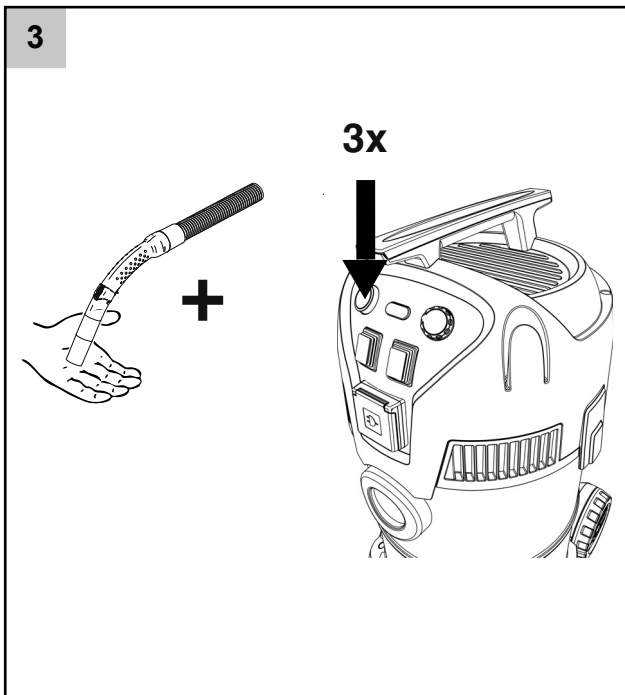
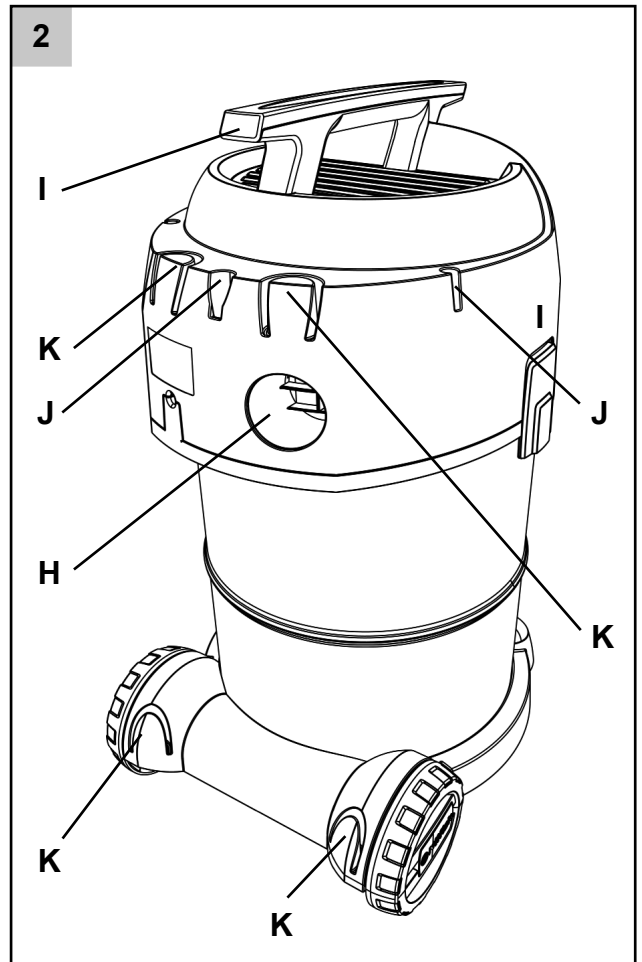
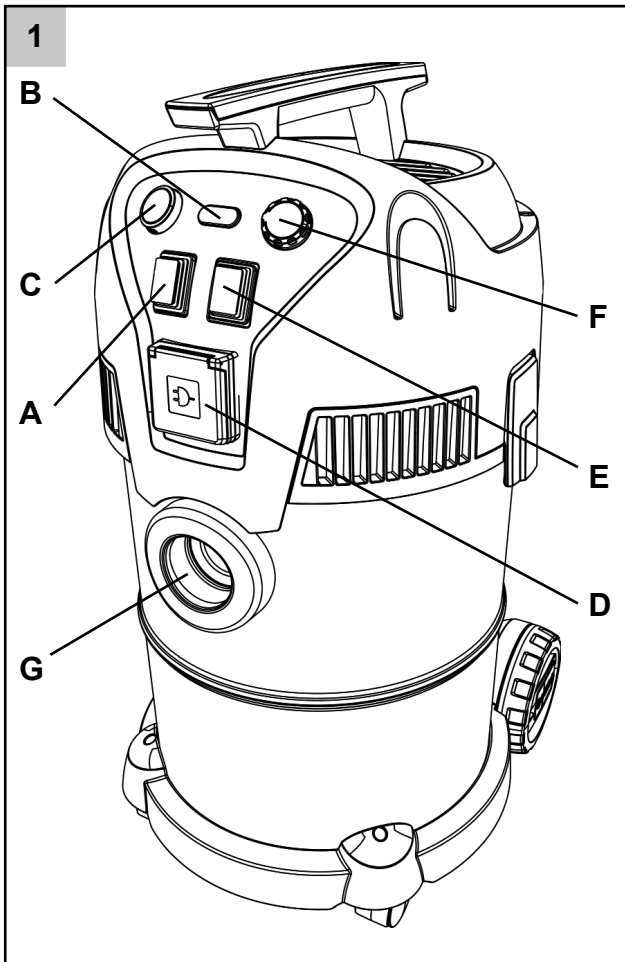


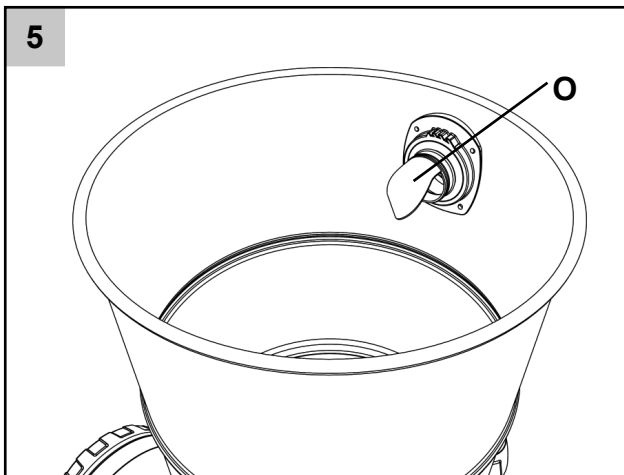
Nilfisk

Multi II

EN	Instructions for use	6 - 10
DE	Betriebsanleitung.....	11 - 16
FR	Instructions d'utilisation	17 - 22
NL	Gebruiksaanwijzing	23 - 28
IT	Istruzioni sull'uso	29 - 34
NO	Instruksjonsbok.....	35 - 39
SV	Bruksanvisning	40 - 44
DA	Brugsvejledning.....	45 - 49
FI	Käyttöohje.....	50 - 54
ES	Instrucciones de manejo.....	55 - 59
PT	Instruções de operação	60 - 65
EL	Οδηγίες χρήσης.....	66 - 71
TR	Kullanım Kılavuzu.....	72 - 79
SL	Priručnik za korisnike	80 - 84
HR	Navodila za uporabo.....	85 - 89
SK	Návod na používanie.....	90 - 94
CS	Návod k obsluze	95 - 99
PL	Instrukcja obsługi.....	100 - 105
HU	Használati útmutató.....	106 - 111
RO	Instrucțiuni de utilizare.....	112 - 117
BG	Инструкции за работа	118 - 123
RU	Руководство	124 - 129
ET	Kasutamishüend	130 - 134
LV	Lietošanas instrukcijae	135 - 139
LT	Naudojimosi instrukcija.....	140 - 144
JA	取扱説明書.....	145 - 150

- EN
- DE
- FR
- NL
- IT
- NO
- SV
- DA
- FI
- ES
- PT
- EL
- TR
- SL
- HR
- SK
- CS
- PL
- HU
- RO
- BG
- RU
- ET
- LV
- LT
- JA





Optional accessories - Optionales Zubehör - Accessoires en option - Optionele accessoires - Accessori opzionali - Valgfritt tilbehør - Valfria tillbehör - Ekstra tilbehør - Accesorios opcionales - Acessórios opcionais - Προαιρετικά εξαρτήματα - İsteğe bağlı aksesuarlar - Dodatna oprema - Opcijski pribor - Doplnkové príslušenstvo - Voliteľné príslušenství - Opcionális kiegészítők - Accesorii opționale - Acessórios opcionais - Lisävarusteet - Opcjonalne akcesoria - Допълнителни принадлежности - Дополнительные принадлежности - Valikulised tarvikud - Papildu piederumi - Atskirai užsakomi priedai - オプションアクセサリー - الملحقات الاختيارية

107417190	Premium car kit	
107417191	Convenience kit	
107417192	Suction hose 2.5 m, 1 pcs.	
107417193	Suction hose 4 m, 1 pcs.	
107417194	Filter kit, 1 pcs.	
107417195	Dust bag fleece 22 l / 30 l, 4 pcs.	
107417196	Dust bag fleece 50 l, 4 pcs.	
107417197	Floor nozzle D 36 W/D 1, 1 pcs.	

Vážený zákazník společnosti Nilfisk,

blahopřejeme k nákupu nového vysavače Nilfisk.

Před prvním použitím zařízení si pozorně přečtěte tento dokument a uschovejte si jej.

Účel a určené použití

Vysavač je vhodný pro soukromé použití, např. v domácnosti, domácí dílně, k čištění auta – vysávání bezpečného prachu a nehořlavých kapalin.

Symbyoly použité k označení pokynů**VAROVÁNÍ**

Nebezpečí, jež může vést k vážným úrazům a škodám.


Důležitá varování**VAROVÁNÍ**

- Není dovoleno provádět žádné změny mechanických, elektrických nebo tepelných bezpečnostních zařízení.
- Toto zařízení mohou používat děti ve věku od 8 let a osoby se sníženou fyzickou, smyslovou nebo mentální způsobilostí nebo s nedostatkem zkušeností a znalostí, pokud jsou pod dohledem nebo pokud byly poučeny ohledně bezpečného používání zařízení a chápou související nebezpečí.
- Děti musí být pod dohledem, aby si se zařízením nehrály.
- Čištění a uživatelskou

údržbu nesmějí provádět děti bez dohledu.

- Nikdy nestříkejte vodu na horní část vysavače. Nebezpečí pro osoby, riziko zkratu.
- Vysavač nikdy nepoužívejte, pokud není nainstalován filtr nebo je filtr poškozený.
- Vysavač disponuje funkcí foukání. Nevyfukujte vzduch volně do otevřeného prostoru. Funkci foukání používejte pouze s čistou trubicí. Prach může škodit zdraví.

Nebezpečné materiály**VAROVÁNÍ**

 Vysávání nebezpečných materiálů může vést k vážným nebo dokonce smrtelným úrazům.

Následující materiály se vysavačem nesmějí vysávat:

- nebezpečný prach,
- horké materiály (doutnající cigarety, horký popel atd.),
- hořlavé, výbušné a agresivní kapaliny (např. benzin, rozpouštědla, kyseliny, zásadité chemikálie atd.),
- a hořlavý či výbušný prach (např. hořčíkový nebo hliníkový prach atd.).

EN

DE

FR

NL

IT

NO

SV

DA

FI

ES

PT

EL

TR

SL

HR

SK

CS

PL

HU

RO

BG

RU

ET

LV

LT

JA

EN

DE

FR

NL

IT

NO

SV

DA

FI

ES

PT

EL

TR

SL

HR

SK

CS

PL

HU

RO

BG

RU

ET

LV

LT

JA

Elektrické připojení

VAROVÁNÍ

- ⚠ • Než budete vysavač používat, ujistěte se, zda napětí uvedené na typovém štítku vysavače odpovídá napětí místního síťového napájení.
- Doporučuje se, aby byl vysavač připojen přes proudový chránič s vestavěnou nadproudovou ochranou.
- Vysavač se nesmí používat, pokud je jakkoli poškozený elektrický kabel nebo zástrčka. Kabel i zástrčku pravidelně kontrolujte, zda nejsou poškozené. Jestliže napájecí kabel poškozený, musí být vyměněn servisem společnosti Nilfisk nebo elektrikářem, abyste před dalším používáním vysavače předešli nebezpečným situacím.
- Na elektrický kabel ani na zástrčku nesahejte mokrou rukama.
- Zástrčku ze zásuvky neodpojujte taháním za kabel. Při odpojování ze zásuvky uchopte zástrčku, nikoli kabel. Před zahájením jakýchkoli servisních

úkonů či oprav vysavače nebo kabelu musí být vždy ze zásuvky odpojena zástrčka.

Údržba:

Před prováděním údržby zařízení vždy vytáhněte ze zásuvky elektrickou zástrčku.

Recyklace vysavače



Obalové materiály jsou recyklovatelné. Komponenty recyklujte a nevyhazujte je do domovního odpadu. Obaly rovněž můžete zanechat k řádné recyklaci přímo v prodejně Nilfisk.

Podle směrnice OEEZ 2012/19/ES pro odpadní elektrická a elektronická zařízení musí být použité elektrospotřebiče odevzdány odděleně na sběrných místech k ekologické recyklaci. Jestliže chcete získat více informací, kontaktujte místní úřady nebo nejbližšího prodejce.

Záruka

Na vysavače pro domácí použití poskytuje společnost Nilfisk 2letou záruku. Při předávání vysavače nebo příslušenství k opravě musí být přiložena kopie stvrzenky.

Záruční opravy se provádějí za následujících podmínek:

- vady lze přisuzovat nedostatkům či vadám materiálů a zpracování, (na běžné opotřebení a nesprávné použití se záruka nevztahuje),
- pokyny v tomto návodu k obsluze byly pečlivě dodržovány.
- opravy ani pokusy o opravy neprováděly jiné osoby než vyškolený servisní personál společnosti Nilfisk,
- bylo používáno pouze originální příslušenství,
- výrobek nebyl vystaven špatnému zacházení, např. úderům, nárazům či mrazu,
- vysavač nebyl využíván v půjčovnách ani žádným jiným komerčním způsobem.

Na baterie, žárovky a díly podléhající opotřebení se záruka nevztahuje.

V případě výskytu závady během doby trvání záruky a jejího oznámení společností Nilfisk společnost Nilfisk podle své vlastní volby závadu buď opraví, nebo jednotku vymění, nebo po odevzdání jednotky vrátí kupní cenu. Otevřením pláště jednotky

záruka zaniká. Na základě záruky nelze vznášet další nároky. Zákonná záruční práva zákazníka zůstávají nedotčena. Výrobní záruku je třeba uplatnit u výrobce. Zákonná záruční práva zůstávají v tomto případě taktéž nedotčena.

Vysávání kapalin

Před vysáváním kapalin vždy vyjměte prachový sáček. Zajistěte, aby bylo zařízení vybaveno filtrem vhodným pro mokré vysávání. Zkontrolujte, zda správně funguje plovák. Pokud se objevuje pěna nebo ze zařízení vytéká kapalina, ihned přerušete práci a vyprázdněte nádobu na nečistoty.

Připojení elektrického zařízení

Zásuvku na vysavači používejte pouze k účelům uvedeným v návodu k obsluze. Před zapojením přístroje do zásuvky zařízení:

1. Vypněte vysavač.
2. Vypněte připojovaný přístroj. **UPOZORNĚNÍ!** Postupujte podle návodu k obsluze a bezpečnostních pokynů k přístrojům připojovaným do zásuvky pro elektrické přístroje. Před použitím z vysavače vždy zcela odviňte kabel.

Příkon připojovaného zařízení nikdy nesmí překročit

hodnotu uvedenou na typovém štítku vysavače.

Spotřeba energie max 1150 W.

Provozní napětí uvedené na typovém štítku musí odpovídat napětí síťového napájení.

Identifikace dílů (viz obr. 1 a 2 na str. 4)

- A. Tlačítko automatického zapnutí a vypnutí připojovaného elektrického zařízení (auto zap./vyp.) *
- B. Indikátor čištění filtru
- C. Tlačítko funkce „Push to Clean“ *
- D. Elektrická zásuvka
- E. Přepínač zap./vyp.
- F. Ovladač intenzity sání *
- G. Připojení hadice při vysávání
- H. Připojení hadice při foukání
- I. Přenášecí držadlo (s uložením napájecího kabelu)
- J. Pozice rychlého parkování (nástrčná část)
- K. Možnosti uložení trubice, hubic a příslušenství
- K. Možnost uložení trubice a příslušenství
- M. Napínací deska filtru
- N. Filtr
- O. Nasazení sáčku na nečistoty

* Liší se v závislosti na modelu.

Technické údaje

Model	Multi 22	Multi 22 Inox	Multi 22 T	Multi 22 T Inox	Multi 30 T	Multi 30 T Inox VSC	Multi 50 Inox
Region/země	EU, UK, ZA, AUS	EU, UK, ZA, AUS	UK	AUS/NZ	EU, UK, FR/BE/PL/CZ, ZA, AUS	EU, UK, FR/BE/PL/CZ, ZA, AUS	EU, UK, ZA, AUS
Materiál nádoby	PP	INOX	PP	INOX	PP	INOX	INOX
Napětí (V)	220–240	220–240	220 - 240	220–240	220–240	220–240	220–240
P _{NOM} (W)	1 130	1 130	1130	1 130	1 260	1 260	1 260
P _{max} (W)	1 200	1 200	1200	1 200	1 400	1 400	1 400
Max podtlak, kPa/bar	20/200	20/200	20/200	20/200	21/210	21/210	21/210
Max. sací výkon zařízení, W	270	270	270	270	292	292	292
Akustický výkon (EN 60704-2-1), dB (A)	85	85	85	85	87	87	87
Objem nádoby, l	22	22	22	22	30	30	50
Čistý objem, suché vysávání, l	9.	9.	9	9.	13	13	20
Čistý objem, mokré vysávání, l	14	14	14	14	20	20	36
Indikátor filtru	ano	ano	ano	ano	ano	ano	ano
Funkce Push to Clean		ano	ano	ano	ano	ano	ano
Výstupní výkon, max. 1150 W			ano	ano	ano	ano	
Automatické zap./vyp.			ano	ano	ano	ano	
Ovládání intenzity sání						ano	

EN

Návod k obsluze

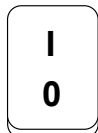
DE

Použití vysavače

FR

Zap./vyp. – poloha „E“

NL

Přepínač „0-I“

Poloha přepínače	Funkce
I	Zap.
0	Vyp.

IT

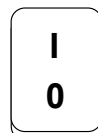
NO

SV

DA

Automatické zap./vyp. elektrického přístroje – poloha „A“

FI

Přepínač „0/I“

Poloha přepínače	Funkce
I	Zap.
0	Vyp.

ES

PT

EL

TR

SL

HR

SK

CS

Čištění filtru funkcí Push to Clean*)

Pokud se rozsvítí kontrolka „B“ došlo pravděpodobně k ucpaní filtru.

1. Jednu ruku přiložte na konci hadice a vytvořte uzavřenou klapku. Stisknutím tlačítka „C“ funkce „Push to Clean“ na 2–3 sekundy aktivujete vyčištění filtru vysavače. 3–5 sekund počkejte a max. třikrát zopakujte krok 1.
2. Jestliže indikátor stále svítí, může být příčinou příliš zanesený filtr. Dostatečným řešením je příležitostné přeprání filtru. Jestliže tento krok nepomůže, vyměňte filtr za nový.

PL

HU

RO

BG

RU

ET

Výměna filtru (viz obr. 4, str. 4)

LV

LT

JA

1. Otevřete vysavač a zpřístupněte filtr.
2. Odšroubujte napínací desku „M“ a uvolněte filtr.
3. Filtr vyjměte a nahradte jej novým.
4. Dotáhněte napínací desku (otáčením vpravo). Zajistěte, aby byly závit napínací desky správně vyrovnány se závit vysavače. Napínací desku pevně dotáhněte, aby těsnění filtru správně dole-

hlo k vysavači. Dejte pozor, abyste napínací desku nepřetáhli.

5. Vysavač znovu zkompletujte a ujistěte se, zda je na motor správně nasazen na nádobu.

Výměna sáčku na prach

1. Otevřete vysavač a zpřístupněte sáček na prach.
2. Vyjměte starý sáček na prach.
3. Nový sáček na prach opatrně nasuňte přes zahnutou trubici „O“ a manžetu sáčku na prach pevně vložte do drážky.
4. Vysavač znovu zkompletujte a ujistěte se, zda je na motor správně nasazen na nádobu.

Používání zařízení k vysávání kapalin**Příprava k použití**

1. Otevřete vysavač a zpřístupněte sáček na prach.
2. Vyjměte sáček na prach.
3. Vysavač znovu zkompletujte a ujistěte se, zda je na motor správně nasazen na nádobu.

Vyprazdňování kapalín

1. Ujistěte se, zda kapalina z hadice přetekla do nádoby, abyste zamezili rozlítí znečištěné vody.
2. Hadici odpojte od zařízení.
3. Otevřete vysavač a zpřístupněte nádobu.
4. Zařízení vyprázdněte dozadu či na stranu, abyste zamezili unikání znečištěné vody z přípojky hadice.
5. Vysavač znovu zkompletujte a ujistěte se, zda je na motor správně nasazen na nádobu.

Skladování

1. Zkontrolujte, zda nezůstal v hadici prach či nečistoty a zda je vysávaný materiál shromážděn v nádobě.
2. Elektrický kabel odpojte od síťového napájení.
3. Kabel lze uložit obtočením kolem přenášečeho držadla.
4. Trubice a hubice umístěte na místa k uložení příslušenství „K“ nebo do pozice rychlého parkování „J“.
5. Hadici obtočte kolem vysavače a k zachycení hadice použijte příslušný hák.

Prohlášení o shodě

Společnost,

Nilfisk A/S
Kornmarksvej 1
DK-2605 Broendby
DÁNSKO

tímto výhradně prohlašuje

Výrobek: Vysavač pro mokrý a suchý provoz
popis: 220-240V, 50/60 Hz, IP24
Typ: Multi II 22*, 30*, 50*

je ve shodě s následujícími normami:

EN 60335-1:2012+A11:2014
EN 60335-2-2:2010+A11:2012+A1:2013
EN 55014-1:2006+A1:2009+A2:2011
EN 55014-2:2015
EN 61000-3-2:2014
EN 61000-3-3:2013
EN 50581:2012

Podle ustanovení:

2014/35/EU
2014/30/EU
2011/65/EC
2009/125/EC

Hadsund, 04-10-2017



Esben Graff
VP Portfolio Management, Consumer

EN

DE

FR

NL

IT

NO

SV

DA

FI

ES

PT

EL

TR

SL

HR

SK

CS

PL

HU

RO

BG

RU

ET

LV

LT

JA



HEAD QUARTER

DENMARK

Nilfisk A/S
Kornmarksvej 1
DK-2605 Broendby
Tel.: (+45) 4323 8100
Website: www.nilfisk.com

SALES COMPANIES

ARGENTINA

Nilfisk srl.
Edificio Central Park
Herrera 1855, 6th floor/604
Ciudad de Buenos Aires
Tel.: (+54) 11 6091 1571
Website: www.consumer.nilfisk.com.ar

AUSTRALIA

Nilfisk Pty Ltd
Unit 1/13 Bessemer Street
Blacktown NSW 2148
Tel.: (+61) 2 98348100
Website: www.consumer.nilfisk.com.au

AUSTRIA

Nilfisk GmbH
Metzgerstrasse 68
5101 Bergheim bei Salzburg
Tel.: (+43) 662 456 400 90
Website: www.nilfisk.at

BELGIUM

Nilfisk n.v.s.a.
Riverside Business Park
Boulevard Internationalelaan 55
Bâtiment C3/C4 Gebouw
Bruxelles 1070
Tel.: (+32) 24 67 60 50
Website: www.consumer.nilfisk.be

Brazil

Nilfisk do Brasil
Av. Eng. Luis Carlos Berrini, 550
40 Andar, Sala 03
SP - 04571-000 Sao Paulo
Tel.: (+11) 3959-0300 / 3945-4744
Website: www.nilfisk.com.br

CANADA

Nilfisk Canada Company
240 Superior Boulevard
Mississauga, Ontario L5T 2L2
Tel.: (+1) 800-668-8400
Website: www.nilfisk.ca

CHILE

Nilfisk S.A. (Comercial KCS Ltda)
Salar de Llamara 822
8320000 Santiago
Tel.: (+56) 2684 5000
Website: www.nilfisk.cl

CHINA

Nilfisk
4189 Yindu Road
Xinzhuang Industrial Park
201108 Shanghai
Tel.: (+86) 21 3323 2000
Website: www.nilfisk.cn

CZECH REPUBLIC

Nilfisk s.r.o.
VGP Park Horní Počernice
Do Čertous 1/2658
193 00 Praha 9
Tel.: (+420) 244 090 912
Website: www.consumer.nilfisk.cz

DENMARK

Nilfisk Danmark A/S
Industrivej 1
Hadsund, DK-9560
Tel.: 72 18 21 20
Website: www.consumer.nilfisk.dk

FINLAND

Nilfisk Oy Ab
Koskelontie 23 E
02920 Espoo
Tel.: (+358) 207 890 600
Website: www.consumer.nilfisk.fi

FRANCE

Nilfisk SAS
26 Avenue de la Baltique
Villebon sur Yvette
91978 Courtaboeuf Cedex
Tel.: (+33) 169 59 87 24
Website: www.consumer.nilfisk.fr

GERMANY

Nilfisk GmbH
Guido-Oberdorfer-Straße 2-10
89287 Bellenberg
Tel.: (+49) (0)7306/72-444
Website: www.consumer.nilfisk.de

GREECE

Nilfisk A.E.
Αναπαύσεως 29
Κορωπί T.K. 194 00
Tel.: (30) 210 9119 600

Website: www.consumer.nilfisk.gr

HOLLAND

Nilfisk B.V.
Versterkerstraat 5
1322 AN Almere
Tel.: (+31) 036 5460760
Website: www.consumer.nilfisk.nl

HONG KONG

Nilfisk Ltd.
2001 HK Worsted Mills
Industrial Building
31-39, Wo Tong Tsui St.
Kwai Chung, N.T.
Tel.: (+852) 2427 5951
Website: www.nilfisk.com

HUNGARY

Nilfisk Kft.
II. Rákóczi Ferenc út 10
2310 Szigetszentmiklós-Lakihegy
Tel.: (+36) 24 475 550
Website: www.nilfisk.hu

INDIA

Nilfisk India Limited
Pramukh Plaza, 'B' Wing, 4th floor, Unit No. 403
Cardinal Gracious Road, Chakala
Andheri (East) Mumbai 400 099
Tel.: (+91) 22 6118 8188
Website: www.nilfisk.in

IRELAND

Nilfisk
1 Stokes Place
St. Stephen's Green
Dublin 2
Tel.: (+35) 3 12 94 38 38
Website: www.nilfisk.ie

ITALY

Nilfisk SpA
Strada Comunale della Braglia, 18
26862 Guardamiglio (LO)
Tel.: (+39) (0) 377 414021
Website: www.nilfisk.it

JAPAN

Nilfisk Inc.
1-6-6 Kita-shinyokohama, Kouhoku-ku
Yokohama, 223-0059
Tel.: (+81) 45548 2571
Website: www.nilfisk.com

MALAYSIA

Nilfisk Sdn Bhd
Sd 33, Jalan KIP 10
Taman Perindustrian KIP
Sri Damansara
52200 Kuala Lumpur
Tel.: +603 6275 3120
Website: www.nilfisk.com

MEXICO

Nilfisk de Mexico, S. de R.L. de C.V.
Pirineos #515 Int.
60-70 Microparque
Industrial WSantiago
76120 Queretaro
Tel.: (+52) (442) 427 77 00
Website: www.nilfisk.com

NEW ZEALAND

Nilfisk Limited
Suite F, Building E
42 Tawa Drive
0632 Albany Auckland
Tel.: (+64) 9 414 1996
Website: www.nilfisk.com

NORWAY

Nilfisk AS
Bjørnerudveien 24
1266 Oslo
Tel.: (+47) 22 75 17 80
Website: www.consumer.nilfisk.no

PERU

Nilfisk S.A.C.
Calle Boulevard 162, Of. 703, Lima 33- Perú
Lima
Tel.: (511) 435-6840
Website: www.nilfisk.com

POLAND

Nilfisk Sp. Z.O.O.
Millenium Logistic Park
ul. 3 Maja 8, Bud. B4
05-800 Pruszków
Tel.: (+48) 22 738 3750
Website: www.consumer.nilfisk.pl

PORTUGAL

Nilfisk Lda.
Sintra Business Park
Zona Industrial Da Abrunheira
Edifício 1, 1º A
P2710-089 Sintra
Tel.: (+351) 21 911 2670
Website: www.nilfisk.pt

RUSSIA

Nilfisk LLC
Vyatskaya str. 27, bld. 7/1st

127015 Moscow
Tel.: (+7) 495 783 9602
Website: www.consumer.nilfisk.ru

SINGAPORE

Den-Sin
22 Tuas Avenue 2
639453 Singapore
Tel.: (+65) 6268 1006
Website: www.densin.com

SLOVAKIA

Nilfisk s.r.o.
Bancikovej 1/A
SK-821 03 Bratislava
Tel.: (+421) 910 222 928
Website: www.consumer.nilfisk.sk

SOUTH AFRICA

Nilfisk (Pty) Ltd
Kimbult Office Park, 9 Zeiss Road
Laser Park, Honeydew
Johannesburg
Tel.: (+27) 118014600
Website: www.nilfisk.co.za

SOUTH KOREA

Nilfisk Korea
3F Duksoo B/D, 317-15
Sungsoo-Dong 2Ga
Sungdong-Gu, Seoul
Tel.: (+82) 2497 8636
Website: www.nilfisk.co.kr

SPAIN

Nilfisk S.A.U
Paseo del Rengle, 5 Planta. 9-10
08302 Mataró
Tel.: (34) 93 741 2400
Website: www.consumer.nilfisk.es

SWEDEN

Nilfisk AB
Taljegårdsgatan 4
431 53 Mölndal
Tel.: (+46) 31 706 73 00
Website: www.consumer.nilfisk.se

SWITZERLAND

Nilfisk AG
Ringstrasse 19
Kircheberg/Industri Stelz
9500 Wül
Tel.: (+41) 71 92 38 444
Website: www.consumer.nilfisk.ch

TAIWAN

Nilfisk Ltd
Taiwan Branch (H.K)
No. 5, Wan Fang Road
Taipei
Tel.: (+88) 6227 00 22 68
Website: www.nilfisk.tw

THAILAND

Nilfisk Co. Ltd.
89 Soi Choekchai-Ruammitr
Viphavadee-Rangsit Road
Ladyao, Jatuchak, Bangkok 10900
Tel.: (+66) 2275 5630
Website: www.nilfisk.co.th

TURKEY

Nilfisk A.S.
Serifali Mh. Bayraktar Bulv. Sehit Sk. No:7
Umraniye, 34775 Istanbul
Tel.: +90 216 466 94 94
Website: www.consumer.nilfisk.com.tr

UNITED ARAB EMIRATES

Nilfisk Middle East Branch
SAIF-Zone
P.O. Box 122298
Sharjah
Tel.: (+971) (0) 655-78813
Website: www.nilfisk.com

UNITED KINGDOM

Nilfisk Ltd.
Nilfisk House, Bowerbank Way
Gilwilly Industrial Estate, Penrith
Cumbria CA11 9BQ
Tel.: (+44) (0) 1768 868995
Website: www.consumer.nilfisk.co.uk

UNITED STATES

Nilfisk Inc.
14600 21st Avenue North
Plymouth, MN-55447
Tel.: (+1) 800-989-2235
Website: www.nilfisk.com

VIETNAM

Nilfisk Vietnam
No. 51 Doc Ngu Str.
P. Vinh Phúc, Q.Ba Dinh
Hanoi
Tel.: (+84) 761 5642
Website: www.nilfisk.com

